

8561/02-11 Art. Nr. 149234



- Wartungsfreundlich durch Verwendung handelsüblicher DIAZED-Schmelzeinsätze
- Praktisch: defekte Schmelzeinsätze von außen erkennbar
- Für Bemessungsbetriebsspannungen bis 500 V und Bemessungsbetriebsströme bis 63 A

MY R. STAHL 8561B



Sicherungselemente der Reihe 8561/02 von R. STAHL dienen vor allem in Ex-e-Sicherungsverteilungen zur Absicherung der Verbraucherabgänge oder als Back-up-Schutz der Anlage. Da sie mit handelsüblichen Schmelzeinsätzen des DIAZED-Systems bestückt werden, sind sie besonders wartungsfreundlich, zudem sind defekte Schmelzeinsätze von außen erkennbar. Sie sind für Bemessungsbetriebsspannungen bis 500 V und Bemessungsbetriebsströme bis 63 A ausgelegt.

Technische Daten

Explosionsschutz

Einsatzbereich (Zonen)	1 2
IECEX Bescheinigung Gas	IECEX PTB 06.0063U
IECEX Gasexplosionsschutz	Ex de IIC
ATEX Bescheinigung Gas	PTB 02 ATEX 1028 U
ATEX Gasexplosionsschutz	Ex II 2 G Ex de IIC
Bescheinigungen	ATEX (PTB), Brasilien (ULB), IECEX (PTB)

Elektrische Daten

Bemessungsbetriebsspannung AC	500 V
Bemessungsbetriebsstrom	25 A

Umgebungsbedingungen

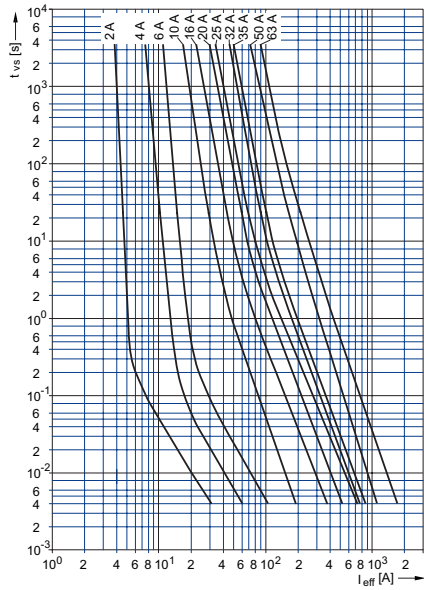
Umgebungstemperatur	-20 °C ... +40 °C
---------------------	-------------------

Mechanische Daten

Gehäusematerial	Epoxidharz
Typ des Schmelzeinsatzes	D II
Gewicht	785 g
Gewicht	1,73 lb

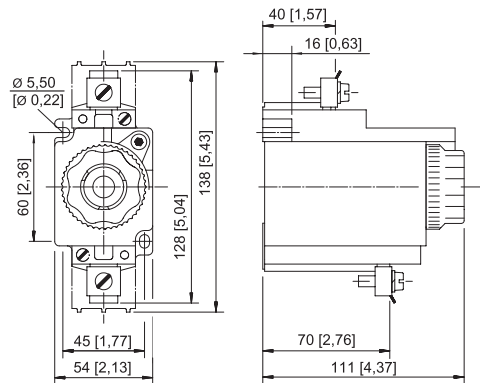
8561/02-11 Art. Nr. 149234

Technische Zeichnung – Änderungen vorbehalten



Zeit/Stromkennlinie der Schmelzeinsätze
(Toleranzbereich max. $\pm 10\%$)

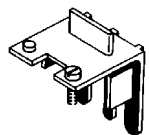
Maßzeichnung (alle Maße in mm [Zoll]) – Änderungen vorbehalten



8561/02 Sicherungselement

Ersatzteile

Abdeckung für Klemmanschlüsse



IP10 Abdeckung

Art. Nr.

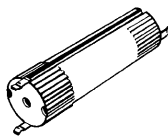
149225

8561/02-11 Art. Nr. 149234

Passeinsatz

		Art. Nr.
	8561/02-11 10 A	111653
	8561/02-11 16 A	111654
	8561/02-11 20 A	111655
	8561/02-11 25 A	111656
	8561/02-11 2 A	111650
	8561/02-11 4 A	111651
	8561/02-11 6 A	111652

Passeinsatz-Schlüssel

		Art. Nr.
	zum Tauschen des Passeinsatzes DIAZED	111660

Schmelzeinsatz

		Art. Nr.
	8561/02-11 10 A	111273
	8561/02-11 2 A	111270
	8561/02-11 4 A	111271
	8561/02-11 6 A	111272
	8561/02-11 16 A	111274
	8561/02-11 20 A	111275
	8561/02-11 25 A	111276

Änderungen der technischen Daten, Maße, Gewichte, Konstruktionen und der Liefermöglichkeiten bleiben vorbehalten. Die Abbildungen sind unverbindlich.