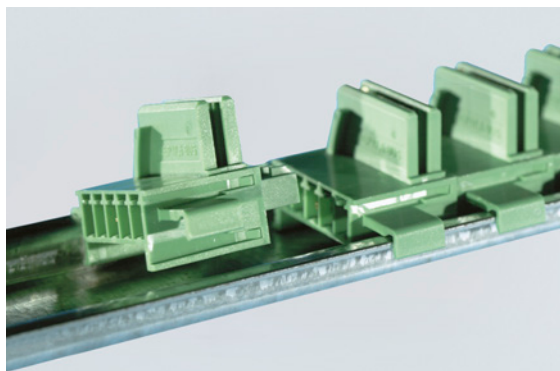


# Trennstufen

## pac-Bus Einzelement

### ISpac

9194/31-17 Art. Nr. 160731



- Reduzierte Kosten durch schnellere Verdrahtung von ISpac-Geräten
- Werkzeuglose Montage und Aufrasten auf Standard-DIN-Schienen - jederzeit erweiterbar
- Geeignet für industrielle Umgebungen mit Vibrationen

MY R. STAHL 9194A



Der pac-Bus 9194/31-17 versorgt 30 ... 50 ISpac-Geräte der Reihen 91xx. Die Hilfsenergie lässt sich über die Anschlussklemmen 9194/50-01 in das pac-Bus Segment einspeisen. Das Klemmsset erlaubt zusätzlich das Auslesen der Sammelfehlermeldung der ISpac 91xx Module. Für eine redundante Einspeisung und das Auslesen der Sammelfehlermeldung kann alternativ das Einspeisemodul 9193/21-11-11 eingesetzt werden. Der pac-Bus kann auf Hutschienen NS35/15 und NS35/7,5 aufgerastet werden. Der pac-Bus 9194/31-17 kann mit dem pac-Bus 9294/31-12 kombiniert werden.

## Technische Daten

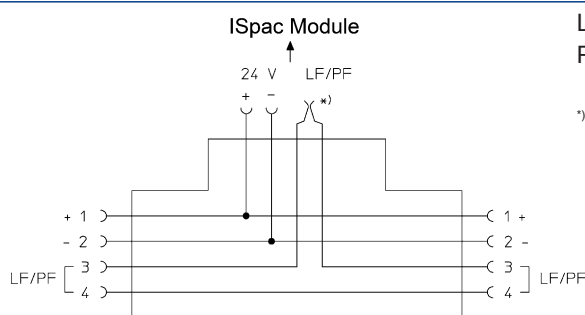
### Explosionsschutz

Einsatzbereich (Zonen)	2
IECEX Bescheinigung Gas	IECEX BVS 10.0042 X
IECEX Gasexplosionsschutz	Ex ec IIC T4 Gc
ATEX Bescheinigung Gas	BVS 03 ATEX E 213 X
ATEX Gasexplosionsschutz	Ⓔ II 3 G Ex ec IIC T4 Gc
Bescheinigung FMus	FM16US0122X
Bescheinigung cFM	FM16CA0067X
Kennzeichnung cFMus	Class I, Div. 2, Groups A,B,C,D; Class I, Zone 2, Group IIC T4 at Ta = 70°C See Doc. 91 956 01 31 1
Bescheinigungen	ATEX (BVS), Brasilien (ULB), IECEX (BVS), Indien (PESO), Kanada (FM), USA (FM), Volksrepublik China (NEPSI)
Schiffszulassung	CCS, EU RO MR (DNV)
Konformitätserklärungen	ATEX (EUK), Volksrepublik China (CCC)

### Elektrische Daten

Anschluss mittels pac-Bus Klemmsset 9194/50-01 oder Einspeisemodul 9193/21-11-11.

Anschlussplan



LF = Leitungsfehler  
PF = Hilfsenergieausfall

\*) Kontakt selbstschließend

# Trennstufen

pac-Bus Einzelement

ISpac

9194/31-17 Art. Nr. 160731

STAHL

## Hilfsenergie

Nennspannung	24 V DC
Nennstrom	4 A

## Umgebungsbedingungen

Umgebungstemperatur	-20 °C ... +70 °C
Umgebungstemperatur	-4°F ... +158°F
Lagertemperatur	-40 °C ... +80 °C
Lagertemperatur	-40°F ... +176°F
Maximale relative Feuchte	95 %
Verwendung in Höhe	< 2000 m

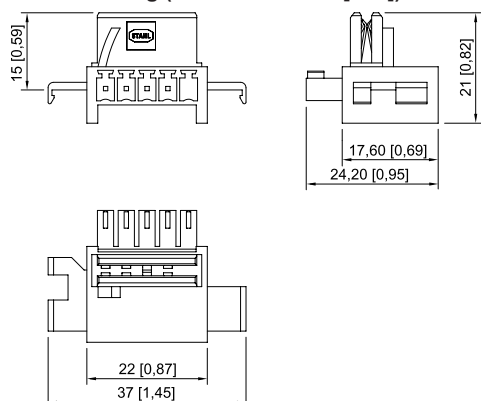
## Mechanische Daten

Schutzart (IP) Klemmen	IP20
Brandfestigkeit (UL 94)	V0
Gehäusematerial	PA 6.6
Rastermaß	17,6 mm
Breite	17,6 mm
Breite Zoll	0,69 in
Höhe	20,3 mm
Höhe Zoll	0,82 in
Länge	36,3 mm
Länge Zoll	1,45 in
Gewicht	4 g
Gewicht	0,01 lb

## Montage / Installation

Montageart	DIN-Schiene NS35/15, NS35/7,5
Einbaulage	waagrecht senkrecht

## Maßzeichnung (alle Maße in mm [Zoll]) – Änderungen vorbehalten



Reihe 9194

## Zubehör

Einspeisemodul

Art. Nr.

# Trennstufen

pac-Bus Einzelement

ISpac

9194/31-17 Art. Nr. 160731



Redundante Einspeisung der 24 V DC Hilfsenergie (mit Sicherung) und Auslesen der Sammel Fehlermeldung von ISpac Modulen der Reihe 92xx, die diese Funktion unterstützen.  
Anschluss Federzugklemme

268184

Änderungen der technischen Daten, Maße, Gewichte, Konstruktionen und der Liefermöglichkeiten bleiben vorbehalten. Die Abbildungen sind unverbindlich.