



- Kompakter ein- und zweikanaliger Ex i-Ausgangstrennübertrager
- Varianten mit abschaltbarer Drahtbruch- und Kurzschlussüberwachung, mit Meldekontakt
- Einsetzbar bis SIL 2 (IEC/EN 61508)

**MY R. STAHL 9165A**



Die Ex i-Trennübertrager der Reihe 9165 dienen zum eigensicheren Betrieb von Regelventilen, I/P-Umformern oder Anzeigern. Überlagerte HART-Kommunikationssignale übertragen sie bidirektional. Eingang, Ausgang und Hilfsenergie sind galvanisch voneinander getrennt. Die beiden Kanäle der zweikanaligen Varianten sind voneinander galvanisch getrennt.

## Technische Daten

### Explosionsschutz

Einsatzbereich (Zonen)	2
Ex Schnittstelle Zone	0, 1, 2, 20, 21, 22
IECEX Bescheinigung Gas	IECEX BVS 10.0011 X
IECEX Gasexplosionsschutz	Ex nA nC [ja Ga] IIC T4 Gc
Sertifisering IECEX støv	IECEX BVS 10.0011 X
IECEX Staubexplosionsschutz	[Ex ia Da] IIIC
ATEX Bescheinigung Gas	DMT 03 ATEX E 012 X
ATEX Gasexplosionsschutz	⊕ II 3 (1) G Ex nA nC [ja Ga] IIC T4 Gc
ATEX Bescheinigung Staub	DMT 03 ATEX E 012 X
ATEX Staubexplosionsschutz	⊕ II (1) D [Ex ia Da] IIIC
Bescheinigung FMus	FM16US0122X
Bescheinigung cFM	FM16CA0067X
Kennzeichnung cFMus	Class I, Div. 2, Groups A,B,C,D; Class I, Zone 2, AEx/Ex nA nC Group IIC AIS Class I,II,III, Div. 1, Groups A,B,C,D,E,F,G; Class I, Zone 0, [AEx ia]/[Ex ia] IIC T4 at Ta = 70°C See Doc. 91 656 01 31 1
Bescheinigungen	ATEX (BVS), IECEX (BVS), Kanada (FM), Korea (KTL), SIL (exida), USA (FM), Volksrepublik China (NEPSI)
Schiffszulassung	CCS, EU RO MR (DNV)
Konformitätserklärungen	ATEX (EUK), Volksrepublik China (CCC)
Installation	in Zone 2, Division 2 und im sicheren Bereich
Weitere Angaben	siehe jeweilige Bescheinigung und Betriebsanleitung

### Sicherheitstechnische Daten

Maximale Spannung $U_o$	25,6 V
Maximaler Strom $I_o$	96 mA

#### Sicherheitstechnische Daten

Maximale Leistung $P_o$	605 mW
Max. zulässige äußere Kapazität $C_o$ für IIC	0,103 $\mu$ F
Max. zulässige äußere Induktivität $L_o$ für IIC	1,9 mH
Max. zulässige äußere Kapazität $C_o$ für IIB	0,8 $\mu$ F
Max. zulässige äußere Induktivität $L_o$ für IIB	11 mH
Max. zulässige äußere Kapazität $C_o$ für IIIC	0,8 $\mu$ F
Max. zulässige äußere Induktivität $L_o$ für IIIC	11 mH
Innere Kapazität $C_i$	vernachlässigbar
Innere Induktivität $L_i$	vernachlässigbar
Sicherheitstechnische Spannung max.	253 V

#### Funktionale Sicherheit

SIL	2
HFT	0
SFF	72%
Lambda SD	0 FIT
Lambda SU	0 FIT
Lambda DD	150 FIT
Lambda DU	58 FIT
PFD <sub>avg</sub> bei T <sub>proof</sub> 1 Jahr	3,63E-04
PFD <sub>avg</sub> bei T <sub>proof</sub> 3 Jahre	8,40E-04
PFD <sub>avg</sub> bei T <sub>proof</sub> 5 Jahre	1,32E-03
PFD <sub>avg</sub> bei T <sub>proof</sub> 10 Jahre	2,51E-03
Weitere Angaben	siehe Prüfbericht

#### Elektrische Daten

Anzahl der Kanäle	1
LFD-Relais	Ja
Kommunikationssignal	HART

#### Hilfsenergie

Hilfsenergie	24 V DC
Nennspannung	24 V DC
Hilfsenergie Spannungsbereich	18 ... 31,2 V
Restwelligkeit Spannungsbereich	$\leq 3,6 V_{SS}$
Nennstrom	55 mA
Leistungsaufnahme	1,3 W
Max. Verlustleistung	1,1 W
Verpolschutz	ja
Unterspannungsüberwachung	ja
Betriebsanzeige	LED grün "PWR"

#### Galvanische Trennung

Prüfspannung gem. Norm	EN IEC 60079-11
------------------------	-----------------

#### Galvanische Trennung

Ex i Ausgang zu Fehlermeldekontakt	1,5 kV AC
Ex i Ausgang zu Hilfsenergie	1,5 kV AC
Ex i Ausgang zu Eingang	1,5 kV AC
Prüfspannung gem. Norm	EN 50178
Fehlermeldekontakt zu Hilfsenergie	350 V AC
Eingang zu Hilfsenergie	350 V AC
Fehlermeldekontakt zu Eingang	350 V AC

#### Eingang

Eingang	0/4 ... 20 mA mit HART
Eingangssignal	0/4 ... 20 mA mit HART
Eingang Funktionsbereich	0 – 24 mA
Maximaler Eingangsstrom	50 mA
Eingangswiderstand	175 / 400 Ω
Verhalten des Eingangs bei Leitungsfehler	RE ≥ 100 kΩ

#### Ausgang

Ausgang	0/4 ... 20 mA mit HART
Ausgangssignal	0/4 ... 20 mA mit HART
Ausgang Funktionsbereich	0 – 24 mA
Leerlaufspannung $U_a$	22,5 V
Restwelligkeit Ausgang	≤ 50 mV
Lastwiderstand $R_L$	0 ... 800 Ω
Einschwingzeit 10 ... 90 %	≤ 100 μs
Einstellung Schalter Leitungsfehler	aktiviert / deaktiviert
Ansprechschwelle Leitungsfehler	$I_E > 3,6$ mA
Min. Lastwiderstand $R_L$ für Kurzschlusserkennung	150 Ω
Fehlererkennung Ausgang Drahtbruch	UA > 16 V
Fehlererkennung Ausgang Kurzschluss	RL < 50 Ω
Anzeige Leitungsfehler	LED rot "LF"
Meldung Leitungsfehler und Hilfsenergieausfall	- Kontakt (30 V / 100 mA), im Fehlerfall gegen Masse geschlossen - pac-Bus, potentialfreier Kontakt (30 V / 100 mA)
Abweichungen / Fehler Hinweis	Angaben in % der Messspanne (20 mA) bei $U_N$ , 23 °C
Mittlerer Messfehler	0,10%
Fehlergrenzen Temperatureinfluss	≤ 0,05 % / 10 K

#### Umgebungsbedingungen

Umgebungstemperatur	-20 °C ... +70 °C (Einzelgerät) -20 °C ... +60 °C (Gruppenmontage)
Umgebungstemperatur	-4 °F ... +158 °F (Einzelgerät) -4 °F ... +140 °F (Gruppenmontage)
Hinweis	Einbaubedingungen beeinflussen die Umgebungstemperatur. Bitte "Installationsanleitung Schaltschrank" beachten.
Lagertemperatur	-40 °C ... +80 °C
Lagertemperatur	-40 °F ... +176 °F
Maximale relative Feuchte	95 %
Verwendung in Höhe	< 2000 m

# Trennstufen

## Trennübertrager

### Feldstromkreis Ex i ISpac

9165/16-11-11k Art. Nr. 201271



#### Umgebungsbedingungen

Elektromagnetische Verträglichkeit	Geprüft nach folgenden Normen und Vorschriften: EN 61326-1 Einsatz im industriellen Bereich; NAMUR NE 21
------------------------------------	--

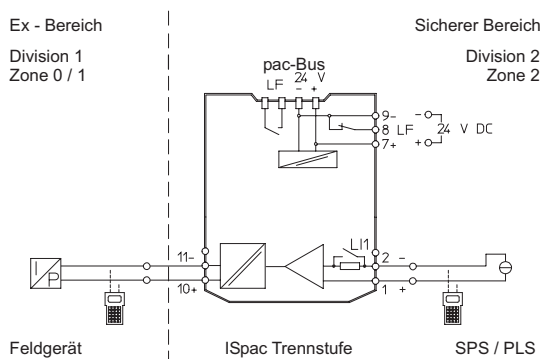
#### Mechanische Daten

Schutzart (IP)	IP30
Schutzart (IP) Klemmen	IP20
Brandfestigkeit (UL 94)	V0
Gehäusematerial	Polyamid
Rastermaß	17,6 mm
Breite	17,6 mm
Breite Zoll	0,69 in
Höhe	114,5 mm
Höhe Zoll	4,51 in
Länge	128 mm
Länge Zoll	5,04 in
Gewicht	180 g
Gewicht	0,4 lb

#### Montage / Installation

Montageart	DIN-Schiene NS35/15, NS35/7,5
Einbaulage	waagrecht senkrecht
Anschlussart	Federzugklemme
Leiterquerschnitt starr min.	0,2 mm <sup>2</sup>
Leiterquerschnitt starr max.	2,5 mm <sup>2</sup>
Leiterquerschnitt flexibel min.	0,2 mm <sup>2</sup>
Leiterquerschnitt flexibel max.	2,5 mm <sup>2</sup>
Anschlussquerschnitt AWG	24 ... 14

#### Technische Zeichnung – Änderungen vorbehalten



Anschlussplan 9165/16-11-11

# Trennstufen

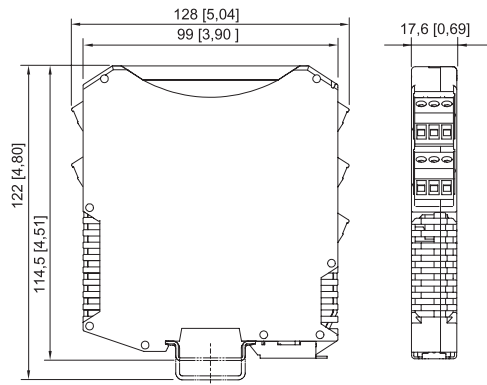
## Trennübertrager

### Feldstromkreis Ex i ISpac

9165/16-11-11k Art. Nr. 201271




Maßzeichnung (alle Maße in mm [Zoll]) – Änderungen vorbehalten



ISpac Reihen 9146, 9147, 9160, 9162, 9163, 9165,  
9167, 9170, 9172, 9175, 9176, 9180, 9182, 9193,  
ISbus Reihe 9412 mit Federzugklemme

## Zubehör

Klarsichtdeckel		Art. Nr.
	für ISpac Module 91xx gelb, transparent Eindeutige Kennzeichnung des Gerätes für SIL Anwendungen. (Verpackungseinheit: 10 Stück)	200914

Änderungen der technischen Daten, Maße, Gewichte, Konstruktionen und der Liefermöglichkeiten bleiben vorbehalten. Die Abbildungen sind unverbindlich.