

Trennstufen

Temperaturmessumformer

Feldstromkreis Nicht-Ex i ISpac

9182/10-51-64k Art. Nr. 201685



- Temperaturmessumformer, konfigurierbar für fast alle gängigen Sensortypen
- Breites Spektrum inklusive Varianten mit Signalwandlung und Grenzwertfunktion
- Einsetzbar bis SIL 2 (IEC/EN 61508)

MY R. STAHL 9182B



Die Temperaturmessumformer für Feldstromkreise der Reihe 9182 dienen zum Anschluss von Temperatursensoren und Potentiometern. Sie lassen sich per Software oder über DIP-Schalter bequem für nahezu alle Sensortypen konfigurieren, z.B. Pt100, Thermoelemente oder Potentiometer. Varianten mit Grenzwertfunktion erlauben die Auswertung des Eingangssignals mit Hilfe von zwei unabhängigen Kontakten.

Technische Daten

Explosionsschutz

Einsatzbereich (Zonen)	2
IECEX Bescheinigung Gas	IECEX BVS 09.0046 X
IECEX Gasexplosionsschutz	Ex ec nC IIC T4 Gc
ATEX Bescheinigung Gas	BVS 08 ATEX E 016 X
ATEX Gasexplosionsschutz	II 3 G Ex ec nC IIC T4 Gc
Bescheinigung FMus	FM16US0122X
Bescheinigung cFM	FM16CA0067X
Kennzeichnung cFMus	Class I, Div. 2, Groups A,B,C,D; Class I, Zone 2, Group IIC T4 at Ta = 70°C See Doc. 91 826 02 31 1
Bescheinigungen	ATEX (BVS), Brasilien (ULB), IECEX (BVS), Indien (PESO), Kanada (FM), Korea (KTL), SIL (exida), USA (FM), Volksrepublik China (NEPSI)
Schiffszulassung	CCS, EU RO MR (DNV)

Funktionale Sicherheit

SIL	2
HFT	0
SFF	78%
Lambda SD	0 FIT
Lambda SU	173 FIT
Lambda DD	384 FIT
Lambda DU	157 FIT
PFD _{avg} bei T _{proof} 1 Jahr	7,59E-04
PFD _{avg} bei T _{proof} 2 Jahre	1,44E-03
PFD _{avg} bei T _{proof} 5 Jahre	3,48E-03
Weitere Angaben	siehe Safety Manual und Prüfbericht

Elektrische Daten

Anzahl der Kanäle	1		
LFD-Relais	Ja		
Elektrischer Anschluss	Eingangskonfiguration		
	Thermoelement	Vergleichsstelle	
		Konst. Temp.	ext. Pt. 100
	Widerstandsthermometer	2-Leiter	3-Leiter
Widerstandsferngeber	3-Leiter		
Hilfsenergie			
Hilfsenergie	24 V DC		
Nennspannung	24 V DC		
Hilfsenergie Spannungsbereich	18 ... 31,2 V		
Restwelligkeit Spannungsbereich	$\leq 3,6 V_{SS}$		
Nennstrom	70 mA		
Leistungsaufnahme	1,9 W		
Max. Verlustleistung	1,9 W		
Verpolschutz	ja		
Unterspannungsüberwachung	ja		
Unterspannungsüberwachung Hinweis	keine fehlerhaften Geräte- / Ausgangszustände		
Betriebsanzeige	LED grün "PWR"		
Galvanische Trennung			
Ex i Eingang zu Ausgang	1,5 kV AC		
Ex i Eingang zu Hilfsenergie	1,5 kV AC		
Ex i Eingang zu Fehlermeldekontakt	1,5 kV AC		
Prüfspannung gem. Norm	EN 50178		
Ausgang zu Hilfsenergie	350 V AC		
Ausgang zu Ausgang	350 V AC		
Fehlermeldekontakt zu Hilfsenergie	350 V AC		
Fehlermeldekontakt zu Ausgang	350 V AC		
Eingang			
Einstellung Sensor	über Software		

Eingang

Eingang Widerstandsthermometer	siehe Tabelle					
Anschlussart RTD Eingang	2-,3-,4-Leiterschaltung					
Einstellung 2-Leiter Abgleich	über DIP Switch ADJ					
Linearisierung RTD	Temperatur / Widerstand					
Fühlerstrom RTD	≤ 0,25 mA					
Max. Leitungswiderstand je Ader RTD	50 Ω (2-Leiter Schaltung) 100 Ω (3-, 4-Leiter Schaltung)					
Eingang Thermoelement	Typen B, E, J, K, N, R, S, T, L, U, XK					
Linearisierung Thermoelement	Temperatur / Spannung					
Max. Leitungswiderstand je Schleife Thermoelement	1000 Ω					
Externe Vergleichsstelle	Pt100 2-Leiter Anschluß					
Eingang Potentiometer	bis 100 kΩ					
Anschlussart Potentiometer	3-Leiter Anschluss					
Fühlerstrom Potentiometer	≤ 0,25 mA					
Eingang Widerstandsthermometer	Typen	Norm	Grundmessbereich	Min. Messspanne	Mittlere Auflösung	Mittlere Messfehler
	Pt100 Pt500 Pt1000	IEC 60751	-200 ... +850 °C	50 K	0,1 K	0,35 K
	Ni100 Ni500 Ni1000	DIN 43760	-60 ... +180 °C	31 K	0,1 K	0,25 K

Eingang Thermoelement	Typen	Norm	Grundmessbereich	Min. Messspanne	Mittlere Auflösung	Mittlere Messfehler
	B	IEC 60584-1	250 ... +1800 °C	314 K	0,1 K	1,2 K
	E		-200 ... +1000 °C	36 K	0,1 K	0,2 K
	J		-200 ... +1200 °C	42 K	0,1 K	0,2 K
	K		-200 ... +1370 °C	63 K	0,1 K	0,3 K
	N		-200 ... +1300 °C	75 K	0,1 K	0,3 K
	R		-50 ... +1767 °C	171 K	0,1 K	0,7 K
	S		-50 ... +1767 °C	185 K	0,1 K	0,8 K
	T		-200 ... +400 °C	60 K	0,1 K	0,3 K
	L	DIN 43710	-200 ... +900 °C	55 K	0,1 K	0,3 K
	U		-200 ... +600 °C	48 K	0,1 K	0,3 K
	XK	GOST	-200 ... +800 °C	50 K	0,1 K	0,2 K

Eingang Potentiometer	Grundmessbereich	Mittlerer Messfehler
	50 ... 500 Ω	0,1 Ω
	0,5 ... 5 kΩ	1 Ω
	1 ... 10 kΩ	2 Ω
	10 ... 100 kΩ ¹⁾	-- ¹⁾ mit parallelem 10 k Ω Shunt, keine Drahtbruchüberwachung

Ausgang

Ausgang	0/4 ... 20 mA aktiv / Quelle
Ausgangssignal	0/4 ... 20 mA (konfigurierbar)
Ausgang Funktionsbereich	0 – 21 mA
Lastwiderstand R_L	0 ... 750 Ω
Auflösung Ausgangssignal	$\leq 1 \mu\text{A}$
Ausgang Einschwingzeit	$\leq 35 \text{ ms}$
Ausgang Einstellzeit	$\leq 500 \text{ ms}$
Grenzwertkontakt (je Kanal)	2 Schließer / Öffner
Grenzwerte Schaltspannung	$\leq \pm 30 \text{ V}$
Grenzwerte Schaltstrom	$\leq 100 \text{ mA}$
Anzeige Schaltzustand	LED gelb "A, B"
Einstellung Schalter Leitungsfehler	aktiviert / deaktiviert
Fehlererkennung Eingang Drahtbruch	$> 1 \text{ k}\Omega$
Verhalten des Ausgangs bei Leitungsfehler	konfigurierbar
Anzeige Leitungsfehler	LED rot "LF"
Schaltleistung Fehlermeldekontakt	30 V / 100 mA
Meldung Leitungsfehler und Hilfsenergieausfall	- Kontakt (30 V / 100 mA), im Fehlerfall gegen Masse geschlossen - pac-Bus, potentialfreier Kontakt (30 V / 100 mA)
Abweichungen / Fehler Hinweis	Angaben in % der Messspanne (20 mA) bei U_N , 23 °C
Mittlerer Messfehler	$< 0,1\%$
Temperatureinfluss	$\leq 0,25 \%/10\text{K}$

Umgebungsbedingungen

Umgebungstemperatur	-20 °C ... +70 °C (Einzelgerät) -20 °C ... +60 °C (Gruppenmontage)
Umgebungstemperatur	-4°F ... +158°F (Einzelgerät) -4°F ... +140°F (Gruppenmontage)
Lagertemperatur	-40 °C ... +80 °C
Lagertemperatur	-40°F ... +176°F
Maximale relative Feuchte	95 %
Max. relative Feuchte Zusatz	keine Kondensatbildung
Verwendung in Höhe	$< 2000 \text{ m}$
Elektromagnetische Verträglichkeit	Geprüft nach folgenden Normen und Vorschriften: EN 61326-1 Einsatz im industriellen Bereich; NAMUR NE 21

Mechanische Daten

Schutzart (IP)	IP30
Schutzart (IP) Klemmen	IP20
Brandfestigkeit (UL 94)	V0
Gehäusematerial	Polyamid
Rastermaß	17,6 mm
Breite	17,6 mm
Breite Zoll	0,69 in
Höhe	114,5 mm
Länge	128 mm
Länge Zoll	5,04 in
Einbautiefe Zoll	4,51 in

Trennstufen

Temperaturmessumformer

Feldstromkreis Nicht-Ex i ISpac

9182/10-51-64k Art. Nr. 201685



Mechanische Daten

Gewicht	170 g
Gewicht	0,37 lb

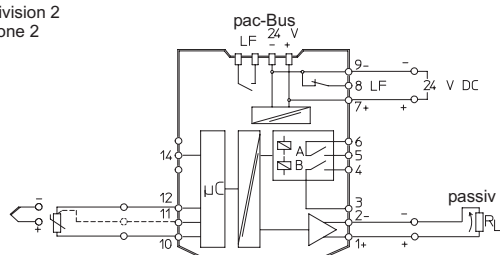
Montage / Installation

Montageart	DIN-Schiene NS35/15, NS35/7,5
Einbaulage	senkrecht waagrecht
Anschlussart	Federzugklemme
Leiterquerschnitt starr min.	0,2 mm ²
Leiterquerschnitt starr max.	2,5 mm ²
Leiterquerschnitt flexibel min.	0,2 mm ²
Leiterquerschnitt flexibel max.	2,5 mm ²
Anschlussquerschnitt AWG	24 ... 14

Technische Zeichnung – Änderungen vorbehalten

Sicherer Bereich

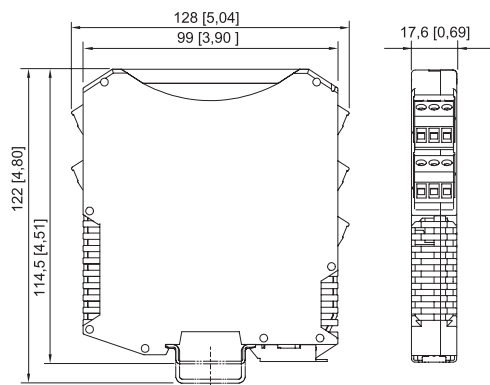
Division 2
Zone 2



Feldgerät ISpac Trennstufe SPS / PLS

Anschlussplan 9182/10-51-64

Maßzeichnung (alle Maße in mm [Zoll]) – Änderungen vorbehalten



ISpac Reihen 9146, 9147, 9160, 9162, 9163, 9165,
9167, 9170, 9172, 9175, 9176, 9180, 9182, 9193,
ISbus Reihe 9412 mit Federzugklemme

Zubehör

9182 Parametrierung



Parametrierung ab Werk für alle Varianten optional verfügbar.

Art. Nr.

270433

Trennstufen

Temperaturmessumformer

Feldstromkreis Nicht-Ex i ISpac

9182/10-51-64k Art. Nr. 201685

STAHL

Parametrierset ISpac - Wizard

Art. Nr.



Die Software dient zur Inbetriebnahme, Konfiguration und Diagnose der ISpac Trennstufen Reihen 9146, 9162 und 9182.
Für weitere Angaben siehe Betriebsanleitung.
Lieferform: USB Stick; Parametriersoftware inkl. Parametrierkabel / Adapter
Systemanforderungen:
IBM-kompatibler PC mit MS XP, Vista, Windows 7, 10
RS 232 C Schnittstelle
RS 232 / USB Adapter

202595

Klarsichtdeckel

Art. Nr.



für ISpac Module 91xx
gelb, transparent
Eindeutige Kennzeichnung des Gerätes für SIL Anwendungen.
(Verpackungseinheit: 10 Stück)

200914

Externe Vergleichsstelle

Art. Nr.



Externe Vergleichsstelle für 2 x Thermoelement (1 x Pt100 für 2-, 3- oder 4-Leiterschaltung) integriert in 4-polige Reihenklemme. Die Montage erfolgt auf Hutschiene.

160675



Externe Vergleichsstelle für 1 x Thermoelement (Pt100 in Zweileiterschaltung) integriert in steckbare Klemme (3-polig). Die Montage erfolgt im ISpac Gerät anstelle der Standard Anschlussklemme.

160676

Ersatzteile

Schraubklemme

Art. Nr.



3-poliger Stecker, Schraubanschluss
Schraubgewinde: M3
Abisolierlänge: 7 mm
Farbe: grün

112817



3-poliger Stecker, Schraubanschluss
Schraubgewinde: M3
Abisolierlänge: 7 mm
Farbe: schwarz

112816



3-poliger Stecker, Schraubanschluss
Schraubgewinde: M3
Abisolierlänge: 7 mm
Farbe: blau

112818

Schraubklemme mit Prüfabgriff

Art. Nr.



3-poliger Stecker mit Prüfabgriff, Schraubanschluss
Schraubgewinde: M3
Abisolierlänge: 7 mm
Farbe: schwarz

113005





Trennstufen

Temperaturmessumformer

Feldstromkreis Nicht-Ex i ISpac

9182/10-51-64k Art. Nr. 201685



	3-poliger Stecker mit Prüfabgriff, Schraubanschluss Schraubgewinde: M3 Abisolierlänge: 7 mm Farbe: blau	113004
Federzugklemme		Art. Nr.
	3-poliger Stecker mit Prüfabgriff, Federzuganschluss Abisolierlänge: 10 mm Farbe: grün	112825
	3-poliger Stecker mit Prüfabgriff, Federzuganschluss Abisolierlänge: 10 mm Farbe: schwarz	112824
	3-poliger Stecker mit Prüfabgriff, Federzuganschluss Abisolierlänge: 10 mm Farbe: blau	112826

Änderungen der technischen Daten, Maße, Gewichte, Konstruktionen und der Liefermöglichkeiten bleiben vorbehalten. Die Abbildungen sind unverbindlich.