

Trennstufen

Schaltverstärker

Feldstromkreis Ex i

9170/21-11-11k Art. Nr. 203146



- Einsetzbar bis SIL 2 (IEC/EN 61508)
- Abschaltbare Drahtbruch- und Kurzschlussüberwachung, mit Meldung
- Varianten mit Leitungsfehlertransparenz: Das Gerät signalisiert feldseitige Leitungsfehler direkt über den Signalausgang an die Steuerung

WebCode 9170A



Die Ex i-Schaltverstärker der Reihe 9170 dienen zum Betrieb von Kontakten, NAMUR-Initiatoren oder Optokopplern. Es gibt Modelle mit 1 und 2 Kanälen; der eigensichere Digitaleingang ist immer galvanisch von Ausgang und Hilfsenergie getrennt. Die zweikanaligen Geräte verfügen über eine galvanische Trennung der Kanäle. Bestimmte Varianten übertragen Frequenzen bis 10 kHz, das Ausgangssignal ist invertierbar.

Technische Daten

Explosionsschutz

Einsatzbereich (Zonen)	2
Ex Schnittstelle Zone	0 1 2 20 21 22
IECEX Bescheinigung Gas	IECEX BVS 09.0041 X
IECEX Gasexplosionsschutz	Ex nA nC [ja Ga] IIC T4 Gc
IECEX Bescheinigung Staub	IECEX BVS 09.0041 X
IECEX Staubexplosionsschutz	[Ex ia Da] IIIC
ATEX Bescheinigung Gas	DMT 02 ATEX E 195 X
ATEX Gasexplosionsschutz	⊕ II 3 (1) G Ex nA nC [ja Ga] IIC T4 Gc
ATEX Bescheinigung Staub	DMT 02 ATEX E 195 X
ATEX Staubexplosionsschutz	⊕ II (1) D [Ex ia Da] IIIC
Bescheinigung FMus	FM16US0122X
Bescheinigung cFM	FM16CA0067X
Kennzeichnung cFMus	Class I, Div. 2, Groups A,B,C,D; Class I, Zone 2, Group IIC AIS Class I,II,III, Div. 1, Groups A,B,C,D,E,F,G; Class I, Zone 0, [AEx ia]/[Ex ia] IIC T4 at Ta = 70°C See Doc. 91 706 02 31 1
EAC Bescheinigung	EAEU RU S-DE.HA91.B.00100/20
EAC Gasexplosionsschutz	⊕ 2 Ex nA nC [ja Ga] IIC T4 Gc X
EAC Staubexplosionsschutz	⊕ [Ex ia Da] IIIC X

Trennstufen

Schaltverstärker

Feldstromkreis Ex i

9170/21-11-11k Art. Nr. 203146



Explosionsschutz

Bescheinigungen	ATEX (BVS), Brasilien (ULB), EAC (ENDCE), IECEx (BVS), Indien (PESO), Kanada (FM), Korea (KGS), SIL (exida), USA (FM)
Schiffszulassung	CCS, EU RO MR (DNV GL)
Hinweis	CCC, UKCA Zertifikat ab 2022 verfügbar.
Installation	in Zone 2, Division 2 und im sicheren Bereich
Weitere Angaben	siehe jeweilige Bescheinigung und Betriebsanleitung

Sicherheitstechnische Daten

Maximale Spannung U_o	9,6 V
Maximaler Strom I_o	10 mA
Maximale Leistung P_o	24 mW
Max. zulässige äußere Kapazität C_o für IIC	3,6 μ F
Max. zulässige äußere Kapazität C_o für IIB	26 μ F
Max. zulässige äußere Induktivität L_o für IIC	350 mH
Max. zulässige äußere Induktivität L_o für IIB	1000 mH
Innere Kapazität C_i	2,42 nF
Innere Induktivität L_i	vernachlässigbar
Sicherheitstechnische Spannung max.	253 V

Funktionale Sicherheit

SIL	2
-----	---

Elektrische Daten

Anzahl der Kanäle	2
LFD-Relais	Ja

Hilfsenergie

Hilfsenergie	24 V DC
Hilfsenergie Spannungsbereich	18 ... 31,2 V
Restwelligkeit Spannungsbereich	$\leq 3,6 V_{SS}$
Nennstrom	55 mA
Leistungsaufnahme	1,3 W
Max. Verlustleistung	1,3 W
Verpolschutz	ja
Unterspannungsüberwachung	ja
Betriebsanzeige	LED grün "PWR"

Galvanische Trennung

Prüfspannung gem. Norm	IEC EN 60079-11
Ex i Eingang zu Ausgang	1,5 kV AC
Ex i Eingang zu Hilfsenergie	1,5 kV AC
Ex i Eingang zu Fehlermeldekontakt	1,5 kV AC
Ex i Eingang zu Ex i Eingang	500 V AC
Prüfspannung gem. Norm	EN 50178
Ausgang zu Hilfsenergie	1,1 kV AC
Ausgang zu Ausgang	1,1 kV AC
Fehlermeldekontakt zu Hilfsenergie	350 V AC

Trennstufen

Schaltverstärker

Feldstromkreis Ex i

9170/21-11-11k Art. Nr. 203146



Galvanische Trennung

Fehlermeldekontakt zu Ausgang	1,1 kV AC
-------------------------------	-----------

Eingang

Eingangssignal	gem. EN 60947-5-6 (NAMUR)
Eingangsstrom für EIN	$\geq 2,1$ mA
Eingangsstrom für AUS	$\leq 1,2$ mA
Hysterese	ca. 0,2 mA
Eingang Innenwiderstand R_i	1000 Ω
Eingang Leerlaufspannung U_a	8,2 V
Kurzschlussstrom	$\leq 8,2$ mA

Ausgang

Ausgang pro Kanal	2 Schließer - Signalrelais
Ausgang	2 Schließer - Signalrelais
Ausgang min. Belastung	1 V / 0,1 mA
Ausgang max. Belastung DC	125 V / 1 A
Ausgang max. Belastung AC	125 V / 1 A
Ausgang Schaltleistung	25 W / 50 VA
Ausgang Elektrische Lebensdauer	5×10^5 bei 24 V / 1 A
Elektrische Lebensdauer Hinweis	Ohmsche Last
Ausgang Mechanische Lebensdauer	1×10^8 Schaltspiele
Empfohlene Vorsicherung	$\leq F 1$ A AC/DC
Ausgang Schaltfrequenz	15 Hz
Schaltverzögerung EIN/AUS	5 ms
Schaltverzögerung AUS/EIN	5 ms
Einstellung Schalter Invertierung	aktiviert / deaktiviert
Anzeige Schaltzustand	LED gelb "OUT" pro Kanal
Schaltleistung Fehlermeldekontakt	30 V / 100 mA
Einstellung Schalter Leitungsfehler	aktiviert / deaktiviert
Anzeige Leitungsfehler	LED rot "LF" pro Kanal
Fehlererkennung Drahtbruch	$I_E < 0,05 \dots 0,35$ mA
Fehlererkennung Kurzschluss	$R_E < 100 \dots 360$ Ω
Meldung Leitungsfehler und Hilfsenergieausfall	- Kontakt (30 V / 100 mA), im Fehlerfall gegen Masse geschlossen - pac-Bus, potentialfreier Kontakt (30 V / 100 mA)

Umgebungsbedingungen

Umgebungstemperatur	-20 °C ... +70 °C (Einzelgerät) -20 °C ... +60 °C (Gruppenmontage)
Umgebungstemperatur	-4 °F ... +158 °F (Einzelgerät) -4 °F ... +140 °F (Gruppenmontage)
Lagertemperatur	-40 °C ... +80 °C
Lagertemperatur	-40 °F ... +176 °F
Maximale relative Feuchte	95 %
Verwendung in Höhe	< 2000 m
Elektromagnetische Verträglichkeit	Geprüft nach folgenden Normen und Vorschriften: EN 61326-1 Einsatz im industriellen Bereich; NAMUR NE 21

Mechanische Daten

Schutzart (IP)	IP30
----------------	------

Trennstufen

Schaltverstärker

Feldstromkreis Ex i

9170/21-11-11k Art. Nr. 203146



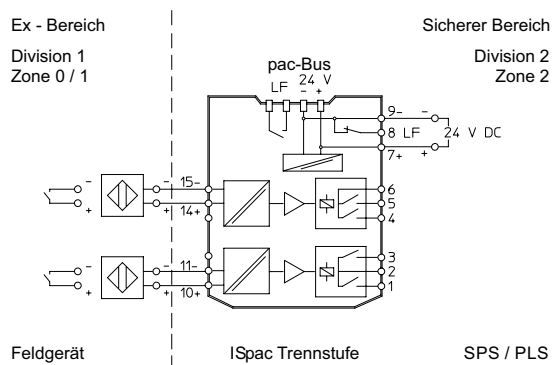
Mechanische Daten

Schutzart (IP) Klemmen	IP20
Brandfestigkeit (UL 94)	V0
Gehäusematerial	Polyamid
Rastermaß	17,6 mm
Breite	17,6 mm
Breite Zoll	0,69 in
Höhe	114,5 mm
Höhe Zoll	4,51 in
Länge	128 mm
Länge Zoll	5,04 in
Gewicht	0,225 kg
Gewicht	0,5 lb

Montage / Installation

Montageart	DIN-Schiene NS35/15, NS35/7,5
Einbaulage	senkrecht waagrecht
Anschlussart	Federzugklemme
Leiterquerschnitt starr min.	0,2 mm ²
Leiterquerschnitt starr max.	2,5 mm ²
Leiterquerschnitt flexibel min.	0,2 mm ²
Leiterquerschnitt flexibel max.	2,5 mm ²
Anschlussquerschnitt AWG	24 – 13

Technische Zeichnung – Änderungen vorbehalten



Anschlussplan 9170/21-11-11

Trennstufen

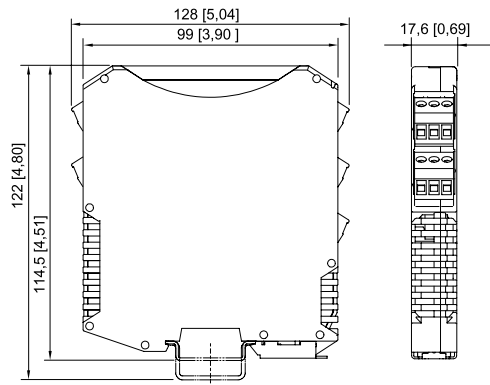
Schaltverstärker

Feldstromkreis Ex i

9170/21-11-11k Art. Nr. 203146



Maßzeichnung (alle Maße in mm [Zoll]) – Änderungen vorbehalten

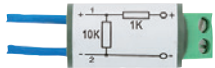


ISpac Reihen 9146, 9147, 9160, 9162, 9163, 9165,
9167, 9170, 9172, 9175, 9176, 9180, 9182, 9193,
ISbus Reihe 9412 mit Federzugklemme

Zubehör

Widerstandskoppelglied

Art. Nr.



Zusätzliche Beschaltung von Kontakten auch im Ex-Bereich, um Kurzschluss- und Drahtbrucherkennung zu ermöglichen

105944

Änderungen der technischen Daten, Maße, Gewichte, Konstruktionen und der Liefermöglichkeiten bleiben vorbehalten. Die Abbildungen sind unverbindlich.