

EC-951-V1C02L8R2T0M000 Art. Nr. 296133



- PTZ-Kamera mit zusätzlichem IR-Strahler zur Objekterkennung bei Nacht
- Mit „dynamic masking“ zur Anonymisierung von Mitarbeitern und Gegenständen
- Full HD, Low-Light-Technologie, ONVIF Q, S, T, elektronische Bildstabilisierung und direkten LWL-Anschluss
- Äußerst schnell drehend, hochgradig präzise und bis zu 218 pre-sets
- Temperaturbereich -40 °C ... +65 °C
- Zertifiziert für Zone 1, 2, 21, 22 nach ATEX, IECEx, NEC / CEC, Lloyd's

MY R. STAHL EC951A



ONVIF



Die PTZ-Kameravariante EC-951 setzt sich zusammen aus der PTZ-Kamera EC-941 und einem zusätzlichen IR-Strahler – dadurch ermöglicht die Kamera eine deutliche Objekterkennung bei Nacht und schlechten Lichtverhältnissen in einer Entfernung bis zu 200 m. Alle PTZ-Kameras sind mit der Anonymisierungsfunktion „dynamic masking“ ausgestattet, mit der Gesichter gemäß Datenschutz im Video unkenntlich gemacht werden können.

Technische Daten

Explosionsschutz

| | |
|-----------------------------|-----------------------------------|
| Einsatzbereich (Zonen) | 1 2 21 22 |
| IECEX Bescheinigung Gas | ULD 16.0005X |
| IECEX Gasexplosionsschutz | Ex db IIC T6...T4 Gb |
| IECEX Bescheinigung Staub | ULD 16.0005X |
| IECEX Staubexplosionsschutz | Ex tb IIIC T85°C...T135°C Db |
| ATEX Bescheinigung Gas | 16 ATEX 1674X |
| ATEX Gasexplosionsschutz | Ex II 2 G Ex db IIC T6...T4 Gb |
| ATEX Bescheinigung Staub | 16 ATEX 1674X |
| ATEX Staubexplosionsschutz | Ex II 2 D Ex tb IIIC T85°C...T135 |
| Bescheinigung cULus | E482740 |
| Lloyd Register Kategorien | ENV1, ENV2, ENV3, ENV5 |

Elektrische Daten

| | |
|--------------------------------|--------------------------|
| Bemessungsbetriebsspannung AC | 230 V |
| Bemessungsbetriebsspannung DC | |
| Bemessungsbetriebsstrom bei AC | 0.54 A |
| Leistungsaufnahme | 120 W |
| Schnittstellen | SFP-Port & RJ45-Buchse |
| Verbindung | 10/100Base-T, 100Base FX |
| I/O Alarm | 1x Alarmeingang |
| I/O Relais | 2x Relaisausgang |

Kameradaten

| | |
|----------|--|
| Sensor | 1/2,8" Exmor R CMOS |
| Objektiv | f = 4,3 (w) bis 129 mm (t), von F1,6 bis F14 |

EC-951-V1C02L8R2T0M000 Art. Nr. 296133

Kameradaten

| | |
|---------------------------------------|---|
| Blickwinkel | 63,7° - 2,3° H, 38,5° - 1,3° V |
| Fokus | Auto, Manuell, Trigger |
| Zoom | 30x (360x digital zoom) |
| Auflösung | Full HD 1080p 1920x1080 pixel |
| Pixel | 2,13 Megapixel |
| Anzahl Presetpositionen | bis zu 250 |
| Genauigkeit Presetpositionen | 0,02 ° |
| Horizontal Geschwindigkeit (variabel) | 0,1°/s ... 100°/s |
| Vertikal Geschwindigkeit (variabel) | 0,1°/s ... 100°/s |
| Bildrate (fps) | 1 bis 60 Bilder pro Sekunde |
| Back Light Kompensation | An / Aus |
| Kompression | H.264, MJPEG, JPEG, MPEG4 |
| Anzahl Privacy-maskings | 24 (8 gleichzeitig) |
| Defog | Off / Low / Mid / High |
| WDR (Dynamikbereich) | 120 dB |
| Weißabgleich | AWB, ATW, Innen, Außen (Fix, Auto), Natriumdampflampe (Fix, Auto, Außen Auto) |
| Wide Dynamik Range | An / Aus Lichtniveau, Auswahl der Helligkeitskompensation, Lichtkompensationsniveau |
| Bewegungserkennung | Ja |
| Webserver | Ja |

Software

| | |
|-----------------------|---|
| Netzwerkprotokoll | ONVIF Profile Q,S,T |
| Netzwerkconfiguration | TCP/IPv4-IPv6, UDP/IPv4-IPv6, HTTP, HTTPS, NTP, DHCP, WS-DISCOVERY, DSCP, IGMP (Multicast), SOAP, DNS, SNMP |
| Streaming | RTSP, RTCP, RTP/IPv4, HTTP Multicast |

Umgebungsbedingungen

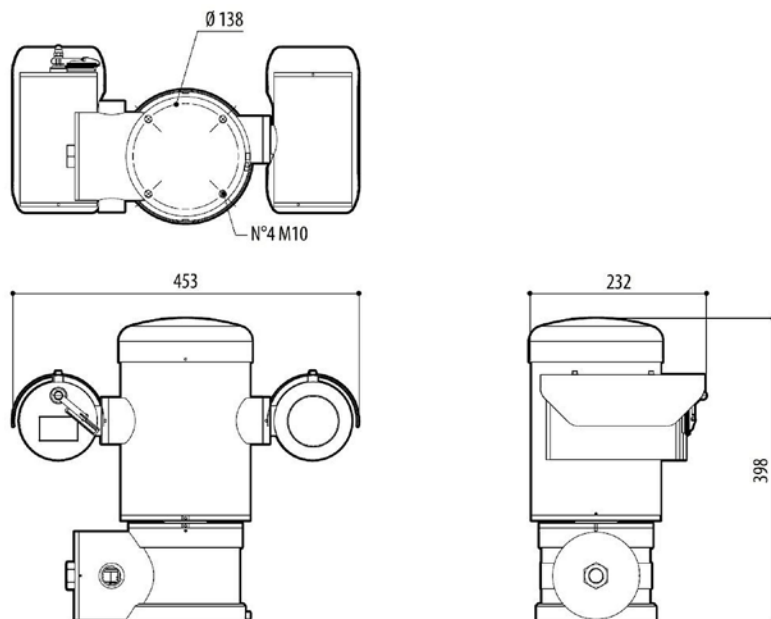
| | |
|--------------------------------|-------------------|
| Kaltstartbereich (mit Heizung) | -40°C up to -10°C |
|--------------------------------|-------------------|

Mechanische Daten

| | |
|--------------------------------|--------------------------------|
| Ausführung | Low light Kamera + Illuminator |
| Schutzart (IP) | IP66, 67, 68, 69 |
| Gehäusematerial | Edelstahl 316L |
| Kabellänge | 0 m |
| Öffnung für Kabelverschraubung | 2 x 3/4" NPT |
| Schwenkbereich | 360° kontinuierlich |
| Neigungsbereich | -90° ... +90° |
| Integrierter Wischer | Ja |
| Packgewicht | 35 kg |
| Packmaße | 540 x 310 x 490 mm |
| Gewicht | 31 kg |
| Gewicht | 68,34 lb |

EC-951-V1C02L8R2T0M000 Art. Nr. 296133

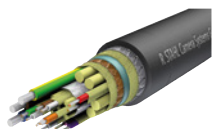
Maßzeichnung (alle Maße in mm [Zoll]) – Änderungen vorbehalten



Zubehör

Kamera Multikabel armiert

Art. Nr.



VB-CAM-MULTI-Ethernet-ARM

1 x Ethernetkabel
3 x Spannungsversorgungen 2,5 mm²
7 x Datenkabel 0.34 mm²
-60 °C ... +80 °C
19.2 ±0.5 mm Außendurchmesser
IEC 60332-1 flammwidrig
IEC 60754-2 halogenfrei
DIN 60811-404 ölbeständig
NEK 606 schlammbeständig
Preis pro Meter

252571

EC-951-V1C02L8R2T0M000 Art. Nr. 296133

Ex e Klemmenkasten

Art. Nr.



JCT-8146-Ethernet+Analog 5x Kabelverschraubungen

Klemmenkasten aus Polyesterharz
Ausführung für Ethernet Tx oder Analog-Kameras
Abmessungen ohne Verschraubungen (HxBxT): 170 mm x 227 mm x 91 mm
Schutzart: IP66
bestückt mit:
5 x Kabelverschraubungen:
2 x CMP-25SC2KVAR KLE MsNi M25x1.5
1 x 8161/7-M25-1707 mit rotem Blindstopfen
2 x 8161/7-M20-1304 mit rotem Blindstopfen
Geeignet für:
EC-750, EC-910-AFZ, EC-940S-AFZ (ATEX, IECEx)
EC-840S-TIC (ATEX, IECEx), EC-94x-PTZ, Wassertank

265668

JCT-8146-22P-FO-BOX-4xM20-1xM25-R1.1

Klemmenkasten aus Polyesterharz
Ausführung für Ethernet Tx und Fx, IP Kameras
Abmessungen (HxBxT): 340,5 mm x 340,5 mm x 91 mm
geschraubter Deckel
Schutzart: IP 66
inkl. TAG-Label (Resopal)
bestückt mit:
01x Telegärtner Tragschienen-Verteiler (6x SC Duplex)
20x Phoenix Reihenklemme UT 2,5
02x Phoenix Schutzleiterklemme USLKG5
Leitungseinführungen:
01x Messingplatte
01x CMP 20sA2F M20, MsNi
01x CMP 20s16A2F M20, MsNi
02x M20 Verschlussstopfen Messing vernickelt (beigelegt)
02x CMP 20sC2K M20, MsNi
01x CMP 25SC2KVAR M25, MsNi
Geeignet für:
EC-941-PTZ

286343

Wandhalterung

Art. Nr.



WB-EC- 940-PTZ/EC-941

Wandhalterung für EC-940-PTZ und EC-941
Material: Edelstahl 316L (1.4404), elektropoliert
Tragfähigkeit: max. 40 kg
Länge: 400 mm

251364

Masthalterung

Art. Nr.



PMA-EC-940-PTZ/EC-941

Masthalterung für EC-940-PTZ und EC-941
Material: Edelstahl 316L (1.4404), elektropoliert
Für Mastdurchmesser 110 ... 150 mm
Tragfähigkeit: max. 50 kg
Nur in Verbindung mit der Wandhalterung WB-EC-940-PTZ/EC-941

251362

EC-951-V1C02L8R2T0M000 Art. Nr. 296133

Eckhalterung

Art. Nr.



CMA-EC-940-PTZ/EC-941

Eckhalterung für EC-940-PTZ und EC-941
Material: Edelstahl 316L (1.4404), elektropoliert
Tragfähigkeit: max. 50 kg
BxH: 335 x 186 mm
Nur in Verbindung mit Wandhalterung WB-EC-940-PTZ/EC-941

251363

Deckenhalterung

Art. Nr.



PB-EC-940-PTZ/EC-941

Deckenhalter für EC-940-PTZ und EC-941
Material: Edelstahl 316L (1.4404), elektropoliert
Tragfähigkeit: max. 40 kg
Durchmesser: 238 mm

251365

Power Line Filter

Art. Nr.



EMC filter TDK, 1phase, 250VAC, 6A

EPCOS / TDK B84112G0000B060
Voraussetzung zum Einsatz von Kameras bei maritimen Anwendungen
Filtertyp: EMV-Netzfilter
Nennspannung: 250 V
Betriebsstrom: 6 A
Montagestil: Gehäusemontage
Anschluss: Flachsteckhülsen
Leckstrom: 0,369 mA
Betriebsfrequenz: 50 Hz / 60 Hz
Konstruktion
2-Zeilen-Filter
Metallgehäuse
Polyurethan-Verguss (UL 94 V-0)
ENEC-, UL- und cUL-Zulassung

279754

Wassertank

Art. Nr.



WaterTank 10-PV-A

Gehäuse Edelstahl 316L (1.4404), elektropoliert
10 Liter Kapazität
Druckaufbau durch manuelles Pumpen oder durch Druckluft
Druck: max 6 bar
24 V AC/DC, max 20 W
Temp. Bereich -40 °C bis +60 °C (abhängig vom Gefrierpunkt der genutzten Flüssigkeit)
ATEX zertifiziert Zone 1, 2
Geeignet für EC-94x-PTZ und EC-940S-AFZ

251366

Kabelverschraubungen

Art. Nr.



CMP-20s16PXSS2K-REX KLE MsNi 3/4" OR

Kabelverschraubung aus Metall
explosionsgeschützt
für unarmierte Kabel
Klemmbereich: 3,1 ... 8,6 mm
Vergussmasse 250599 CMP-RAPIDEX30 wird zusätzlich benötigt


282717


CMP-20sPXSS2K-REX KLE MsNi 3/4" OR

Kabelverschraubung aus Metall
explosionsgeschützt
für unarmierte Kabel
Klemmbereich: 6,1 ... 11,7 mm
Vergussmasse 250599 CMP-RAPIDEX30 wird zusätzlich benötigt

282687

EC-951-V1C02L8R2T0M000 Art. Nr. 296133

| | | |
|---|---|---------------|
|  | <p>CMP-25sPX2K-REX KLE MsNi NPT 3/4" Kabelverschraubung aus Metall explosionssgeschützt für armierte Kabel (geeignet für Kabel 252571 VB-CAM-MULTI-Ethernet-ARM) Klemmbereich: 14 ... 22 mm Vergussmasse 250599 CMP-RAPIDEX30 wird zusätzlich benötigt</p> | <p>251734</p> |
|---|---|---------------|

| SFP Modul | | Art. Nr. |
|--|--|---------------|
|  | <p>SFP Moxa SFP-1FEMLC-T Einsetzbar in Kamera EC-941 Übertragung: Multi-mode Leistungsaufnahme: max. 1 W Bandbreite: 100Base-FX / 100MBit/s Wellenlänge: 1310 nm Stecker: LC Duplex Distanz: 2 km / 4 km Temperaturbereich: -40 °C ... +85 °C</p> | <p>282714</p> |
| | <p>SFP Barox AC-SFP-FXMME 100MB MM T Einsetzbar im Barox Switch im sicheren Bereich, nicht einsetzbar in der Kamera EC-941 Übertragung: Multi-mode Bandbreite: 100Base-FX / 100MBit/s Wellenlänge: 1310 nm Stecker: LC Duplex Distanz: max. 2 km Temperaturbereich: -40 °C ... +85 °C</p> | <p>276421</p> |

Ersatzteile

| Vergussmasse | | Art. Nr. |
|--------------|---|---------------|
| | <p>CMP-RAPIDEX30 Vergussmasse für Kabelverschraubungen</p> | <p>250599</p> |

Änderungen der technischen Daten, Maße, Gewichte, Konstruktionen und der Liefermöglichkeiten bleiben vorbehalten. Die Abbildungen sind unverbindlich.