



- Zum Anschluss von 4, 8 oder 12 Feldbusgeräten in Zone 2
- Spurs Ex ec oder ic
- Betrieb am High-Power-Trunk
- Reduzierter Einschaltstrom durch Power-Management und Kurzschlussbegrenzung mit Abschaltung

### MY R. STAHL 9410A



Die Ex ec Feldgeräte-Koppler Reihe 9410 für Zone 2 dienen zum rückwirkungsfreien Anschluss von bis zu 12 Foundation fieldbus H1 oder PROFIBUS PA Feldgeräten am High-Power-Trunk. Die Spurs in der Zündschutzart ec oder ic sind für Feldbusgeräte in Zone 2 (ic, ec) und Zone 1 (d, q, m) verwendbar und kurzschlussbegrenzt.

Das integrierte Power-Management minimiert Einschalt- und Kurzschlussströme.

## Technische Daten

### Explosionsschutz

Einsatzbereich (Zonen)	2
Ex Schnittstelle Zone	1 2
IECEX Bescheinigung Gas	IECEX BVS 11.0015X
IECEX Gasexplosionsschutz	Ex ec [ic] IIC T4 Gc
ATEX Bescheinigung Gas	BVS 11 ATEX E 031 X
ATEX Gasexplosionsschutz	II 3 G Ex ec [ic] IIC T4 Gc
Bescheinigung FMus	3026646
Bescheinigung cFM	3026646C
Kennzeichnung cFMus	NI, Class I, Div. 2, Groups A,B,C,D; T4, ANI Class I,II,III, Div. 2, Groups A,B,C,D,E,F,G; Class I, Zone 2, AEx/Ex nA [ic] IIC T4 T4 at Ta = 75°C See Doc. 9410 6 031 001 1
Bescheinigungen	ATEX (BVS), IECEX (BVS), International (FF), Kanada (FM), USA (FM)
Konformitätserklärungen	ATEX (EUK)

### Sicherheitstechnische Daten

Max. Spannung $U_o$ Hinweis	$U_o$ der angeschlossenen Feldbus Power Supply
Maximaler Strom $I_o$	54 mA
Max. Leistung $P_o$ Hinweis	$P_o = 1,35 \text{ W}$ (verringert sich bei $U_i < 25 \text{ V}$ entsprechend $P = U \cdot I$ )
Max. zulässige äußere Kapazität $C_o$ für IIC	80 $\mu\text{F}$
Max. zulässige äußere Induktivität $L_o$ für IIC	0,27 mH
Innere Kapazität $C_i$	110 pF
Innere Induktivität $L_i$	0 mH

#### Elektrische Daten

Max. Anzahl Feldgeräte je Segment	16 (FF H1) 32 (Profibus PA)
Datenübertragung Trunk und Spurs	passiv keine Repeaterfunktion
Max. Anzahl Feldgerätekoppler	4 pro Trunk
Power Management	Wenn die Spannung am Trunk 9 V überschreitet, werden die Spurs nacheinander eingeschaltet, um einen hohen Einschaltstrom durch die Feldgeräte zu vermeiden. Wenn ein Spur Kurzschluss erkannt wird, wird die betreffende Spur abgeschaltet, bis der Kurzschluss entfernt ist. Der Trunk wird mit max. einem Kurzschlussstrom belastet, unabhängig davon, wie viele Spurs kurzgeschlossen sind. Dadurch wird unter allen Betriebsbedingungen der vom Trunk aufgenommene Strom und die Verlustleistung minimiert.
Feldbus-Abschlusswiderstand	Die Feldgeräte-Koppler 9410 haben keinen eingebauten Feldbus-Abschlusswiderstand. Ein externer Feldbus-Abschlusswiderstand Reihe 9418 im am Anschluss Trunk B anzuschließen.

#### Hilfsenergie

Max. Verlustleistung	1,2 W
Hilfsenergie	Nicht erforderlich, der Feldgeräte-Koppler wird aus dem Trunk gespeist.

#### Galvanische Trennung

Galv. Trennung Spur/Trunk	keine galvanische Trennung
Galvanische Trennung Spur/Spur	keine galvanische Trennung

#### Eingang

Anschlüsse Trunk	2 (IN/OUT) intern gebrückt
Ausführung Trunk	High Power Trunk/Ex ec
Min. Eingangsspannung	10,7 V gemäß FF-846
Eingangsspannung Hinweis	Damit wird garantiert, dass die Ausgangsspannung (Spurs) bei voller Last min. 9,3 V beträgt.
Spannungsbereich Trunk	9 – 32 V
Eing. Unterspannungüberwachung	< 9 V, Spurs stromlos
Max. Strom Trunk IN/OUT	≤ 2 A
Max. Spann.abfall Trunk IN/OUT	≤ 10 mV bei 2 A / 25 °C
Verpolschutz Trunk	ja
Erdung Trunk	an Klemme "S"
Max. Stromaufnahme	0 mA je Spur: 25 mA 20 mA je Spur: 265 mA 41 mA je Spur: 517 mA 11 Spurs mit je 41 mA, 1 Spur je Kurzschluss: 526 mA Kurzschluss alle Spurs: 75 mA

#### Ausgang

Spurs Hinweis	Spurs ic nur in Verbindung mit einer spannungsbegrenzten Feldbus Power Supply (z.B. R. STAHL Typ 9412/01).
Max. Anzahl Feldgeräte je Spur	1
Max. Kabellänge	120 m
Max. kontinuierlicher Ausgangsstrom DC	41 mA
Max. Spannungsabfall Trunk/Spur	≤ 1 V
Ausgang max. Kurzschlussstrom	50 mA
Erdung Spurs	an Klemme "S"

#### Feldgeräte Schnittstelle

Ausführung Spurs	Ex ec / ic
Anschlüsse Spurs	12
Anschlussart Spurs	abziehbare Schraubklemme mit Sicherung

#### Gerätespezifische Daten

LED Betriebszustand Trunk	LED "PWR", grün
LED Betriebszustand Spurs	LED "SPUR 1"... "SPUR 12", rot
LED Fehleranzeige	LED "SPUR 1"... "SPUR 12" rot, erloschen
Fehlererkennung	Kurzschluss $\geq 42...50$ mA
Kurzschluss Anzeige	LED "SPUR 1" ... "SPUR 12" rot, leuchtet
Hinweis	Zur korrekten Projektierung ist das R. STAHL Tool „Fieldbus Wizard“ zu verwenden (r-stahl.com).

#### Umgebungsbedingungen

Umgebungstemperatur	-40°C ... +75°C
Umgebungstemperatur	-40°F ... +167°F
Lagertemperatur	-40°C ... +80°C
Lagertemperatur	-40°F ... +176°F
Max. Einsatzhöhe	< 2000 m
Max. Einsatzhöhe ft	< 6562 ft
Max. relative Luftfeuchte	95 % (ohne Betauung)
Elektromagnetische Verträglichkeit	Geprüft nach folgenden Normen und Vorschriften: EN 61326 (IEC / EN 61000-4-1 ... 6 und 11; EN 55022 class B), NAMUR NE21

#### Mechanische Daten

Feldgehäuse	ohne, DIN-Schienen-Montage
Anschlussart Trunk	abziehbare Schraubklemme mit Sicherung
Anschlussklemmen	3-polig (+, -, Schirm)
Anschluss einadrig starr	Trunk 0,2 ... 2,5 mm <sup>2</sup> Spurs 0,2 ... 2,5 mm <sup>2</sup>
Anschluss einadrig flexibel	Trunk 0,2 ... 2,5 mm <sup>2</sup> Spurs 0,2 ... 2,5 mm <sup>2</sup>
Anschluss einadrig flexibel mit Hülse	Trunk 0,25 ... 2,5 mm <sup>2</sup> Spurs 0,25 ... 2,5 mm <sup>2</sup>
Schutzart (IP) (IEC 60529)	IP30 Gehäuse IP30 Ex e Klemmen
Modulgehäuse	PVC, PA
Brandfestigkeit (UL 94)	V0
Schadstoffklasse	entspricht G3
Breite	206 mm
Breite Zoll	8,11 in
Höhe	94 mm
Höhe Zoll	3,7 in
Tiefe	64 mm
Tiefe Zoll	2,52 in
Einbautiefe Zoll	3,7 in
Gewicht	900 g

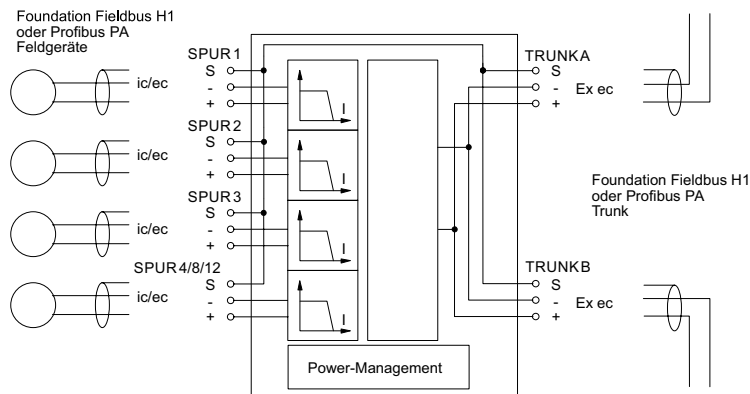
#### Mechanische Daten

Gewicht	1,98 lb
---------	---------

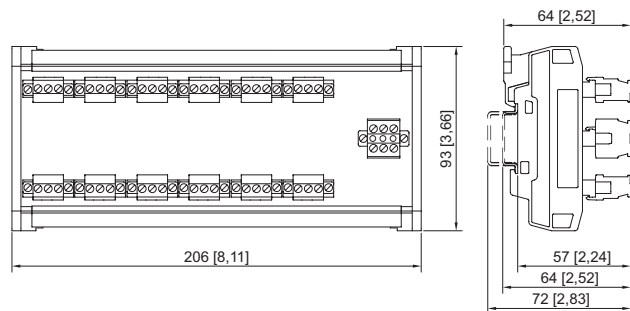
#### Montage / Installation

Montageart	auf DIN-Schiene NS 35/15 (DIN EN 60715)
Einbaulage	waagrecht senkrecht

#### Technische Zeichnung – Änderungen vorbehalten



#### Maßzeichnung (alle Maße in mm [Zoll]) – Änderungen vorbehalten



Feldgeräte-Koppler, 12 Spurs, ohne Gehäuse

#### Zubehör

##### Kabel für Foundation Fieldbus, PROFIBUS PA

	Kabeltyp: O2YS(St+Ce)Y-fl Farbe (Mantel): orange Anwendungsbereich: universeller Einsatz FISCO, UL gelistet, sonnenlichtbeständig, ölbeständig, flammhemmend	<b>Art. Nr.</b> 169329
--	---	---------------------------

##### Abschlusswiderstand

	Feldbus Terminator "Ex m"	<b>Art. Nr.</b> 168062
--	---------------------------	---------------------------

#### Feldbus Power Supply

Art. Nr.

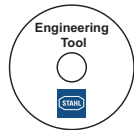


Zur Speisung eines nicht-eigensicheren Trunks. Version Advanced (mit integrierter Diagnose und Alarmierung).

200589

#### Feldbus Wizard Engineering Tool

Art. Nr.



Engineering Tool zum Projektieren von Foundation Fieldbus oder Profibus PA Feldbus-Segmenten  
Download unter [r-stahl.com](http://r-stahl.com)

Änderungen der technischen Daten, Maße, Gewichte, Konstruktionen und der Liefermöglichkeiten bleiben vorbehalten. Die Abbildungen sind unverbindlich.