

6148/1111-111 Art. Nr. 209686



- Energiesparende und lichtstarke LED Technik
- Zugelassen nach Feuerwehnorm
- Lampenkopf um 190° schwenkbar
- Sehr geringes Gewicht
- Hauptlicht stufenlos dimmbar
- Lange Akkuzeit
- Ergonomische Einhandbedienung

MY R. STAHL 6148A



Der LED-Handscheinwerfer 6148 mit ergonomischer Einhandbedienung lässt sich stufenlos dimmen oder in den Blinkmodus schalten. Der schwenkbare Scheinwerferkopf lenkt den Lichtkegel in fast alle Richtungen. Farbige Streuscheiben machen den Scheinwerfer zur mobilen Ex-Signalleuchte. Er ist für den Einsatz im KFZ zugelassen und hat als Einheit mit dem Ladesessel eine Notlichtfunktion.

Technische Daten

Explosionsschutz

Ex-Ausführung	Ja
Einsatzbereich (Zonen)	1, 2, 21, 22
IECEX Bescheinigung Gas	IECEX IBE 11.0009
IECEX Bescheinigung Gas	IECEX IBE 11.0009
IECEX Gasexplosionsschutz	Ex ib IIC T4 Gb
Sertifizierung IECEX støv	IECEX IBE 11.0009
IECEX Staubexplosionsschutz	Ex tb IIIC T75 °C Db
ATEX Bescheinigung Gas	IBExU 11ATEX 1066
ATEX Bescheinigung Gas	IBExU 11ATEX 1066
ATEX Gasexplosionsschutz	⊕ II 2 G Ex ib IIC T4 Gb
ATEX Bescheinigung Staub	IBExU 11ATEX 1066
ATEX Staubexplosionsschutz	⊕ II 2 D Ex tb IIIC T75 °C Db
Kfz Zulassung	E1 10 R - 036569
Bescheinigungen	ATEX (IBE), IECEX (IBE)
Konformitätserklärungen	ATEX (EUK)

Elektrische Daten

Bemessungsbetriebsspannung DC	12 ... 30 V
Batterie-Ausführung	Blei-Vlies-Akku

Lichttechnische Daten

Anzahl der Lampen	2
Leuchtmittel	LED
Lichtfarbe	6500 K
Lichtstärke	40000 cd
Lichtverteilung	gemäß DIN 14642

Umgebungsbedingungen

Umgebungstemperatur	-20 °C ... +50 °C
---------------------	-------------------

6148/1111-111 Art. Nr. 209686

Umgebungsbedingungen

Lagertemperatur -25 °C ... +60 °C

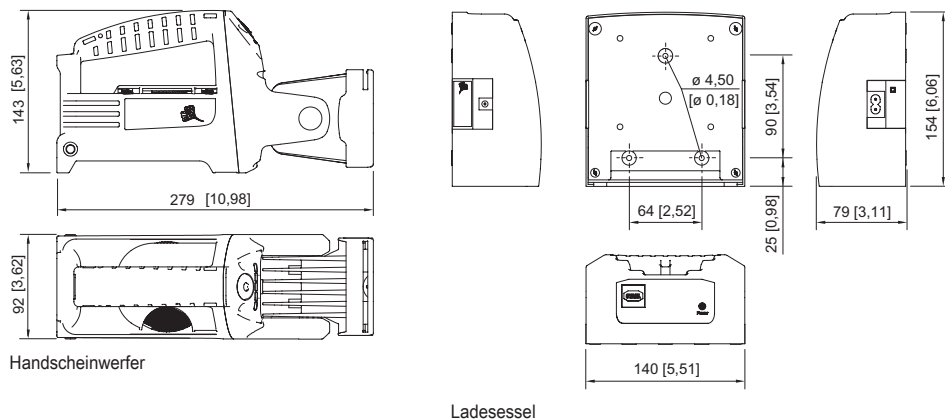
Mechanische Daten

Schutzart (IP)	IP66
Schutzklasse	II (schutzisoliert)
Gehäusematerial	Polyamid, schlagfest
Gehäuse Farbe	schwarz
Silikonfreiheit	Silikonhaltig
Art der Anschlussleitung	Ladekabel 110...240 V AC
Kabellänge	1,8 m
Breite	92 mm
Höhe	143 mm
Länge	279 mm
Neigbarkeit des Scheinwerferkopfes	vorn: 100°, hinten: 90°
Gewicht	1.83 kg
Gewicht	4,03 lb

Komponenten

Stecker	Euro-Stecker, 2-polig
Batterie-Ausführung	Blei-Vlies-Akku, wartungsfrei, 6 V, 4,5 Ah

Maßzeichnung (alle Maße in mm [Zoll]) – Änderungen vorbehalten



Handscheinwerfer

Ladesessel

Zubehör

Adapter für Fremdladesessel



zum Laden des Handscheinwerfers im Ladesessel KFZ90 und LG443

Art. Nr.

212701

Gürtelhaken



zur Befestigung des Handscheinwerfers am Gürtel

Art. Nr.

212331

6148/1111-111 Art. Nr. 209686

Schultergurt

Art. Nr.



zum Tragen des Handscheinwerfers

212702

Streuscheibe

Art. Nr.



klar

212333



grün

220306



orange

212334



rot

212956

Wandhalter

Art. Nr.



zur Wandmontage des Ladesessels

212332

Ersatzteile

Batterie

Art. Nr.

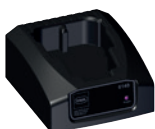


für 6148 Blei-Vlies-Akku, 6 V, 4,5 Ah

308234

Ladesessel

Art. Nr.



für 6148 (12 – 30 V DC und 110 – 240 V AC)

209688

Netzleitung

Art. Nr.



Ladekabel 230 V mit Stecker

120014

Beleuchtung

LED Handscheinwerfer Komplettsset



6148/1111-111 Art. Nr. 209686



Ladekabel 12/24 V mit Stecker

212316

Änderungen der technischen Daten, Maße, Gewichte, Konstruktionen und der Liefermöglichkeiten bleiben vorbehalten. Die Abbildungen sind unverbindlich.