

8510/132-01-147-310 Art. Nr. 210469



- Typgeprüfte Standardbausteine
- Zum Schutz von Niederspannungsanlagen und Schaltgeräten vor Überspannungen
- Korrosionsbeständiges Gehäusematerial

MY R. STAHL 8510X



Der Überspannungsableiter der Reihe 8510 von R. STAHL ist ein typgeprüfter Standardbaustein, der Niederspannungsanlagen und Schaltgeräte vor Überspannungen schützt. Er ist in einem korrosionsbeständigen Gehäuse untergebracht und lässt sich vibrations sicher in Ex-e-Gehäusen verschrauben. Gut zugängliche Anschlussklemmen vereinfachen die Installation.

### Technische Daten

#### Explosionsschutz

Einsatzbereich (Zonen)	1 2
IECEX Bescheinigung Gas	IECEX BVS 07.0029U
IECEX Gasexplosionsschutz	Ex de IIC
IECEX Bescheinigung Schlagwetter-schutz	IECEX BVS 07.0029U
IECEX Schlagwetterschutz	Ex de I
ATEX Bescheinigung Gas	DMT 00 ATEX E 073 U
ATEX Gasexplosionsschutz	Ex II 2 G Ex de IIC
ATEX Bescheinigung Schlagwetterschutz	DMT 00 ATEX E 073 U
ATEX Schlagwetterschutz	Ex I M2 Ex de I
Bescheinigungen	Brasilien (ULB), IECEX (BVS), Kanada (FM), USA (FM), Volksrepublik China (CQST)

#### Elektrische Daten

Bemessungsbetriebsspannung AC	120 V
Frequenz Hz (bei AC)	60 50
Hauptkontakte	4-polig (4 Schließer)
Hilfskontakte	1 Wechsler

#### Umgebungsbedingungen

Umgebungstemperatur	-20 °C ... +60 °C
---------------------	-------------------

#### Mechanische Daten

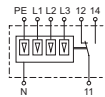
Gehäusematerial	Epoxidharz
Anschlussklemmen min.	6 mm <sup>2</sup>
Breite	115 mm
Höhe	130 mm
Tiefe	168 mm
Gewicht	2.35 kg

8510/132-01-147-310 Art. Nr. 210469

### Mechanische Daten

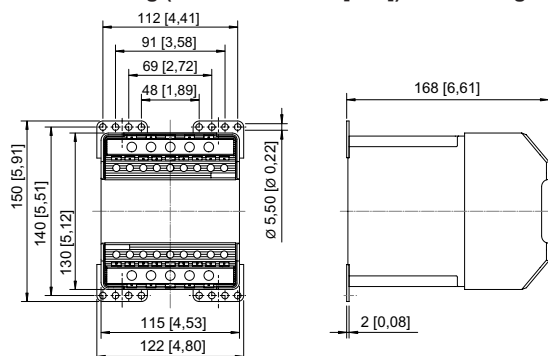
Gewicht	5,17 lb
---------	---------

### Technische Zeichnung – Änderungen vorbehalten



Überspannungsableiter, Schaltbild

### Maßzeichnung (alle Maße in mm [Zoll]) – Änderungen vorbehalten



8510/132

Änderungen der technischen Daten, Maße, Gewichte, Konstruktionen und der Liefermöglichkeiten bleiben vorbehalten. Die Abbildungen sind unverbindlich.