



- Modularer Baustein zur Fehlerstromüberwachung
- Einsetzbar für pulsierende Gleichströme und Wechselströme
- Schutz gegen Berührungsspannungen

Webshop **8562A**



Der Fehlerstromschutzschalter der Reihe 8562 von R. STAHL ist ein Baustein zur Fehlerstromüberwachung und schaltet Anlagen bei Fehlerströmen – für zuverlässigen Personenschutz in explosionsgefährdeten Bereichen. Er ist für pulsierende Gleichströme und Wechselströme geeignet und ist für Bemessungsbetriebsströme von 16, 25 oder 40 A ausgelegt, Nennfehlerströme sind 10, 30, 100, 300 und 500 mA.

### Technische Daten

#### Explosionsschutz

Einsatzbereich (Zonen)	1 2
IECEX Bescheinigung Gas	IECEX PTB 06.0062U
IECEX Gasexplosionsschutz	Ex de IIC T4 Gb
IECEX Bescheinigung Schlagwetterschutz	IECEX PTB 06.0062U
IECEX Schlagwetterschutz	Ex de I Mb
ATEX Bescheinigung Gas	PTB 02 ATEX 1049 U
ATEX Gasexplosionsschutz	Ex II 2 G Ex de IIC T4 Gb
ATEX Bescheinigung Schlagwetterschutz	PTB 02 ATEX 1049 U
ATEX Schlagwetterschutz	Ex I M2 Ex de I Mb
Bescheinigung FMus	3033692
Bescheinigung cFM	3033692C
Bescheinigung cCSA	1850696

#### Elektrische Daten

Spannungsart	AC
Bemessungsfehlerstrom	0,03 A
Hilfskontakte	Fehlersignal
Hilfskontakte 2	1 Wechsler
N-Pol vorhanden	Ja
Polzahl	4

#### Umgebungsbedingungen

Umgebungstemperatur	-20 °C ... +60 °C
---------------------	-------------------

#### Mechanische Daten

Schutzart (IP)	IP20
Gehäusematerial	Epoxidharz

#### Mechanische Daten

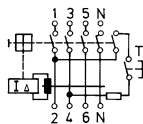
Länge	156 mm
Einbautiefe	97,5 mm
Gewicht	1,8 kg
Gewicht	3,97 lb

#### Technische Zeichnung – Änderungen vorbehalten



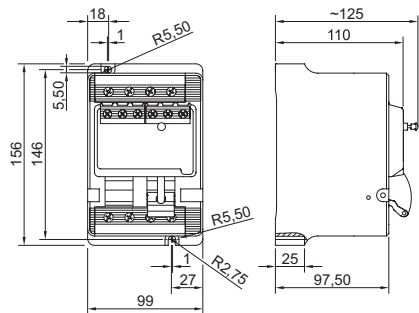
Fehlersignalkontakt 1 Wechsler mit Resetfunktion für Fehlersignal

(nur für Typen 8562/54-2465-160-4 und 8562/54-2475-4: nach Auslösen des Schalters kann der Fehlermeldekontakt manuell zurückgesetzt werden)



4-polig

#### Maßzeichnung (alle Maße in mm [Zoll]) – Änderungen vorbehalten



Fi-Schutzschalter, 4-polig, 8562/54-...

Änderungen der technischen Daten, Maße, Gewichte, Konstruktionen und der Liefermöglichkeiten bleiben vorbehalten. Die Abbildungen sind unverbindlich.