

8595/1-CB1-S-P05-002 Art. Nr. 298988



- Einfaches Handling durch hot swap Technologie
- Vielseitige Anwendungsmöglichkeiten durch modularen Aufbau
- Extremste Einsatzbedingungen in explosionsgefährdeten Bereichen
- Zuverlässige Daten- und Signalverbindungen oder Powerversorgungen
- Einfaches Stecken und Trennen durch Ein-Hand-Bedienung

MY R. STAHL 8595C



Die bis zu 8-poligen, explosionsgeschützten miniCON Steckverbinder der Reihe 8595/1 von R. STAHL sind Ihre sichere Verbindung! Die in hochwertigem Kunststoff und Edelstahl verfügbaren Steckverbinder überzeugen durch Zuverlässigkeit in vielseitigen Applikationen. Durch das hot swap Trennvermögen können eigensichere Signalversorgungen und Spannungsversorgungen bis 500 V / 16 A zuverlässig und sicher getrennt und verbunden werden – ohne Heißarbeitsgenehmigung / Feuerschein. Die für Leitungsquerschnitte von 0,25 mm<sup>2</sup> bis 2,5 mm<sup>2</sup> ausgelegten miniCON gibt es für den direkten Anschluss von Leitungen oder den Geräteeinbau in der Bauform Gerätestecker und Flanschsteckdosen. Die neuen Steckverbinder für explosionsgefährdete Bereiche der Zone 1 und 21 überzeugen durch einen modularen Aufbau und logisch angeordnete Komponenten für eine übersichtliche und schnelle Montage. Die patentierte Ein-Hand-Bedienung ermöglicht eine schnelle Verbindung zusammengehöriger Steckverbinder, die vom Installateur mittels einer innenliegenden Codierung für bis zu drei Applikationen definiert werden können.

## Technische Daten

### Explosionsschutz

Geltungsbereich	Europäische Union (ATEX) IECEX
Einsatzbereich (Zonen)	1, 2, 21, 22
IECEX Bescheinigung Gas	IECEX EPS 20.0035X
IECEX Bescheinigung Gas	IECEX EPS 20.0035X
IECEX Gasexplosionsschutz	Ex db eb IIC T6 / T5 Gb
IECEX Gasexplosionsschutz 2	Ex ia IIC T6 Ga
Sertifizierung IECEX stov	IECEX EPS 20.0035X
IECEX Staubexplosionsschutz	Ex tb IIIC T80 °C / T95 °C Db
IECEX Staubexplosionsschutz 2	Ex ia IIIC T80 °C Da
ATEX Bescheinigung Gas	EPS 20 ATEX 1075 X
ATEX Bescheinigung Gas	EPS 20 ATEX 1075 X
ATEX Gasexplosionsschutz	⊕ II 2 G Ex db eb IIC T6 / T5 Gb
ATEX Gasexplosionsschutz 2	⊕ II 1 G Ex ia IIC T6 Ga
ATEX Bescheinigung Staub	EPS 20 ATEX 1075 X
ATEX Staubexplosionsschutz	⊕ II 2 D Ex tb IIIC T80 °C / T95 °C Db
ATEX Staubexplosionsschutz 2	⊕ II 1 D Ex ia IIIC T80 °C Da
Bescheinigungen	ATEX (EPS), IECEX (EPS)
Konformitätserklärungen	ATEX (EUK)

8595/1-CB1-S-P05-002 Art. Nr. 298988

### Elektrische Daten

Bemessungsbetriebsspannung AC	500 V
Bemessungsbetriebsspannung DC	max. 110 V
Spannungstoleranz	+10 %
Bemessungsisolationsspannung	690 V
Bemessungsbetriebsstrom bei AC	16 A
Bemessungsbetriebsstrom bei DC	8 A
Bemessungsbetriebsstrom bei DC	16 A
Polzahl	7
Polzahl	7 P + PE / 8 P
Polzahl Hinweis	Im Lieferumfang sind standardmäßig 8 Kontakte enthalten. Es können 1 ... 8 Kontakte verwendet werden.
Frequenzbereich AC	50 – 60 Hz

### Gerätespezifische Daten

Vorsicherung mit thermischem Schutz	25 A GL
Vorsicherung ohne thermischen Schutz	16 A GL

### Umgebungsbedingungen

Umgebungstemperatur	-60 °C ... 75 °C
Umgebungstemperatur	-76 °F ... +167 °F

### Mechanische Daten

Ausführung	Kupplung, reverse
Schutzart (IP) (IEC 60529)	IP66 IP67
Schutzart IP (IEC 60079)	IP64
Grundteil	Kupplung
Gehäusematerial	Messing vernickelt
Kontaktart	Stiftkontakt
Anschlussquerschnitt	0.5 mm <sup>2</sup>
Anschlussquerschnitt 2	0.25 mm <sup>2</sup>
Anschlussquerschnitt AWG	20 AWG
Anschlussquerschnitt AWG2	24 AWG
Anschlussquerschnitt 2 min.	0,25 mm <sup>2</sup>
Anschlussquerschnitt 2 max.	0,25 mm <sup>2</sup>
Anschlussquerschnitt 2 AWG min.	24 AWG
Anschlussquerschnitt 2 AWG max.	24 AWG
Anschlussgewinde	M25 x 1,5
Schlagfestigkeit (IEC 60079)	7 J
Codierung	1-3, frei wählbar
Dichtung	Silikon
Gewicht	323 g
Gewicht	0,71 lb

### Montage / Installation

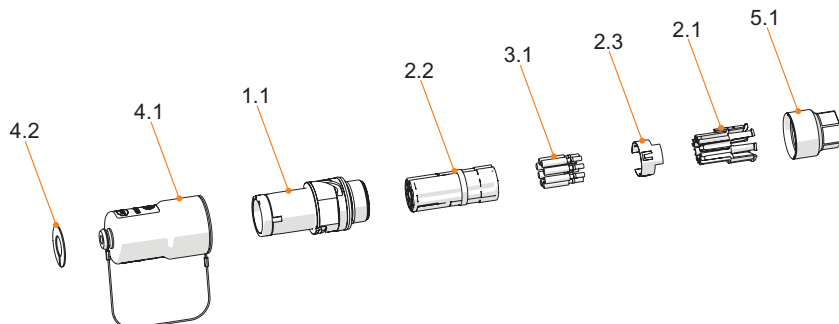
Anschlussart	crimpen
Anschlussart 2	löten

### Komponenten

Schutzkappe vorhanden	Ja
-----------------------	----

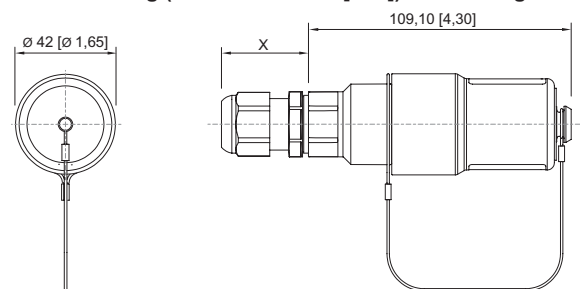
8595/1-CB1-S-P05-002 Art. Nr. 298988

### Technische Zeichnung – Änderungen vorbehalten



- 4.2 Codierscheibe
- 4.1 Schutzkappe
- 1.1 Grundteil Kupplung
- 2.2 Isolierkörper
- 3.1 Kontakte
- 2.3 PE-Kontakt (nur bei Metallvariante)
- 2.1 Kontakthalter
- 5.1 Adapter für Kabelverschraubung

### Maßzeichnung (alle Maße in mm [Zoll]) – Änderungen vorbehalten



8595/1 Kupplung  
 X = abhängig von der verwendeten  
 Kabelverschraubung

## Zubehör

### Stecker, reverse

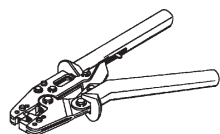


Gehäusematerial: Messing vernickelt  
 Kontaktart: Buchsenkontakt  
 Anschlussquerschnitt: 0,5 mm<sup>2</sup>  
 Polzahl: 7 P + PE / 8 P  
 Anschlussart: crimpen

**Art. Nr.**

298952

### Crimpzange

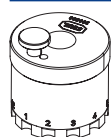


für alle Ausführungen mit Crimpanschluss 0,14 ... 6 mm<sup>2</sup>

**Art. Nr.**

295689

### Kontaktaufnahmen / Positionierer für gedrehte Industrie-Kontakte



Die Auswahl der Kontaktaufnahme richtet sich nach den zu verarbeitenden Crimpkontakten.

- exakte Lagepositionierung des Crimpkontaktes während des Crimpvorganges
- sicheres, reproduzierbares Crimpergebnis
- angepasst für miniCON-Kontakte

**Art. Nr.**

299586

8595/1-CB1-S-P05-002 Art. Nr. 298988

### 2-Ohrklemmen

Art. Nr.



KIT 8595 2-Ohrklemmen groß  
Zugentlastung in Abhängigkeit der verwendeten Kabelverschraubung  
Kabel-Außendurchmesser 13 ... 17 mm

286169

### Adapter

Art. Nr.



8595 Adapter Messing vernickelt  
für Kabelverschraubung M16 x 1,5

314522

KIT 8595 Adapter Messing vernickelt  
für Kabelverschraubung M25 x 1,5

296753

### Stiftkontakt

Art. Nr.



KIT 8595 Stiftkontakte (0,25 ... 0,5 mm<sup>2</sup>) 8 Stück

286155

### Codierscheiben

Art. Nr.



KIT Codierscheiben 8595 vier Farben, ohne Beschriftung  
kundenspezifische Beschriftung auf Anfrage erhältlich

289939

### Kabelverschraubung aus Metall

Art. Nr.



CMP Typ 25C2K, Ex e  
Messing vernickelt, M25 x 1,5, für armierte Kabel, Gewindelänge 10 mm  
Kabel-Außendurchmesser 18,2 ... 26,2 mm

309135



CMP Typ 25A2e100, Ex e  
Messing vernickelt, M25 x 1,5, für nicht armierte Kabel  
Kabel-Außendurchmesser 11,5 ... 19,5 mm

309138

## Ersatzteile

### Gegenmutter, Messing vernickelt

Art. Nr.



Material: Messing vernickelt 1 Stück  
Gewindegröße: M32

110869

### Kontakthalter für Stiftkontakt

Art. Nr.



KIT 8595 Einsatz Stiftkontakt + PE

286148

### Schutzkappe

Art. Nr.



KIT 8595 Schutzkappe Kupplung (Stift)  
inkl. KIT Codierscheiben 8595 vier Farben, ohne Beschriftung

286160

8595/1-CB1-S-P05-002 Art. Nr. 298988

---

Änderungen der technischen Daten, Maße, Gewichte, Konstruktionen und der Liefermöglichkeiten bleiben vorbehalten. Die Abbildungen sind unverbindlich.