

8595/1-CB1-S-S10-00E Art. Nr. 298980



- Einfaches Handling durch hot swap Technologie
- Vielseitige Anwendungsmöglichkeiten durch modularen Aufbau
- Extremste Einsatzbedingungen in explosionsgefährdeten Bereichen
- Zuverlässige Daten- und Signalverbindungen oder Powerversorgungen
- Einfaches Stecken und Trennen durch Ein-Hand-Bedienung

MY R. STAHL 8595F



Die bis zu 8-poligen, explosionsgeschützten miniCON Steckverbinder der Reihe 8595/1 von R. STAHL sind Ihre sichere Verbindung! Die in hochwertigem Kunststoff und Edelstahl verfügbaren Steckverbinder überzeugen durch Zuverlässigkeit in vielseitigen Applikationen. Durch das hot swap Trennvermögen können eigensichere Signalversorgungen und Spannungsversorgungen bis 500 V / 16 A zuverlässig und sicher getrennt und verbunden werden – ohne Heißarbeitsgenehmigung / Feuerschein. Die für Leitungsquerschnitte von 0,25 mm² bis 2,5 mm² ausgelegten miniCON gibt es für den direkten Anschluss von Leitungen oder den Geräteeinbau in der Bauform Gerätestecker und Flanschsteckdosen. Die neuen Steckverbinder für explosionsgefährdete Bereiche der Zone 1 und 21 überzeugen durch einen modularen Aufbau und logisch angeordnete Komponenten für eine übersichtliche und schnelle Montage. Die patentierte Ein-Hand-Bedienung ermöglicht eine schnelle Verbindung zusammengehöriger Steckverbinder, die vom Installateur mittels einer innenliegenden Codierung für bis zu drei Applikationen definiert werden können.

Technische Daten

Explosionsschutz

Geltungsbereich	Europäische Union (ATEX) IECEX
Einsatzbereich (Zonen)	1, 2, 21, 22
IECEX Bescheinigung Gas	IECEX EPS 20.0035X
IECEX Bescheinigung Gas	IECEX EPS 20.0035X
IECEX Gasexplosionsschutz	Ex db eb IIC T6 / T5 Gb
IECEX Gasexplosionsschutz 2	Ex ia IIC T6 Ga
Sertifizierung IECEX stov	IECEX EPS 20.0035X
IECEX Staubexplosionsschutz	Ex tb IIIC T80 °C / T95 °C Db
IECEX Staubexplosionsschutz 2	Ex ia IIIC T80 °C Da
ATEX Bescheinigung Gas	EPS 20 ATEX 1075 X
ATEX Bescheinigung Gas	EPS 20 ATEX 1075 X
ATEX Gasexplosionsschutz	⊕ II 2 G Ex db eb IIC T6 / T5 Gb
ATEX Gasexplosionsschutz 2	⊕ II 1 G Ex ia IIC T6 Ga
ATEX Bescheinigung Staub	EPS 20 ATEX 1075 X
ATEX Staubexplosionsschutz	⊕ II 2 D Ex tb IIIC T80 °C / T95 °C Db
ATEX Staubexplosionsschutz 2	⊕ II 1 D Ex ia IIIC T80 °C Da
Bescheinigungen	ATEX (EPS), IECEX (EPS)
Konformitätserklärungen	ATEX (EUK)

8595/1-CB1-S-S10-00E Art. Nr. 298980

Elektrische Daten

Bemessungsbetriebsspannung AC	500 V
Bemessungsbetriebsspannung DC	max. 110 V
Spannungstoleranz	+10 %
Bemessungsisolationsspannung	690 V
Bemessungsbetriebsstrom bei AC	16 A
Bemessungsbetriebsstrom bei DC	8 A
Bemessungsbetriebsstrom bei DC	16 A
Polzahl	7
Polzahl	7 P + PE / 8 P
Frequenzbereich AC	50 – 60 Hz

Gerätespezifische Daten

Vorsicherung mit thermischem Schutz	25 A GL
Vorsicherung ohne thermischen Schutz	16 A GL

Umgebungsbedingungen

Umgebungstemperatur	-60 °C ... 75 °C
Umgebungstemperatur	-76 °F ... +167 °F

Mechanische Daten

Ausführung	Flanschsteckdose Ex e
Schutzart (IP) (IEC 60529)	IP66 IP67
Schutzart IP (IEC 60079)	IP64
Grundteil	Kupplung
Gehäusematerial	Messing vernickelt
Kontaktart	Buchsenkontakt
Anschlussquerschnitt	0.75 – 1 mm ²
Anschlussquerschnitt 2	0.34 – 0.5 mm ²
Anschlussquerschnitt AWG	18 AWG
Anschlussquerschnitt AWG2	22 AWG - 20 AWG
Anschlussquerschnitt 2 min.	0,34 mm ²
Anschlussquerschnitt 2 max.	0,5 mm ²
Anschlussquerschnitt 2 AWG min.	22 AWG
Anschlussquerschnitt 2 AWG max.	20 AWG
Anschlussgewinde	M32 x 1,5
Schlagfestigkeit (IEC 60079)	7 J
Codierung	1-3, frei wählbar
Dichtung	Silikon
Gewicht	400 g
Gewicht	0,88 lb

Montage / Installation

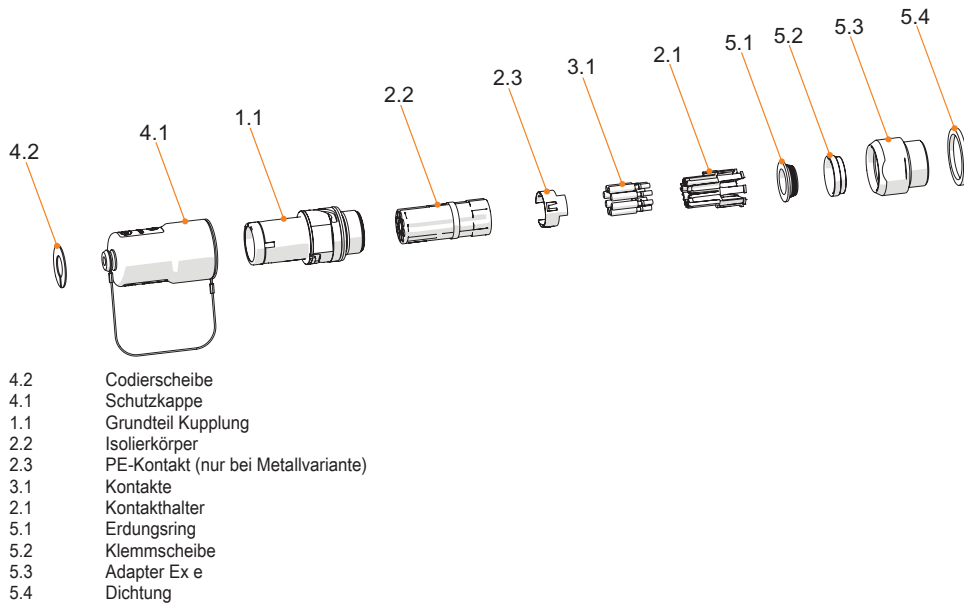
Anschlussart	crimpen
Anschlussart 2	löten

Komponenten

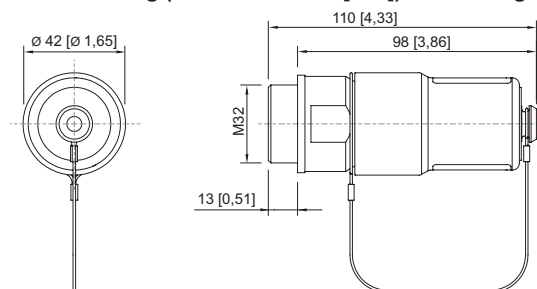
Schutzkappe vorhanden	Ja
-----------------------	----

8595/1-CB1-S-S10-00E Art. Nr. 298980

Technische Zeichnung – Änderungen vorbehalten



Maßzeichnung (alle Maße in mm [Zoll]) – Änderungen vorbehalten



8595/1 Flanschsteckdose Ex e

Zubehör

EMV/Schirmung



Zur Herstellung einer EMV gerechten Verbindung von geflochtenen, geschirmten oder armierten Leitungen.

Art. Nr.

307512

Stecker



Gehäusematerial: Messing vernickelt
Kontaktart: Stiftkontakt
Anschlussquerschnitt: 0,75 – 1 mm²
Polzahl: 7 P + PE / 8 P
Anschlussart: crimpen

Art. Nr.

298966



Gehäusematerial: Messing vernickelt
Kontaktart: Stiftkontakt
Anschlussquerschnitt: 0,75 – 1 mm²
Polzahl: 7 P + PE / 8 P
Anschlussart: crimpen

Art. Nr.

298967

8595/1-CB1-S-S10-00E Art. Nr. 298980

	Gehäusematerial: Kunststoff Kontaktart: Stiftkontakt Anschlussquerschnitt: 0,75 – 1 mm ² Polzahl: 7 P + PE / 8 P Anschlussart: crimpen	286550
	Gehäusematerial: Kunststoff Kontaktart: Stiftkontakt Anschlussquerschnitt: 0,75 – 1 mm ² Polzahl: 7 P + PE / 8 P Anschlussart: crimpen	286551

Crimpzange		Art. Nr.
	für alle Ausführungen mit Crimpanschluss 0,14 ... 6 mm ²	295689

Kontaktaufnahmen / Positionierer für gedrehte Industrie-Kontakte		Art. Nr.
	Die Auswahl der Kontaktaufnahme richtet sich nach den zu verarbeitenden Crimpkontakten. - exakte Lagepositionierung des Crimpkontaktes während des Crimpvorganges - sicheres, reproduzierbares Crimpergebnis - angepasst für miniCON-Kontakte	299586

Adapter		Art. Nr.
	KIT 8595 Adapter Messing vernickelt, M20 x 1,5 für Einbau in Ex e Gehäuse	304566
	KIT 8595 Adapter Messing vernickelt, M25 x 1,5 für Einbau in Ex e Gehäuse	304568
	KIT 8595 Adapter Messing vernickelt, M32 x 1,5 für Einbau in Ex e Gehäuse	296754

Buchsenkontakt		Art. Nr.
	KIT 8595 Buchsenkontakte (0,75 ... 1 mm ²) 8 Stück	286152




Codierscheiben		Art. Nr.
	KIT Codierscheiben 8595 vier Farben, ohne Beschriftung kundenspezifische Beschriftung auf Anfrage erhältlich	289939

Reduzierung		Art. Nr.
	CMP-737DR Reduzierung M32 x 1,5 - M20 x 1,5 Messing	281582
	CMP-737DR Reducer M32 x 1,5 - M25 x 1,5 Messing	281584

Ersatzteile

Gegenmutter, Messing vernickelt		Art. Nr.
--	--	-----------------

8595/1-CB1-S-S10-00E Art. Nr. 298980

	Material: Messing vernickelt 1 Stück Gewindegröße: M32	110869
Kontakthalter für Buchsenkontakt		Art. Nr.
	KIT 8595 Einsatz Buchsenkontakt + PE	286146
Schutzkappe		Art. Nr.
	KIT 8595 Schutzkappe Kupplung (Buchse) inkl. KIT Codierscheiben 8595 vier Farben, ohne Beschriftung	286159

Änderungen der technischen Daten, Maße, Gewichte, Konstruktionen und der Liefermöglichkeiten bleiben vorbehalten. Die Abbildungen sind unverbindlich.