

- Niedriges Profil, einfache Schaltschrankmontage
- Selbstregelndes Heizelement, Schutz vor Überhitzung
- Robuste säurebeständige AISI 316L-Stahl-Bauweise
- Thermostat für Umgebungsluft, in der Heizung eingebaute Abzweigdose
- Wartungsarm
- In Gerätegehäusen und Schaltschränken einsetzbar, um Kondensatbildung zu vermeiden und das Klima zu überwachen
- Frostschutz

**MY R. STAHL T9207C**



Selbstregulierende Gehäuseheizung mit weltweit zugelassenem Ex e-Schutz. Säurebeständiges AISI 316L-Stahlgehäuse und Abzweigdose. Abzweigdose für elektrische Anschlüsse. Mit Thermostat für Umgebungsluft, +5 °C oder +15 °C sowie einer Ausgangsleistung von 100-600 W bei 0 °C Umgebungstemperatur bei Windstille.

**Technische Daten**

| <b>Explosionsschutz</b>              |                                    |
|--------------------------------------|------------------------------------|
| Einsatzbereich (Zonen)               | 1, 2                               |
| IECEX Bescheinigung Gas              | IECEX NEM 11.0005X                 |
| IECEX Gasexplosionsschutz            | Ex e IIC T3 Gb                     |
| ATEX Bescheinigung Gas               | NEMKO 11ATEX1098X                  |
| ATEX Gasexplosionsschutz             | Ex II 2 G Ex e IIC T3 Gb           |
| <b>Elektrische Daten</b>             |                                    |
| Leistung                             | 100 W                              |
| Frequenzbereich                      | 50 – 60 Hz                         |
| <b>Umgebungsbedingungen</b>          |                                    |
| Umgebungstemperatur                  | -50 °C ... +50 °C (unter Spannung) |
| Lagertemperatur                      | -50 °C ... +80 °C                  |
| Öffnungstemperatur AUS               | +5 °C                              |
| Toleranz Öffnungstemperatur          | +/- 5°C                            |
| <b>Mechanische Daten</b>             |                                    |
| Schutzart (IP)                       | IP66                               |
| Gehäusematerial                      | Edelstahl 1.4404                   |
| Anschlussquerschnitt eindrätig max.  | 4 mm <sup>2</sup>                  |
| Anschlussquerschnitt feindrätig max. | 2,5 mm <sup>2</sup>                |
| Kabellänge                           | 0 m                                |
| Abmessung A                          | 233 mm                             |
| Abmessung B                          | 430 mm                             |
| Abmessung C                          | 30 mm                              |
| Abmessung D                          | 80 mm                              |
| Abmessung E                          | 190 mm                             |
| Abmessung F                          | 160 mm                             |
| Gewicht                              | 2.92 kg                            |
| Gewicht                              | 6,44 lb                            |

# TRANBERG Solutions

## Gehäuseheizung mit Abzweigdose und Thermostat

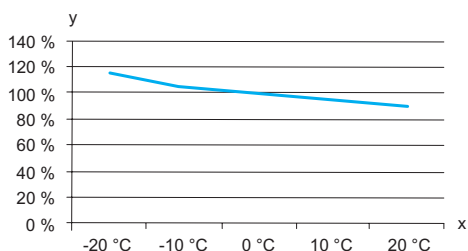
### TEF92072401 Art. Nr. 220175



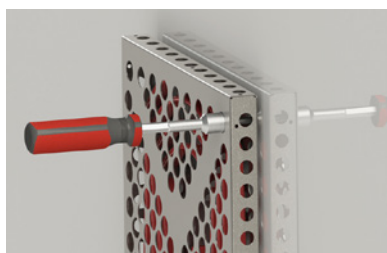
#### Komponenten

|                      |               |
|----------------------|---------------|
| Bohrungen            | 4 x M25       |
| Kabelverschraubungen | 1 x M25 x 1,5 |
| Verschlussstopfen    | 3 x M25 x 1,5 |

#### Technische Zeichnung – Änderungen vorbehalten



Geschätzte Ausgangsleistung in Bezug auf Umgebungstemperatur  
 y = Wirkungsgrad %, x = Umgebungstemperatur °C

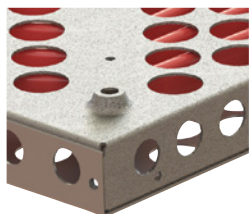


Die Schrauben mit einem Werkzeug fest anziehen, um die Heizung zu befestigen.



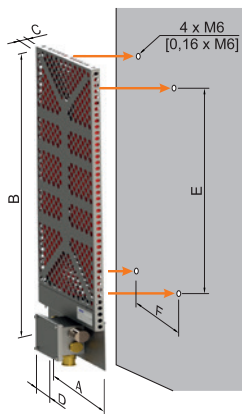
#### Sandwich-Design

Vier M6-Schrauben und Unterlegscheiben wie abgebildet in die Montagewinkel einsetzen. Mit einem Schlüssel die Schrauben fest anziehen.

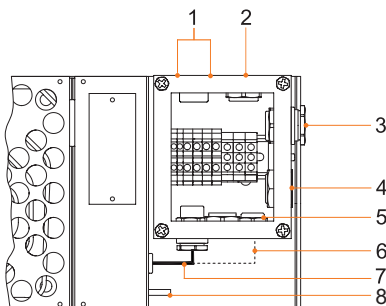


4 x Ø 6 mm Montagebohrungen auf der Rückseite der Heizung

#### Maßzeichnung (alle Maße in mm [Zoll]) – Änderungen vorbehalten



**Achtung!** Das Gerät nie mit nach oben zeigender Abzweigdose montieren.



- 1 Thermostat für Umgebungsluft
  - 2 Verschlussstopfen M25
  - 3 Leitungseinführung M25
  - 4 Klimastutzen M25
  - 5 Verschlussstopfen M25
  - 6 <sup>1)</sup>Nur 2 Kaltleiter (für Sandwich-Design)
  - 7 <sup>1)</sup>Kaltleiter
  - 8 Erdungsbolzen
- <sup>1)</sup>interne Kabel von der Heizplatte (im TRANBERG-Werk verlegt)

| Nennleistung <sup>1)</sup> | Außenmaße |      |    |    | Einbaumaße |     | Gewicht  |
|----------------------------|-----------|------|----|----|------------|-----|----------|
|                            | A         | B    | C  | D  | E          | F   |          |
| 100 W                      | 233       | 430  | 30 | 80 | 190        | 160 | 2,92 kg  |
| 200 W                      | 245       | 684  | 30 | 80 | 440        | 200 | 4,74 kg  |
| 300 W                      | 280       | 834  | 30 | 80 | 590        | 240 | 6,72 kg  |
| 400 W                      | 303       | 684  | 80 | 80 | 440        | 276 | 6,44 kg  |
| 500 W                      | 360       | 1004 | 30 | 80 | 760        | 320 | 9,32 kg  |
| 600 W                      | 343       | 834  | 80 | 80 | 590        | 316 | 11,76 kg |
| 1000 W                     | 424       | 1004 | 80 | 80 | 760        | 397 | 18,50 kg |

<sup>1)</sup> Hinweis: Nennleistung bei Windstille 0 °C

Änderungen der technischen Daten, Maße, Gewichte, Konstruktionen und der Liefermöglichkeiten bleiben vorbehalten. Die Abbildungen sind unverbindlich.