

Trennstufen

Messumformerspeisegerät

Feldstromkreis Ex i

9160/23-11-11s Art. Nr. 220322



- Universell für 2- und 3-Leiter-Messumformer und mA-Quellen (4-Leiter-Messumformer) einsetzbar
- Hohe Genauigkeit
- Einsetzbar bis SIL 2, Sondervariante bis SIL 3 (IEC/EN 61508)

MY R. STAHL 9160A



Ex i-Messumformerspeisegeräte der Reihe 9160 dienen zum eigensicheren Betrieb von 2- und 3-Leiter-Messumformern bzw. eigensicherer mA-Quellen wie 4-Leiter-Messumformern. HART-Signale überträgt das Gerät bidirektional. Das Portfolio umfasst ein- und zweikanalige Geräte sowie eine Variante zur Signalverdopplung. Sonderausführungen für niedrigere Ausgangsspannungen und SIL 3 stehen zur Verfügung.

Technische Daten

Explosionsschutz	
Einsatzbereich (Zonen)	2
Ex Schnittstelle Zone	0, 1, 2, 20, 21, 22
IECEX Bescheinigung Gas	IECEX BVS 08.0050 X
IECEX Bescheinigung Gas	IECEX BVS 08.0050 X
IECEX Gasexplosionsschutz	Ex nA nC [ia Ga] IIC T4 Gc
Sertifisering IECEX støv	IECEX BVS 08.0050 X
IECEX Staubexplosionsschutz	[Ex ia Da] IIIC
IECEX Bescheinigung Schlagwetterschutz	IECEX BVS 08.0050 X
IECEX Schlagwetterschutz	[Ex ia Ma] I
ATEX Bescheinigung Gas	DMT 03 ATEX E 010 X
ATEX Bescheinigung Gas	DMT 03 ATEX E 010 X
ATEX Gasexplosionsschutz	⊕ II 3 (1) G Ex nA nC [ia Ga] IIC T4 Gc
ATEX Bescheinigung Staub	DMT 03 ATEX E 010 X
ATEX Staubexplosionsschutz	⊕ II (1) D [Ex ia Da] IIIC
ATEX Bescheinigung Schlagwetterschutz	DMT 03 ATEX E 010 X
ATEX Schlagwetterschutz	⊕ I (M1) [Ex ia Ma] I
Bescheinigung FMus	FM16US0122X
Bescheinigung cFM	FM16CA0067X
Kennzeichnung cFMus	Class I, Div. 2, Groups A,B,C,D; Class I, Zone 2, nA nC Group IIC AIS Class I,II,III, Div. 1, Groups A,B,C,D,E,F,G; Class I, Zone 0, [Ex ia] IIC T4 Mounting vert. at Ta = 70°C , or horizontal Ta = 60°C See Doc. 91 606 01 31 1
Bescheinigungen	ATEX (BVS), Brasilien (ULB), IECEX (BVS), Kanada (FM), Korea (KTL), SIL (exida), USA (FM), Volksrepublik China (NEPSI)

Explosionsschutz

Schiffszulassung	CCS, EU RO MR (DNV)
Konformitätserklärungen	ATEX (EUK), Volksrepublik China (CCC)

Sicherheitstechnische Daten

Maximale Spannung U_o	27 V				
Maximaler Strom I_o	88 mA				
Maximale Leistung P_o	576 mW				
Max. zulässige äußere Kapazität C_o für IIC	0,09 μ F				
Max. zulässige äußere Induktivität L_o für IIC	2,3 mH				
Max. zulässige äußere Kapazität C_o für IIB	0,705 μ F				
Max. zulässige äußere Induktivität L_o für IIB	17 mH				
Max. zulässige äußere Kapazität C_o für IIA	2330 nF				
Max. zulässige äußere Induktivität L_o für IIA	28 mH				
Max. zulässige äußere Kapazität C_o für IIIC	0,705 μ F				
Max. zulässige äußere Induktivität L_o für IIIC	17 mH				
Max. zulässige äußere Kapazität C_o für I	3750 nF				
Max. zulässige äußere Induktivität L_o für I	40 mH				
Max. Spannung U_o Trennverstärker	4,1 V				
Max. Strom I_o Trennverstärker	vernachlässigbar				
Max. Leistung P_o Trennverstärker	vernachlässigbar				
Max. Spannung U_i Trennverstärker	30 V				
Max. Strom I_i Trennverstärker	100 mA				
Max. Leistung P_i Trennverstärker	intern begrenzt				
Innere Kapazität C_i Trennverstärker	vernachlässigbar				
Innere Induktivität L_i Trennverstärker	vernachlässigbar				
Max. Spannung U_i	30 V				
Strom I_i max. Hinweis	intern begrenzt				
Max. Leistung P_i	100 mW				
Innere Kapazität C_i	vernachlässigbar				
Innere Induktivität L_i	vernachlässigbar				
Sicherheitstechnische Spannung max.	253 V AC				
Eigensichere Grenzwerte Induktivität L_o /Kapazität C_o	Gemeinsam anschließbare Induktivität L_o /Kapazität C_o				
IIC	L_o [mH]	2 mH	1 mH	0,500 mH	0,200 mH
	C_o [μ F]	0,042 μ F	0,056 μ F	0,072 μ F	0,090 μ F
IIB	L_o [mH]	17 mH	2 mH	0,500 mH	0,200 mH
	C_o [μ F]	0,290 μ F	0,320 μ F	0,460 μ F	0,600 μ F
IIA	L_o [mH]	28 mH	2 mH	1 mH	0,200 mH
	C_o [μ F]	0,410 μ F	0,320 μ F	0,540 μ F	0,820 μ F

IIIC	L _o [mH]	17 mH	2 mH	0,500 mH	0,200 mH
	C _o [μF]	0,290 μF	0,320 μF	0,460 μF	0,600 μF
I	L _o [mH]	40 mH	20 mH	0,500 mH	0,100 mH
	C _o [μF]	0,480 μF	0,660 μF	0,810 μF	1,200 μF

Funktionale Sicherheit

SIL	2
HFT	0
SFF	85%
Lambda SD	0 FIT
Lambda SU	0 FIT
Lambda DD	163 FIT
Lambda DU	28 FIT
PFD _{avg} bei T _{proof} 1 Jahr	2,29E-04
PFD _{avg} bei T _{proof} 2 Jahre	3,38E-04
PFD _{avg} bei T _{proof} 5 Jahre	6,64E-04

Elektrische Daten

Anzahl der Kanäle	2
Messumformerspeisebetrieb	Ja
Trennverstärkerbetrieb	Ja
LFD-Relais	Ja
Kommunikationssignal	HART, 0,5 ... 10 kHz

Hilfsenergie

Hilfsenergie	24 V DC
Hilfsenergie Nennspannung	24 V DC
Hilfsenergie Spannungsbereich	18 ... 31,2 V
Restwelligkeit Spannungsbereich	≤ 3,6 V _{SS}
Nennstrom	148 mA
Max. Verlustleistung	2,8 W
Leistungsaufnahme	3,4 W
Verpolschutz	ja
Unterspannungsüberwachung	ja
Betriebsanzeige	LED grün "PWR"

Galvanische Trennung

Prüfspannung gem. Norm	EN IEC 60079-11
Ex i Eingang zu Ausgang	1,5 kV AC
Ex i Eingang zu Hilfsenergie	1,5 kV AC
Ex i Eingang zu Fehlermeldekontakt	1,5 kV AC
Ex i Eingang zu Ex i Eingang	500 V AC
Prüfspannung gem. Norm	EN 50178
Ausgang zu Hilfsenergie	350 V AC
Ausgang zu Ausgang	350 V AC
Fehlermeldekontakt zu Hilfsenergie und Ausgang	350 V AC

Eingang

Eingang Funktion	Trennverstärker Messumformerspeisung
------------------	---

Eingang

Eingang	0/4 ... 20 mA mit HART
Eingangssignal	0/4 ... 20 mA mit HART
Eingang Funktionsbereich	0 ... 24 mA
Max. Eingangsstrom mA-Quellen	50 mA
Eingang Leerlaufspannung U_a	≤ 26 V
Kurzschlussstrom	≤ 35 mA
Speisespannung für Messumformer	≥ 16 V bei 20 mA
Eingangswiderstand	≤ 100 Ω

Ausgang

Ausgang	0/4 ... 20 mA mit HART
Ausgangssignal	0/4 ... 20 mA mit HART
Ausgang Funktionsbereich	0 – 24 mA
Ausgang A	0/4 ... 20 mA
Ausgang B	0/4 ... 20 mA
Verhalten des Ausgangs	= Eingangssignal
Ausgangsstrom bei $I_e=0$	0 mA
Restwelligkeit Ausgang	≤ 40 μ Aeff
Lastwiderstand R_L	0 ... 600 Ω (Klemme 1+/2- bzw. 5+/6-) 0 ... 379 Ω (Klemme 3+/2- bzw. 4+/6-) (mit internem 221 Ω Widerst. für HART)
Einschwingzeit 10 ... 90 %	≤ 100 μ s
Einstellung Schalter Leitungsfehler	aktiviert / deaktiviert
Fehlererkennung Eingang Drahtbruch	< 3,6 mA
Fehlererkennung Eingang Kurzschluss	> 20,5 mA
Fehlererkennung Ausgang Drahtbruch	< 3,6 mA
Anzeige Leitungsfehler	LED rot "LF" pro Kanal
Schaltleistung Fehlermeldekontakt	30 V / 100 mA
Meldung Leitungsfehler und Hilfsenergieausfall	- Kontakt (30 V / 100 mA), im Fehlerfall gegen Masse geschlossen - pac-Bus, potentialfreier Kontakt (30 V / 100 mA)
Abweichungen / Fehler Hinweis	Angaben in % der Messspanne (20 mA) bei U_N , 23 °C
Abweichung	$\leq 0,1$ %
Fehlergrenzen Temperatureinfluss	$\leq 0,05$ % / 10K

Gerätespezifische Daten

LED Betriebszustand Bezeichnung	PWR
LED Betriebszustand Farbe	grün

Umgebungsbedingungen

Umgebungstemperatur	-20 °C ... 70 °C (Einzelgerät) -20 °C ... 60 °C (Gruppenmontage)
Umgebungstemperatur	-4 °F ... +158 °F (Einzelgerät) -4 °F ... +140 °F (Gruppenmontage)
Hinweis	Einbaubedingungen beeinflussen die Umgebungstemperatur. Bitte "Installationsanleitung Schaltschrank" beachten.
Lagertemperatur	-40 °C ... 80 °C
Lagertemperatur	-40 °F ... +176 °F
Maximale relative Feuchte	95 %
Verwendung in Höhe	< 2000 m

Trennstufen

Messumformerspeisegerät

Feldstromkreis Ex i

9160/23-11-11s Art. Nr. 220322



Umgebungsbedingungen

Max. Einsatzhöhe	2000 m
Elektromagnetische Verträglichkeit	Geprüft nach folgenden Normen und Vorschriften: EN 61326-1 Einsatz im industriellen Bereich; NAMUR NE 21

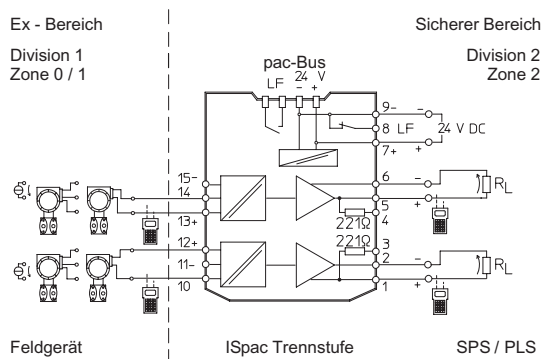
Mechanische Daten

Schutzart (IP)	IP30
Schutzart (IP) Klemmen	IP20
Brandfestigkeit (UL 94)	V0
Gehäusematerial	Polyamid
Anschlussquerschnitt	0,2-2,5 mm ² flexibel 0,25-2,5 mm ² flexible mit Aderendhülse
Rastermaß	17,6 mm
Breite	17,6 mm
Breite Zoll	0,69 in
Höhe	114,5 mm
Höhe Zoll	4,51 in
Länge	108 mm
Länge Zoll	4,25 in
Gewicht	200 g
Gewicht	0,44 lb

Montage / Installation

Montageart	DIN-Schiene NS35/15, NS35/7,5
Einbaulage	senkrecht waagrecht
Anschlussart	Schraubklemme
Leiterquerschnitt starr min.	0,2 mm ²
Leiterquerschnitt starr max.	2,5 mm ²
Leiterquerschnitt flexibel min.	0,2 mm ²
Leiterquerschnitt flexibel max.	2,5 mm ²
Anschlussquerschnitt AWG	24 ... 14

Technische Zeichnung – Änderungen vorbehalten



Anschlussplan 9160/23-11-11

Trennstufen

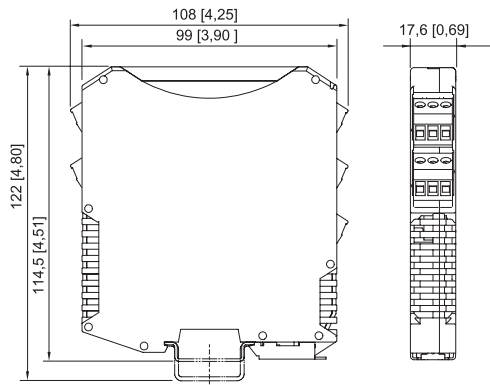
Messumformerspeisegerät

Feldstromkreis Ex i

9160/23-11-11s Art. Nr. 220322



Maßzeichnung (alle Maße in mm [Zoll]) – Änderungen vorbehalten



ISpac Reihen 9143, 9146, 9147, 9160, 9162, 9163,
9165, 9167, 9170, 9172, 9175, 9176, 9180, 9182,
9193, ISbus Reihe 9412 mit Schraubklemme

Zubehör

Klarsichtdeckel

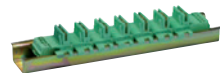


für ISpac Module 91xx
gelb, transparent
Eindeutige Kennzeichnung des Gerätes für SIL Anwendungen.
(Verpackungseinheit: 10 Stück)

Art. Nr.

200914

pac-Bus

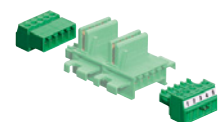


Verdrahtung von Hilfsenergie und Sammelfehlermeldung

Art. Nr.

160731

Klemmenset für pac-Bus



Für Einspeisung der 24 V DC Hilfsenergie über Klemmen (Alternative zur Verwendung des Einspeisemoduls 9193/21-11-11), mit Brücke für Fehlermeldekette für ISpac Module 91xx

Art. Nr.

160730

Ersatzteile

Schraubklemme



3-poliger Stecker, Schraubanschluss
Schraubgewinde: M3
Abisolierlänge: 7 mm
Farbe: grün

Art. Nr.

112817



3-poliger Stecker, Schraubanschluss
Schraubgewinde: M3
Abisolierlänge: 7 mm
Farbe: schwarz

Art. Nr.

112816



3-poliger Stecker, Schraubanschluss
Schraubgewinde: M3
Abisolierlänge: 7 mm
Farbe: blau

Art. Nr.

112818

Trennstufen

Messumformerspeisegerät

Feldstromkreis Ex i

9160/23-11-11s Art. Nr. 220322



Schraubklemme mit Prüfabgriff

Art. Nr.



3-poliger Stecker mit Prüfabgriff, Schraubanschluss
Schraubgewinde: M3
Abisolierlänge: 7 mm
Farbe: schwarz

113005



3-poliger Stecker mit Prüfabgriff, Schraubanschluss
Schraubgewinde: M3
Abisolierlänge: 7 mm
Farbe: blau

113004

Federzugklemme

Art. Nr.



3-poliger Stecker mit Prüfabgriff, Federzuganschluss
Abisolierlänge: 10 mm
Farbe: grün

112825



3-poliger Stecker mit Prüfabgriff, Federzuganschluss
Abisolierlänge: 10 mm
Farbe: schwarz

112824



3-poliger Stecker mit Prüfabgriff, Federzuganschluss
Abisolierlänge: 10 mm
Farbe: blau

112826

Änderungen der technischen Daten, Maße, Gewichte, Konstruktionen und der Liefermöglichkeiten bleiben vorbehalten. Die Abbildungen sind unverbindlich.