

Trennstufen

pac-Träger

ISpac

9195/16A-XX0-03B3 Art. Nr. 221918



- Einfache und schnelle Installation durch vorkonfektionierte Systemkabel und Aufrasten auf DIN-Schiene oder Montageplatte
- Einsetzbar für Emerson Delta V, Schneider Foxboro/Tricon, Honeywell C300, Siemens ET200M und ET200F, Yokogawa Centum VP und ProSafe-RS
- Jede ISpac-Trennstufe 91xx im pac-Träger einsetzbar

MY R. STAHL 9195A



Über den pac-Träger der Reihe 9195 lassen sich Ex-i-Feldgeräte kostengünstig an gängige I/O-Module von PLS oder SPS anschließen. Der extrem stabile Träger eignet sich für 8 oder 16 Standard-ISpac-Trennstufen und kann 32 Signale verarbeiten, auch Ex-i- und Nicht-Ex-i-Signale gemischt. Die Anpassung an neue I/O-Module ist jederzeit möglich. Der Träger kann mit dem HART-Mux 9192 kombiniert werden.

Technische Daten

Explosionsschutz

Einsatzbereich (Zonen)	2
IECEX Bescheinigung Gas	IECEX BVS 10.0042 X
IECEX Gasexplosionsschutz	Ex ec nC IIC T4 Gc
ATEX Bescheinigung Gas	BVS 03 ATEX E 213 X
ATEX Gasexplosionsschutz	Ex II 3 G Ex ec nC IIC T4 Gc
Bescheinigung FMus	FM16US0122X
Bescheinigung cFM	FM16CA0067X
Kennzeichnung cFMus	Class I, Div. 2, Groups A,B,C,D; Class I, Zone 2, Group IIC T4 at Ta = 70°C See Doc. 91 956 01 31 1
Bescheinigungen	ATEX (BVS), Brasilien (ULB), IECEX (BVS), Kanada (FM), SIL (exida), USA (FM), Volksrepublik China (NEPSI)
Schiffszulassung	CCS, EU RO MR (DNV)
Konformitätserklärungen	ATEX (EUK)

Funktionale Sicherheit

SIL	3
-----	---

Elektrische Daten

Signalart	DI, DO, AI, AO
Anzahl der Kanäle	32
LFD-Relais	Ja
I/O Typ	beliebig
Redundanz	Nein
Anschluss	HART-Schnittstelle über Anschluss Automatisierungssysteme
Anzahl Kanäle Feldgeräte-Schnittstelle (HART)	8,16, 32

Trennstufen

pac-Träger

ISpac

9195/16A-XX0-03B3 Art. Nr. 221918



Elektrische Daten

Anschluss HART-Multiplexer	Nein
Sicherung	2 x TR5; T 2 A; auswechselbar, für primäre und redundante Versorgung

Hilfsenergie

Hilfsenergie	24 V DC
Nennspannung	24 V DC
Redundante Einspeisung	ja, diodenentkoppelt
Verpolschutz	ja

Ausgang

Anwendung	Universal
Schaltleistung Fehlermeldekontakt	30 V / 100 mA
Meldung Leitungsfehler und Hilfsenergieausfall	- Kontakt (35 V / 100 mA), im Gutzustand geschlossen

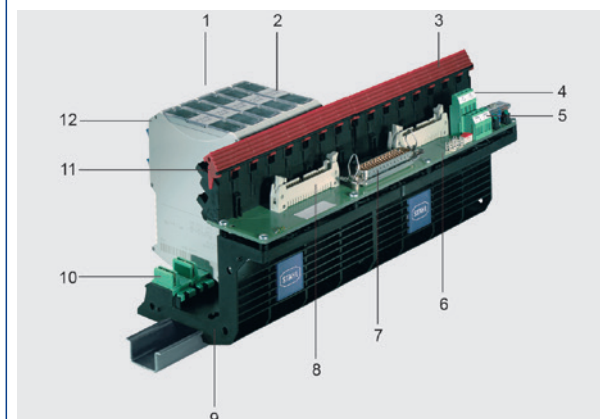
Umgebungsbedingungen

Umgebungstemperatur	-20 °C ... +70 °C
Umgebungstemperatur	-4°F ... +158°F
Lagertemperatur	-40 °C ... +80 °C
Lagertemperatur	-40°F ... +176°F
Maximale relative Feuchte	95 %
Verwendung in Höhe	< 2000 m
Elektromagnetische Verträglichkeit	Geprüft nach folgenden Normen und Vorschriften: EN 61326-1 Einsatz im industriellen Bereich; NAMUR NE 21

Mechanische Daten

Schutzart (IP) Klemmen	IP20
Anzahl der Steckplätze	16
Rastermaß	17,6 mm
Breite	292 mm
Breite Zoll	11,5 in
Höhe	150 mm
Höhe Zoll	5,91 in
Länge	155 mm
Länge Zoll	6,1 in
Gewicht	834 g
Gewicht	1,84 lb

Aufbauzeichnung



Trennstufen

pac-Träger

ISpac

9195/16A-XX0-03B3 Art. Nr. 221918

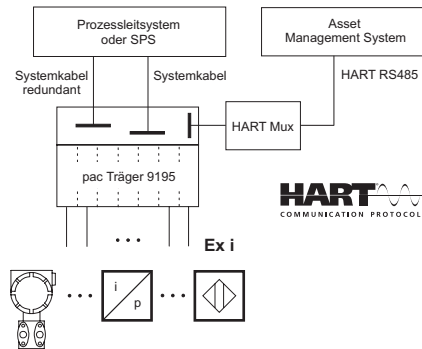


1. Träger für 8 oder 16 Module (32 Kanäle)
2. Beschriftung der Module, Steckplatz, Träger
3. Auswerf-Mechanismus (mit Schraubendreher)
4. Redundante und abgesicherte Versorgung
5. Hilfsenergie-Ausfall und Leitungsfehler-Meldung über Relais
6. System-spezifische Leiterplatte
7. System-spezifischer Stecker
8. Signalvervielfältigung und / oder Anschluss HART-Multiplexer
9. Für Hutschiene oder Montageplatte
10. Integrierter pac-Bus für Hilfsenergie und Leitungsfehler-Meldung
11. Sicherer Rastmechanismus, ohne Werkzeug bedienbar
12. Einzel-Steckplätze, beliebiger Signalmix

Montage / Installation

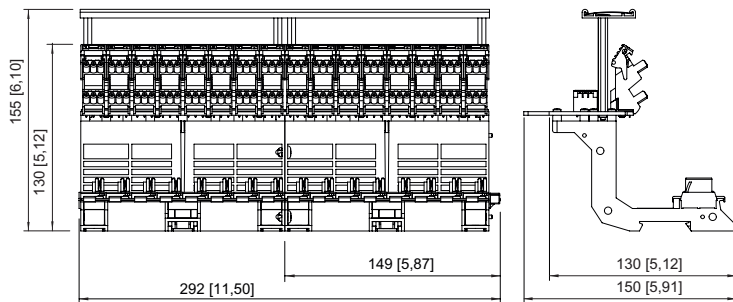
Montageart	Hutschiene oder Wandmontage
Einbaulage	senkrecht oder waagrecht
Einbaulage	senkrecht waagrecht

Technische Zeichnung – Änderungen vorbehalten



Systemkonfiguration

Maßzeichnung (alle Maße in mm [Zoll]) – Änderungen vorbehalten



Typ 9195/16-....., 16 Steckplätze

Zubehör

Nicht-Ex i Anschlussmodul

Art. Nr.



Das Anschlussmodul ermöglicht die Integration von Nicht-Ex i Feldstromkreise in die pac-Träger Lösung Typ 9195. Damit ist eine flexible Mischung von Ex i und Nicht-Ex i Feldstromkreisen in einem pac-Träger möglich.

165683

Trennstufen

pac-Träger

ISpac

9195/16A-XX0-03B3 Art. Nr. 221918



Änderungen der technischen Daten, Maße, Gewichte, Konstruktionen und der Liefermöglichkeiten bleiben vorbehalten. Die Abbildungen sind unverbindlich.