

8150/5-V88-35121-2306 Art. Nr. 300688



- Wandbündige Montage mit hygienischem Design
- Edelstahl-Gehäuse in AISI 316L mit verdecktem Dichtungssystem
- Verriegelter Schalter verhindert versehentliches Herausziehen des Steckers unter Last
- Ausführungen mit einfach- oder duplex-Steckdosen
- Stromstärken 16 A und / oder 32 A

MY R. STAHL 8150E

Die Wandeinbau-Steckdosenverteiler für Reinräume der Reihe 8150/5-V88 wurden für alle Anwendungen entwickelt, bei denen eine Partikelkontamination die Qualität, die Reinheit oder die Nutzungsdauer eines Produktes beeinträchtigen kann. Beispielsweise in der pharmazeutischen Industrie, dort schränkt ein zu hoher Partikelgehalt die Reinheit von Medikamenten ein, oder in der Halbleiterindustrie, wo Partikel die Nutzungsdauer von Komponenten wie Chips, Leds oder Touchscreens verkürzen können. Zu den erweiterten Branchen gehören auch die Optik (Herstellung von Linsen, Objektiven, Mikroskopen), die Nahrungsmittelindustrie und die Branchen Life Science und Labor. Durch die klare Struktur und das hygienische Design können die Steckdosenverteilungen wandbündig in die zuvor genannten Bereiche entsprechend der geforderten Klassifizierungen eingebaut werden.

Technische Daten

Explosionsschutz

Geltungsbereich	Europäische Union (ATEX) IECEX
Einsatzbereich (Zonen)	1, 2, 21, 22
IECEX Bescheinigung Gas	IECEX PTB 09.0049
IECEX Bescheinigung Gas	IECEX PTB 09.0049
IECEX Gasexplosionsschutz	Ex db eb IIC T6 Gb
Sertifizierung IECEX støv	IECEX PTB 09.0049
IECEX Staubexplosionsschutz	Ex tb IIIC T80 °C Db
ATEX Bescheinigung Gas	PTB 09 ATEX 1109
ATEX Bescheinigung Gas	PTB 09 ATEX 1109
ATEX Gasexplosionsschutz	⊕ II 2 G Ex db eb IIC T6 Gb
ATEX Bescheinigung Staub	PTB 09 ATEX 1109
ATEX Staubexplosionsschutz	⊕ II 2 D Ex tb IIIC T80 °C Db
Bescheinigungen	ATEX (PTB), IECEX (PTB), Indien (PESO)

Elektrische Daten

Durchschleifen möglich	Ja
------------------------	----

Umgebungsbedingungen

Umgebungstemperatur	-50 °C ... +40 °C
Umgebungstemperatur	-58 °F ... +104 °F

Mechanische Daten

Schutzart (IP) (IEC 60529)	IP66
Schutzart IP (IEC 60079)	IP64

8150/5-V88-35121-2306 Art. Nr. 300688

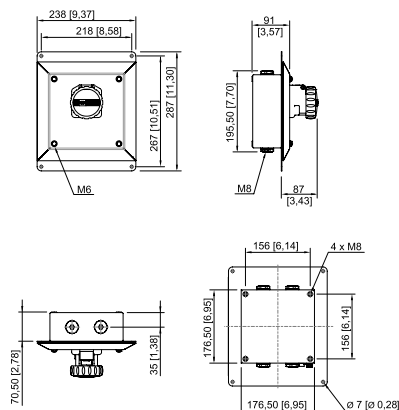
Mechanische Daten

Gehäusematerial	Edelstahl 1.4404, (AISI 316L), strichgeschliffen
Silikonfrei	Nein
Breite	238 mm
Breite Zoll	9,37 in
Höhe	157,5 mm
Höhe Zoll	6,2 in
Länge	287 mm
Länge Zoll	11,3 in
Dichtung	Silikon, geschäumt
Gehäusegröße	176,5x176,5x91 mm
Gewicht	4.7 kg
Gewicht	10,36 lb

Komponenten

Verschlussstopfen	4 x M20 x 1,5
Material Verschlussstopfen	Polyamid schwarz
Anzahl Steckdosen 1	1
Typ Steckdose 1	8572/15
Bemessungsbetriebsspannung Steckdose 1	200 ... 250 V
Frequenz Steckdose 1	50 / 60 Hz
Bemessungsbetriebsstrom Steckdose 1	16 A
Polzahl Steckdose 1	3
Kennfarbe Steckdose 1	blau
Codierung Steckdose 1	6
Klemmentyp Steckdose 1	Phoenix UT 4 Phoenix UT 4-PE
Anschlussquerschnitt Steckdose 1	4 mm ²
Gehäusematerial Steckdose 1	Polyamid glasfaserverstärkt
Schaltleistung 1	AC-3: 277 V / 16 A
Schaltleistung 1 Hinweis	gemäß IEC/EN 60947-3

Maßzeichnung (alle Maße in mm [Zoll]) – Änderungen vorbehalten



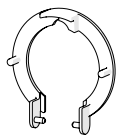
8150/5-V88 mit 8572/15, 16 A

Zubehör

8150/5-V88-35121-2306 Art. Nr. 300688

Staubabdeckung für Steckdose, kompakt, Reihe 8572/13

Art. Nr.



nachrüstbarer Staubschutz für 3-polige Steckdosen

257438

Stecker

Art. Nr.



8570/12-306-S-XX-X-XX-XXX 3-pol. Stecker, 200 ... 250 V AC, 50 / 60 Hz, 16 A

272898

Änderungen der technischen Daten, Maße, Gewichte, Konstruktionen und der Liefermöglichkeiten bleiben vorbehalten. Die Abbildungen sind unverbindlich.