

EC-910-AFZ-I04-P00 Art. Nr. 303272



- Allround Full HD Zoom-Kamera mit 3x Zoom
- PoE+, 24 VDC oder 24 VAC
- Wand- / Deckenhalter inklusive
- Zone 1, 2, 21, 22
- Tag / Nacht, WDR, ONVIF Q, S und T
- Ohne Kabel, mit 4 m oder 10 m armiertem Multikabel verfügbar

MY R. STAHL EC910AFZA



ONVIF



Die PoE+ Kamera EC-910-AFZ verfügt über modernste Kameratechnik mit Full HD Auflösung, WDR- und Zoom-Funktion für den Ex-Bereich. Die lichtempfindliche 3x Zoomvariante ermöglicht einen extremen Blickwinkel von bis zu 90° (horizontal) und ist deshalb sehr gut für die Raum- oder Schauglasüberwachung geeignet.

Um widrigen Umweltbedingungen garantiert zu widerstehen, wurde die EC-910-AFZ mit 3x Zoom für marine Anwendung vom Lloyd's Register geprüft und zertifiziert. Damit bestätigt Lloyd die hohe Leistungsfähigkeit der R. STAHL AFZ-Kamera hinsichtlich Temperaturbeständigkeit, Korrosions- und Vibrationsfestigkeit sowie EMV.

Ihr Design macht sie universell im Öl- & Gas-Bereich, in der Chemie, Pharmazie und verwandten Industriebereichen einsetzbar. Die Kamera ist für Zone 1, 2, 21, 22 nach ATEX, IECEx zertifiziert. Zusätzlich verfügbare Zertifikate sind NEC® C1 D2, CEC C1 Z1. Das Edelstahl-Sonnenschutzdach und der Wand-/Deckenhalter gehören zum Standard-Lieferumfang.

## Technische Daten

### Explosionsschutz

Einsatzbereich (Zonen)	1 2 21 22
Bescheinigungen	ATEX, IECEx, NEC®, CE Code
IECEx Bescheinigung Gas	ULD 18.0001X
IECEx Gasexplosionsschutz	Ex db IIB T6...T5 Gb
IECEx Bescheinigung Staub	ULD 18.0001X
IECEx Staubexplosionsschutz	Ex tb IIIC T85°C...T100°C Db
ATEX Bescheinigung Gas	18 ATEX 2001X
ATEX Gasexplosionsschutz	⊕ II 2 G Ex db IIB T6...T5 Gb
ATEX Bescheinigung Staub	18 ATEX 2001X
ATEX Staubexplosionsschutz	⊕ II 2 D Ex tb IIIC T85°C...T100

### Elektrische Daten

Bemessungsbetriebsspannung AC	24 V
Bemessungsbetriebsspannung DC	24 V
Bemessungsbetriebsstrom bei AC	1.32 A
Bemessungsbetriebsstrom bei DC	0.9 A
Leistungsaufnahme	21 W
Schnittstellen	TX, PoE+

EC-910-AFZ-I04-P00 Art. Nr. 303272

### Elektrische Daten

Verbindung	Ethernet LAN 100Base-TX, RJ45
------------	-------------------------------

### Kameradaten

Sensor	1/2" Exmor CMOS
Objektiv	f = 3,6mm (w), 10mm (t) von F1,5 bis F2,7
Blickwinkel	88,4° (wide) 40,7° (tele)
Fokus	Automatischer Fokus
Zoom	3x (96x digital zoom)
Auflösung	Full HD bis 320x180p
Pixel	2,17 Megapixel
Mindest-Arbeitsabstand	300 mm (weit zu tele)
Mindestbeleuchtung B/W (ICR-ON)	0,1 lx IRE 50% 0.002 IRE 50% (Slow Shutter)
Mindestbeleuchtung Farbe (ICR-OFF)	0.15 lx IRE 50% 0,0375lx (1/7.5s) slow shutter IRE 50% (Slow Shutter)
Anzahl der Streams	3 unabhängige Videostreams Full HD
Bildrate (fps)	1 bis 60 Bilder pro Sekunde
S/N Verhältnis	50 dB
Back Light Kompensation	Ja
Kompression	H.264, MJPEG, JPEG, MPEG4
Weißabgleich	Auto, ATW, Innen, Außen Außen Auto, Natriumdampflampe (Fix, Auto), Manuell
Wide Dynamik Range	An / Aus
Bewegungserkennung	Ja
Webserver	Ja

### Software

Netzwerkprotokoll	ONVIF Profile Q,S,T
Netzwerkconfiguration	TCP/IPv4-IPv6, UDP/IPv4-IPv6, HTTP, HTTPS, NTP, DHCP, WS- DISCOVERY, DSCP, SOAP, DNS, IGMP (Multicast)
Streaming	RTSP, RTCP, RTP/IPv4-IPv6, HTTP, Multicast

### Umgebungsbedingungen

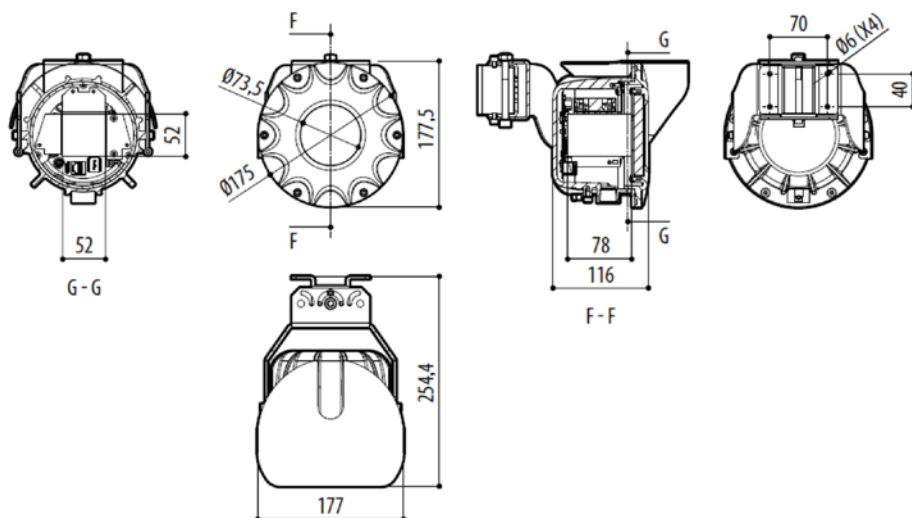
Umgebungstemperatur	-40 °C ... +65 °C
---------------------	-------------------

### Mechanische Daten

Ausführung	Beweglicher Blickwinkel
Schutzart (IP)	IP66, 67, 68, 69
Hinweis zu Schutzart	bei IP68 (2h, 5m, 16 ft)
Gehäusematerial	Edelstahl 316L
Oberflächenbehandlung	kugelgestrahlt+elektropoliert
Anschlusskabel	ohne Kabel
Kabellänge	0 m
Öffnung für Kabelverschraubung	1 x 1/2" NPT
Integrierter Wischer	Nein
Besonderheit	Wand-/Deckenbefestigung inkl.
Packgewicht	8 kg
Packmaße	325 x 190 x 230 mm
Gewicht	6.5 kg
Gewicht	14,33 lb

EC-910-AFZ-I04-P00 Art. Nr. 303272

Maßzeichnung (alle Maße in mm [Zoll]) – Änderungen vorbehalten



## Zubehör

### Mast- und Eckhalterung EC-910

Art. Nr.



#### PCA-EC-910

Edelstahl 316L, elektropoliert  
Tragkraft: 30 kg  
Mastdurchmesser: von 60 mm bis 200 mm  
Abmessung: 120 x 86 mm

264965

### Ex e Klemmenkasten

Art. Nr.



#### JCT-8146-Ethernet+Analog 5x Kabelverschraubungen

Klemmenkasten aus Polyesterharz  
Ausführung für Ethernet Tx oder Analog-Kameras  
Abmessungen ohne Verschraubungen (HxBxT): 170 mm x 227 mm x 91 mm  
Schutzart: IP66  
bestückt mit:  
5 x Kabelverschraubungen:  
2 x CMP-25SC2KVAR KLE MsNi M25x1.5  
1 x 8161/7-M25-1707 mit rotem Blindstopfen  
2 x 8161/7-M20-1304 mit rotem Blindstopfen  
Geeignet für:  
EC-750, EC-910-AFZ, EC-940S-AFZ (ATEX, IECEx)  
EC-840S-TIC (ATEX, IECEx), EC-94x-PTZ, Wassertank

265668

EC-910-AFZ-I04-P00 Art. Nr. 303272

**Kamera Multikabel armiert**

**Art. Nr.**



**VB-CAM-MULTI-Ethernet-ARM**

1 x Ethernetkabel  
3 x Spannungsversorgungen 2,5 mm<sup>2</sup>  
7 x Datenkabel 0.34 mm<sup>2</sup>  
-60 °C ... +80 °C  
19.2 ±0.5 mm Außendurchmesser  
IEC 60332-1 flammwidrig  
IEC 60754-2 halogenfrei  
DIN 60811-404 ölbeständig  
NEK 606 schlammbeständig  
Preis und Gewicht pro m

252571

**Kabelverschraubungen**

**Art. Nr.**



**CMP-20PX2K-REX-MSNi-NPT 1/2" OR-SET**

Kabelverschraubung mit RapidEx Vergussmasse  
explosionsgeschützt  
Klemmbereich: 12,5 ... 20,9 mm  
für EC-910

275571

**CMP-20sPX2K-REX KLE MSNi NPT 1/2" OR-SET**

Kabelverschraubung mit RapidEx Vergussmasse  
explosionsgeschützt  
Klemmbereich: 9,5 ... 15,9 mm  
für EC-910

278866

**CMP-20sPXSS2K-REX KLE MSNi NPT 1/2" SET**

Kabelverschraubung mit RapidEx Vergussmasse  
explosionsgeschützt  
Klemmbereich: 6,1 mm ... 11,7 mm  
für EC-910

279480

Änderungen der technischen Daten, Maße, Gewichte, Konstruktionen und der Liefermöglichkeiten bleiben vorbehalten. Die Abbildungen sind unverbindlich.