

EC-910-AFZ-I04-P04 Art. Nr. 303273



- Allround Full HD Zoom-Kamera mit 3x Zoom
- PoE+, 24 VDC oder 24 VAC
- Wand- / Deckenhalter inklusive
- Zone 1, 2, 21, 22
- Tag / Nacht, WDR, ONVIF Q, S und T
- Ohne Kabel, mit 4 m oder 10 m armiertem Multikabel verfügbar

MY R. STAHL EC910AFZA



ONVIF 1000



Die PoE+ Kamera EC-910-AFZ verfügt über modernste Kameratechnik mit Full HD Auflösung, WDR- und Zoom-Funktion für den Ex-Bereich. Die lichtempfindliche 3x Zoomvariante ermöglicht einen extremen Blickwinkel von bis zu 90° (horizontal) und ist deshalb sehr gut für die Raum- oder Schauglasüberwachung geeignet.

Um widrigen Umweltbedingungen garantiert zu widerstehen, wurde die EC-910-AFZ mit 3x Zoom für marine Anwendung vom Lloyd's Register geprüft und zertifiziert. Damit bestätigt Lloyd die hohe Leistungsfähigkeit der R. STAHL AFZ-Kamera hinsichtlich Temperaturbeständigkeit, Korrosions- und Vibrationsfestigkeit sowie EMV.

Ihr Design macht sie universell im Öl- & Gas-Bereich, in der Chemie, Pharmazie und verwandten Industriebereichen einsetzbar. Die Kamera ist für Zone 1, 2, 21, 22 nach ATEX, IECEx zertifiziert. Zusätzlich verfügbare Zertifikate sind NEC C1 D2, CEC C1 Z1. Das Edelstahl-Sonnenschutzdach und der Wand-/Deckenhalter gehören zum Standard-Lieferumfang.

Technische Daten

Explosionsschutz

Einsatzbereich (Zonen)	1 2 21 22
Bescheinigungen	ATEX, IECEx
IECEx Bescheinigung Gas	ULD 18.0001X
IECEx Gasexplosionsschutz	Ex db IIB T6...T5 Gb
IECEx Bescheinigung Staub	ULD 18.0001X
IECEx Staubexplosionsschutz	Ex tb IIIC T85°C...T100°C Db
ATEX Bescheinigung Gas	18 ATEX 2001X
ATEX Gasexplosionsschutz	⊕ II 2 G Ex db IIB T6...T5 Gb
ATEX Bescheinigung Staub	18 ATEX 2001X
ATEX Staubexplosionsschutz	⊕ II 2 D Ex tb IIIC T85°C...T100

Elektrische Daten

Bemessungsbetriebsspannung AC	24 V
Bemessungsbetriebsspannung DC	24 V
Bemessungsbetriebsstrom bei AC	1.32 A
Bemessungsbetriebsstrom bei DC	0.9 A
Leistungsaufnahme	21 W
Schnittstellen	TX, PoE+

EC-910-AFZ-I04-P04 Art. Nr. 303273

Elektrische Daten

Verbindung	Ethernet LAN 100Base-TX, RJ45
------------	-------------------------------

Kameradaten

Sensor	1/2" Exmor CMOS
Objektiv	f = 3,6mm (w), 10mm (t) von F1,5 bis F2,7
Blickwinkel	88,4° (wide) 40,7° (tele)
Fokus	Automatischer Fokus
Zoom	3x (96x digital zoom)
Auflösung	Full HD bis 320x180p
Pixel	2,17 Megapixel
Mindest-Arbeitsabstand	300 mm (weit zu tele)
Mindestbeleuchtung B/W (ICR-ON)	0,1 lx IRE 50% 0.002 IRE 50% (Slow Shutter)
Mindestbeleuchtung Farbe (ICR-OFF)	0.15 lx IRE 50% 0,0375lx (1/7.5s) slow shutter IRE 50% (Slow Shutter)
Anzahl der Streams	3 unabhängige Videostreams Full HD
Bildrate (fps)	1 bis 60 Bilder pro Sekunde
S/N Verhältnis	50 dB
Back Light Kompensation	Ja
Kompression	H.264, MJPEG, JPEG, MPEG4
Weißabgleich	Auto, ATW, Innen, Außen
Wide Dynamik Range	An / Aus, Lichtniveau
Bewegungserkennung	Ja
Webserver	Ja

Software

Netzwerkprotokoll	ONVIF Profile Q,S,T
Netzwerkconfiguration	TCP/IPv4-IPv6, UDP/IPv4-IP6, HTTP, HTTPS, NTP, DHCP, WS- DISCOVERY, DSCP, SOAP, DNS, IGMP (Multicast)
Streaming	RTSP, RTCP, RTP/IPv4-IPv6, HTTP, Multicast

Umgebungsbedingungen

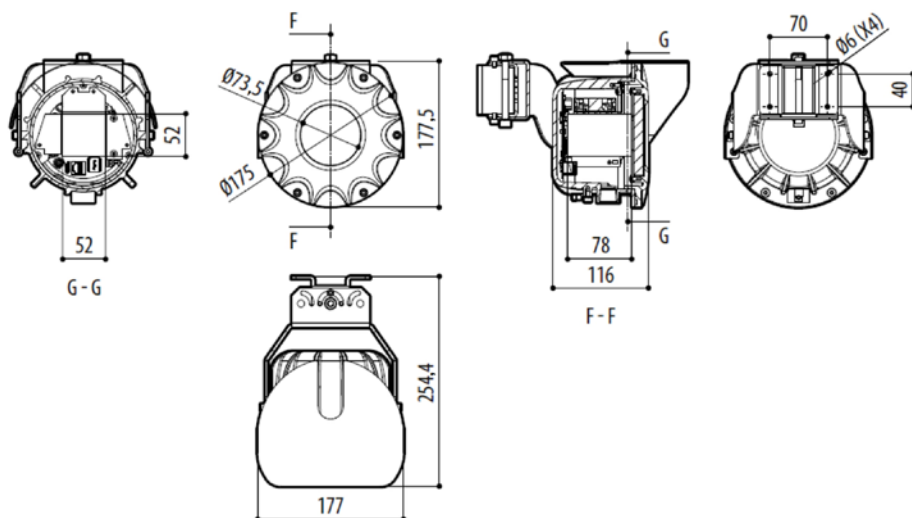
Umgebungstemperatur	-40 °C ... +65 °C
---------------------	-------------------

Mechanische Daten

Ausführung	Beweglicher Blickwinkel
Schutzart (IP)	IP66, 67, 68, 69
Hinweis zu Schutzart	bei IP68 (2h, 5m, 16 ft)
Gehäusematerial	Edelstahl 316L
Oberflächenbehandlung	kugelgestrahlt+elektropoliert
Kabelaufbau	armiertes Kabel
Anschlusskabel	mit Kabel
Kabellänge	4 m
Öffnung für Kabelverschraubung	1 x 1/2" NPT
Integrierter Wischer	Nein
Besonderheit	Wand-/Deckenbefestigung inkl.
Packgewicht	11 kg
Packmaße	640 x 208 x 590 mm
Gewicht	6.5 kg
Gewicht	14,33 lb

EC-910-AFZ-I04-P04 Art. Nr. 303273

Maßzeichnung (alle Maße in mm [Zoll]) – Änderungen vorbehalten



Zubehör

Mast- und Eckhalterung EC-910

Art. Nr.



PCA-EC-910

Edelstahl 316L, elektropoliert
Tragkraft: 30 kg
Mastdurchmesser: von 60 mm bis 200 mm
Abmessung: 120 x 86 mm

264965

Ex e Klemmenkasten

Art. Nr.



JCT-8146-Ethernet+Analog 5x Kabelverschraubungen

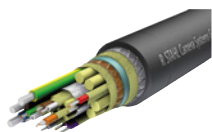
Klemmenkasten aus Polyesterharz
Ausführung für Ethernet Tx oder Analog-Kameras
Abmessungen ohne Verschraubungen (HxBxT): 170 mm x 227 mm x 91 mm
Schutzart: IP66
bestückt mit:
5 x Kabelverschraubungen:
2 x CMP-25SC2KVAR KLE MsNi M25x1.5
1 x 8161/7-M25-1707 mit rotem Blindstopfen
2 x 8161/7-M20-1304 mit rotem Blindstopfen
Geeignet für:
EC-750, EC-910-AFZ, EC-940S-AFZ (ATEX, IECEx)
EC-840S-TIC (ATEX, IECEx), EC-94x-PTZ, Wassertank

265668

EC-910-AFZ-I04-P04 Art. Nr. 303273

Kamera Multikabel armiert

Art. Nr.



VB-CAM-MULTI-Ethernet-ARM

1 x Ethernetkabel
3 x Spannungsversorgungen 2,5 mm²
7 x Datenkabel 0.34 mm²
-60 °C ... +80 °C
19.2 ±0.5 mm Außendurchmesser
IEC 60332-1 flammwidrig
IEC 60754-2 halogenfrei
DIN 60811-404 ölbeständig
NEK 606 schlammbeständig
Preis pro Meter

252571

Kabelverschraubungen

Art. Nr.



CMP-20PX2K-REX-MSNi-NPT 1/2" OR-SET

Kabelverschraubung mit RapidEx Vergussmasse
explosionsgeschützt
Klemmbereich: 12,5 ... 20,9 mm
für EC-910

275571

CMP-20sPX2K-REX KLE MSNi NPT 1/2" OR-SET

Kabelverschraubung mit RapidEx Vergussmasse
explosionsgeschützt
Klemmbereich: 9,5 ... 15,9 mm
für EC-910

278866

CMP-20sPXSS2K-REX KLE MSNi NPT 1/2" SET

Kabelverschraubung mit RapidEx Vergussmasse
explosionsgeschützt
Klemmbereich: 6,1 mm ... 11,7 mm
für EC-910

279480

Änderungen der technischen Daten, Maße, Gewichte, Konstruktionen und der Liefermöglichkeiten bleiben vorbehalten. Die Abbildungen sind unverbindlich.