

8568/MCCB-GS102B-70 Art. Nr. 240697



- Schutzart: Explosionsgeschützter 1- und 2-poliger Leistungsschalter mit thermo-magnetischem Schutz
- Bemessungsbetriebsstrom von 15 .. 125 A
- Maximale Bemessungsbetriebsspannung: IEC / ATEX bis zu 415 V AC und NEC / CEC bis zu 480 V AC
- Bemessungsschaltvermögen 10 kA nach IEC/EN 60947 / UL 489
- Trenneigenschaft nach IEC/EN 60947-2
- Thermischer und magnetischer Auslöser dauerhaft eingestellt
- Design entsprechend UL 489 / CSA-C22.2 No. 5 & IEC 60947-2

MY R. STAHL 8568A



Die Leistungsschalter-Serie 8568 erfüllen alle technischen Anforderungen für sicheres und selektives Abschalten. Im Kurzschlussfall limitieren sie die Energie in den angeschlossenen Stromkreisen durch ihre hervorragende kurzschlussstrombegrenzende Arbeitsweise und ihre hohe Kurzschlussfestigkeit. Damit schützen sie in einem hohen Grad vor dem Ansprechen der Vorsicherungen.

### Technische Daten

#### Explosionsschutz

Einsatzbereich (Zonen)	1 2 21 22
Einsatzbereich (Zonen) Hinweis	Verwendbar in Zone 21 / 22 bei Schutz durch Gehäuse Ex tb / tc
IECEX Bescheinigung Gas	FMG16.0005X
IECEX Gasexplosionsschutz	Ex db eb IIC T4 / T5 Gb
ATEX Bescheinigung Gas	FM 16 ATEX 0005X
ATEX Gasexplosionsschutz	Ⓔ II 2 G Ex db eb IIC T4 / T5 Gb
Bescheinigung FMus	FM19US0099U
Bescheinigung cFM	FM19CA0049U
Kennzeichnung FMus	Class I, Div. 2, Groups A,B,C,D; T6 ... T4, Class I, Zone 1, AEx db eb IIC T6 ... T4
Kennzeichnung cFM	Class I, Zone 1, Ex db eb IIC T6 ... T4 Class I, Div. 2, Groups A,B,C,D; T6 ... T4
Bescheinigungen	ATEX (FM), IECEX (FM), Kanada (FM), USA (FM)

#### Elektrische Daten

Bemessungsbetriebsspannung AC	240 V / 415 V
Bemessungsbetriebsspannung AC (NEC)	480 V
Bemessungsbetriebsspannung DC	125 V / 250 V
Bemessungsbetriebsspannung DC (NEC)	125 V / 250 V
Bemessungsbetriebsstrom	70 A
Bemessungsschaltvermögen	10 kA
Spannungsart	AC/DC
Hilfskontakte	ohne
Hilfskontakte 2	ohne

8568/MCCB-GS102B-70 Art. Nr. 240697

### Elektrische Daten

N-Pol vorhanden	Nein
Polzahl	2

### Umgebungsbedingungen

Umgebungstemperatur	-30 °C ... +40 °C (T5) -30°C ... +60°C (T4)
Umgebungstemperatur	-22 °F ... +104 °F (T5) -22 °F ... +140 °F (T4)
Hinweis	Umgebungstemperaturbereich für den Aufstellungsort des Geräts. Bei einer Installation bis zu +60 °C (+140 °F) wenden Sie sich bitte an das Werk.

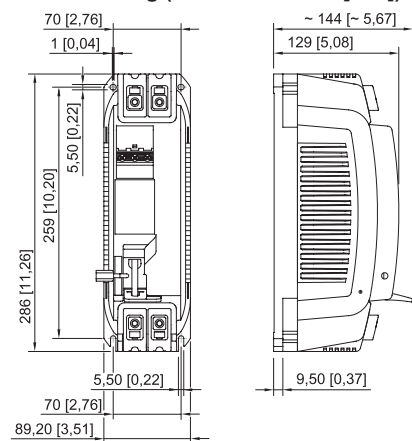
### Mechanische Daten

Schutzart (IP)	IP20
Gehäusematerial	Epoxidharz
Anschlussquerschnitt AWG	AWG2 ... AWG4/0
Anschlussquerschnitt	35 ... 95 mm <sup>2</sup>
Breite	89,2 mm
Breite Zoll	3,51 in
Länge	286 mm
Länge Zoll	11,26 in
Einbautiefe	144 mm
Einbautiefe Zoll	5,67 in
Gewicht	3.4 kg
Gewicht	7,5 lb

### Montage / Installation

Anzugsdrehmoment	15 – 20 Nm
Anzugsdrehmoment lbf in	132 ... 177 lbf in

### Maßzeichnung (alle Maße in mm [Zoll]) – Änderungen vorbehalten



8568/MCCB, 2-polig

Änderungen der technischen Daten, Maße, Gewichte, Konstruktionen und der Liefermöglichkeiten bleiben vorbehalten. Die Abbildungen sind unverbindlich.