



- Integrierter Klemmenkasten, kein zusätzlicher Verbindungskasten notwendig
- Zugang zur Glühlampe von oben – dadurch schneller Austausch der Lichtquelle
- Mitgelieferte Trennstufen zum Einsatz zwischen Navigationsleuchte und Rumpf / Mast (wie Aluminium), um Korrosion zu vermeiden
- Langlebiger Winkel aus Edelstahl (SS316L), kann für die Montage der Navigationsleuchte auf 1"- oder 2"-Rohren verwendet werden
- 20 Jahre Garantie auf die Navigationsleuchte
- Extrem beständig gegenüber mechanischem Verschleiß
- Für den Einsatz in arktischen und tropischen Gewässern ausgelegt
- Geringe Abmessungen
- Vibrationsbeständig
- Durchgefärbtes Glas der Linse – lebenslange Farbbeständigkeit
- Farbe, Vogeldreck, Verschmutzungen und Öl können problemlos von der Linse entfernt werden

MY R. STAHL T2870A



Die in rauen Umgebungen umfassend getesteten Navigationsleuchten von Tranberg gelten bei vielen Schiffskonstrukteuren, Schiffseigentümern und Werften in der ganzen Welt als erste Wahl. Unsere Produkte und Dienstleistungen erfüllen höchste Qualitätsansprüche, arbeiten zuverlässig sowie effizient – und übertreffen damit nicht nur die Kundenerwartungen, sondern sichern auch unsere Wettbewerbsfähigkeit.

Die Konstruktion der Tranberg Navigationsleuchten basiert auf langjähriger Erfahrung und Forschung auf dem Gebiet der Schiffsbeleuchtung. Sorgfältig ausgewählte Materialien gewährleisten höchste Leistungsfähigkeit, Wartungsfreundlichkeit sowie eine lange störungsfreie Lebensdauer.

Technische Daten

Explosionsschutz

| | |
|---------------------------|-----------------------------------|
| Geltungsbereich | Europäische Union (ATEX) IECEX |
| Einsatzbereich (Zonen) | 2 |
| IECEX Bescheinigung Gas | IECEX PRE 14.0055X |
| IECEX Gasexplosionsschutz | Ex nR IIC T5 Gc |
| ATEX Bescheinigung Gas | PRESAFE 14 ATEX 5436X |
| ATEX Gasexplosionsschutz | II 3 G Ex nR IIC T5 Gc |

Elektrische Daten

| | |
|-------------------------------|------|
| Bemessungsbetriebsspannung AC | 24 V |
| Leistung | 40 W |

Lichttechnische Daten

| | |
|----------------|-------------------|
| Leuchtmittel | Lampensockel P28S |
| Laternenart | Masttop |
| Öffnungswinkel | 225 ° |

Umgebungsbedingungen

| | |
|---------------------|-------------------|
| Umgebungstemperatur | -52 °C ... +50 °C |
|---------------------|-------------------|

TEF28700019 Art. Nr. 242123

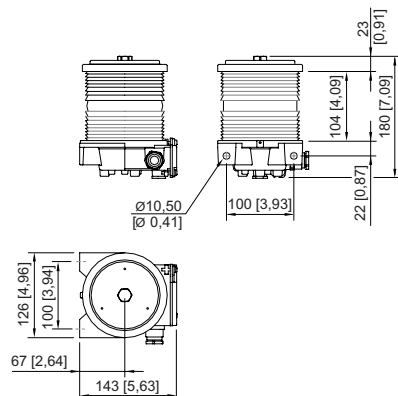
Mechanische Daten

| | |
|--------------------------|-------------------------------|
| Schutzart (IP) | IP56 |
| Gehäusematerial | Messing |
| Material Lichthaube | Linse aus durchgefärbtem Glas |
| Art der Anschlussleitung | feindrähtig eindrähtig |
| Glasfarbe | weiß |
| Gewicht | - |

Komponenten

| | |
|----------------------|-----------------------|
| Bohrungen | 1 x M20 |
| Kabelverschraubungen | 1 x M20 Ø 6,5 – 14 mm |

Maßzeichnung (alle Maße in mm [Zoll]) – Änderungen vorbehalten



Änderungen der technischen Daten, Maße, Gewichte, Konstruktionen und der Liefermöglichkeiten bleiben vorbehalten. Die Abbildungen sind unverbindlich.