

TEF28703019 Art. Nr. 242126



- Integrierter Klemmenkasten, kein zusätzlicher Verbindungskasten notwendig
- Zugang zur Glühlampe von oben – dadurch schneller Austausch der Lichtquelle
- Mitgelieferte Trennstufen zum Einsatz zwischen Navigationsleuchte und Rumpf / Mast (wie Aluminium), um Korrosion zu vermeiden
- Langlebiger Winkel aus Edelstahl (SS316L), kann für die Montage der Navigationsleuchte auf 1"- oder 2"-Rohren verwendet werden
- 20 Jahre Garantie auf die Navigationsleuchte
- Extrem beständig gegenüber mechanischem Verschleiß
- Für den Einsatz in arktischen und tropischen Gewässern ausgelegt
- Geringe Abmessungen
- Vibrationsbeständig
- Durchgefärbtes Glas der Linse – lebenslange Farbbeständigkeit
- Farbe, Vogeldreck, Verschmutzungen und Öl können problemlos von der Linse entfernt werden

MY R. STAHL T2870A



Die in rauen Umgebungen umfassend getesteten Navigationsleuchten von Tranberg gelten bei vielen Schiffskonstrukteuren, Schiffseigentümern und Werften in der ganzen Welt als erste Wahl. Unsere Produkte und Dienstleistungen erfüllen höchste Qualitätsansprüche, arbeiten zuverlässig sowie effizient – und übertreffen damit nicht nur die Kundenerwartungen, sondern sichern auch unsere Wettbewerbsfähigkeit.

Die Konstruktion der Tranberg Navigationsleuchten basiert auf langjähriger Erfahrung und Forschung auf dem Gebiet der Schiffsbeleuchtung. Sorgfältig ausgewählte Materialien gewährleisten höchste Leistungsfähigkeit, Wartungsfreundlichkeit sowie eine lange störungsfreie Lebensdauer.

Technische Daten

Explosionsschutz

Geltungsbereich	Europäische Union (ATEX) IECEX
Einsatzbereich (Zonen)	2
IECEX Bescheinigung Gas	IECEX PRE 14.0055X
IECEX Gasexplosionsschutz	Ex nR IIC T5 Gc
ATEX Bescheinigung Gas	PRESAFE 14 ATEX 5436X
ATEX Gasexplosionsschutz	II 3 G Ex nR IIC T5 Gc

Elektrische Daten

Bemessungsbetriebsspannung AC	24 V
Leistung	40 W

Lichttechnische Daten

Leuchtmittel	Lampensockel P28S
Laternenart	Heck
Öffnungswinkel	135 °

Umgebungsbedingungen

Umgebungstemperatur	-52 °C ... +50 °C
---------------------	-------------------

TEF28703019 Art. Nr. 242126

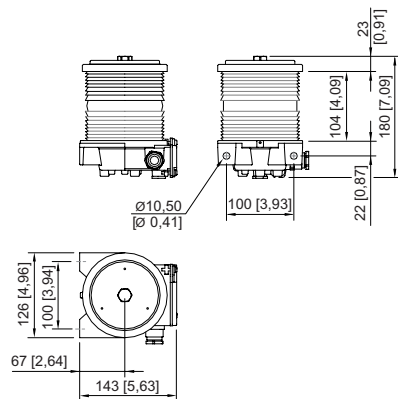
Mechanische Daten

Schutzart (IP)	IP56
Gehäusematerial	Messing
Material Lichthaube	Linse aus durchgefärbtem Glas
Art der Anschlussleitung	feindrähtig eindrähtig
Glasfarbe	weiß
Gewicht	-

Komponenten

Bohrungen	1 x M20
Kabelverschraubungen	1 x M20 Ø 6,5 – 14 mm

Maßzeichnung (alle Maße in mm [Zoll]) – Änderungen vorbehalten



Änderungen der technischen Daten, Maße, Gewichte, Konstruktionen und der Liefermöglichkeiten bleiben vorbehalten. Die Abbildungen sind unverbindlich.