

- Niedriges Profil, einfache Schaltschrankmontage
- Selbstregelndes Heizelement, Schutz vor Überhitzung
- Robuste säurebeständige AISI 316L-Stahl-Bauweise
- Thermostat für Umgebungsluft, in der Heizung eingebaute Abzweigdose
- Wartungsarm
- In Gerätegehäusen und Schaltschränken einsetzbar, um Kondensatbildung zu vermeiden und das Klima zu überwachen
- Frostschutz

MY R. STAHL T9207C



Selbstregulierende Gehäuseheizung mit weltweit zugelassenem Ex e-Schutz. Säurebeständiges AISI 316L-Stahlgehäuse und Abzweigdose. Abzweigdose für elektrische Anschlüsse. Mit Thermostat für Umgebungsluft, +5 °C oder +15 °C sowie einer Ausgangsleistung von 100-600 W bei 0 °C Umgebungstemperatur bei Windstille.

Technische Daten

Explosionsschutz

Einsatzbereich (Zonen)	1, 2
IECEX Bescheinigung Gas	IECEX NEM 11.0005X
IECEX Gasexplosionsschutz	Ex e IIC T3 Gb
ATEX Bescheinigung Gas	NEMKO 11ATEX1098X
ATEX Gasexplosionsschutz	Ex II 2 G Ex e IIC T3 Gb

Elektrische Daten

Leistung	200 W
Frequenzbereich	50 – 60 Hz

Umgebungsbedingungen

Umgebungstemperatur	-50 °C ... +50 °C (unter Spannung)
Lagertemperatur	-50 °C ... +80 °C
Öffnungstemperatur AUS	+15 °C
Toleranz Öffnungstemperatur	+/- 5°C

Mechanische Daten

Schutzart (IP)	IP66
Gehäusematerial	Edelstahl 1.4404
Anschlussquerschnitt eindrätig max.	4 mm ²
Anschlussquerschnitt feindrätig max.	2,5 mm ²
Kabellänge	0 m
Abmessung A	245 mm
Abmessung B	684 mm
Abmessung C	30 mm
Abmessung D	80 mm
Abmessung E	440 mm
Abmessung F	200 mm
Gewicht	-

TRANBERG Solutions

Gehäuseheizung mit Abzweigdose und Thermostat

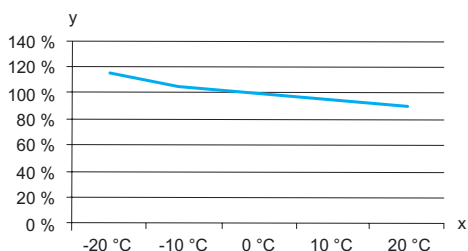
TEF92072602 Art. Nr. 242184



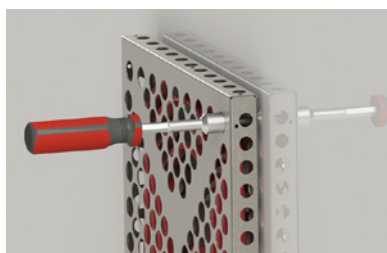
Komponenten

Bohrungen	4 x M25
Kabelverschraubungen	1 x M25 x 1,5
Verschlussstopfen	3 x M25 x 1,5

Technische Zeichnung – Änderungen vorbehalten



Geschätzte Ausgangsleistung in Bezug auf Umgebungstemperatur
 y = Wirkungsgrad %, x = Umgebungstemperatur °C

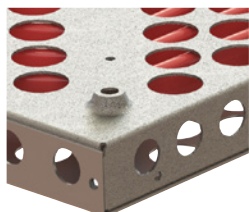


Die Schrauben mit einem Werkzeug fest anziehen, um die Heizung zu befestigen.



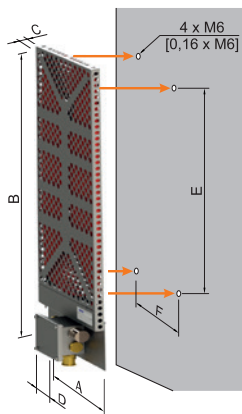
Sandwich-Design

Vier M6-Schrauben und Unterlegscheiben wie abgebildet in die Montagewinkel einsetzen. Mit einem Schlüssel die Schrauben fest anziehen.

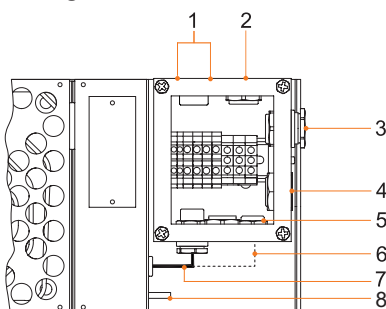


4 x Ø 6 mm Montagebohrungen auf der Rückseite der Heizung

Maßzeichnung (alle Maße in mm [Zoll]) – Änderungen vorbehalten



Achtung! Das Gerät nie mit nach oben zeigender Abzweigdose montieren.



- 1 Thermostat für Umgebungsluft
 - 2 Verschlussstopfen M25
 - 3 Leitungseinführung M25
 - 4 Klimastutzen M25
 - 5 Verschlussstopfen M25
 - 6 ¹⁾Nur 2 Kaltleiter (für Sandwich-Design)
 - 7 ¹⁾Kaltleiter
 - 8 Erdungsbolzen
- ¹⁾ interne Kabel von der Heizplatte (im TRANBERG-Werk verlegt)

Nennleistung ¹⁾	Außenmaße				Einbaumaße		Gewicht
	A	B	C	D	E	F	
100 W	233	430	30	80	190	160	2,92 kg
200 W	245	684	30	80	440	200	4,74 kg
300 W	280	834	30	80	590	240	6,72 kg
400 W	303	684	80	80	440	276	6,44 kg
500 W	360	1004	30	80	760	320	9,32 kg
600 W	343	834	80	80	590	316	11,76 kg
1000 W	424	1004	80	80	760	397	18,50 kg

¹⁾ Hinweis: Nennleistung bei Windstille 0 °C

Änderungen der technischen Daten, Maße, Gewichte, Konstruktionen und der Liefermöglichkeiten bleiben vorbehalten. Die Abbildungen sind unverbindlich.