

# Signalgeräte



akustisches Signalgerät Lautsprecher  
Druckfest gekapselt erhöhte Sicherheit  
8494/C-L-EN-ST-12-00 Art. Nr. 242310



- Lautsprecher: Direktional / max. 121 dB(A)
- Zündschutzart: Ex d mit Ex e Anschlussraum
- Schutzklasse: IP66/67 (IEC 60529)
- Korrosionsbeständiges Polyamid - Gehäuse
- Edelstahlbefestigungen inklusive

MY R. STAHL 8494A



**Produktreihe 8494** sind 25 bzw. 15 Watt Lautsprecher welche für den Einsatz in explosionsgefährdeten und rauen Umgebungen vorgesehen sind. Diese zeichnen sich besonders durch ein robustes, korrosionsbeständiges Leichtbaugehäuse aus antistatischem Polyamid aus. Für ein Höchstmaß an Flexibilität sind Wattzahl, Impedanz bzw. Transformator Varianten mit 25; 15; 6,5; 5; 2,5 und 1,5 W Anschlüssen erhältlich.

Die Variante mit dem kurzen Schalltrichter kommt in einem kompakten Gehäuse und verfügt über eine breite Schallverteilung.

Die Variante mit dem langen Schalltrichter bietet einen erhöhten Schalldruckpegel und mehr Schallleistung.

## Technische Daten

### Explosionsschutz

Geltungsbereich	IECEX Europäische Union (ATEX) USA Kanada
Einsatzbereich (Zonen)	1, 2, 21, 22
IECEX Bescheinigung Gas	IECEX PRE 14.0058X
IECEX Gasexplosionsschutz	Ex de mb IIC T4 Gb
Sertifizierung IECEX støv	IECEX PRE 14.0058X
IECEX Staubexplosionsschutz	Ex tb IIIC T105 °C Db
ATEX Bescheinigung Gas	PRE 14ATEX 5555X
ATEX Gasexplosionsschutz	⊕ II 2 G Ex de mb IIC T4 Gb
ATEX Bescheinigung Staub	PRE 14ATEX 5555X
ATEX Staubexplosionsschutz	⊕ II 2 D Ex tb IIIC T105 °C Db
Bescheinigungen	ATEX (PRE), IECEX (PRE), Kanada / USA (LC)

### Elektrische Daten

Leistung	25 W
Impedanz	8 Ω
Frequenzbereich	450 – 6000 Hz

### Akustische Daten

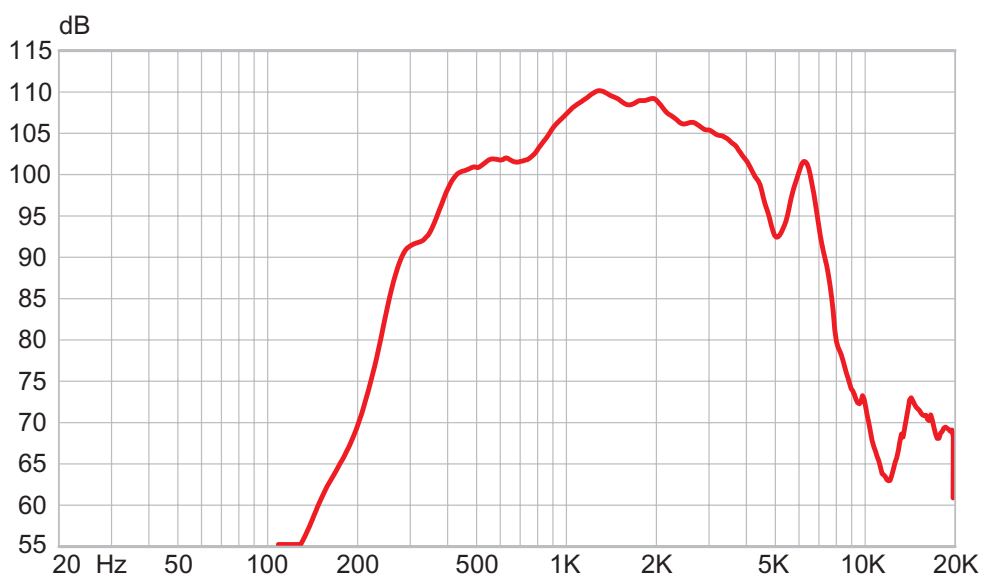
Schalldruckpegel	max. 118 dB(A) @ 1m
------------------	---------------------

# Signalgeräte

akustisches Signalgerät Lautsprecher  
Druckfest gekapselt erhöhte Sicherheit  
8494/C-L-EN-ST-12-00 Art. Nr. 242310



Schalldruckpegel vs. Frequenz bei 1 W



## Umgebungsbedingungen

Umgebungstemperatur -50 °C ... +60 °C

## Mechanische Daten

Schutzart (IP) (IEC 60529)	IP66/IP67
Gehäusematerial	Polyamid, antistatisch
Gehäuse Farbe	schwarz
Material Horn	Polyamid, antistatisch
Anschlussklemmen eindrätig max.	4 mm <sup>2</sup>
Anschlussklemmen feindrätig max.	4 mm <sup>2</sup>
Breite	275 mm
Höhe	200 mm
Länge	348 mm
Fackelgröße	Langer Schalltrichter
Gewicht	2.8 kg
Gewicht	6,17 lb

## Montage / Installation

Anschlussart	Federzugklemme
Material Befestigungsteile	Polyamid, antistatisch
Hinweis Befestigung	vormontiert

## Komponenten

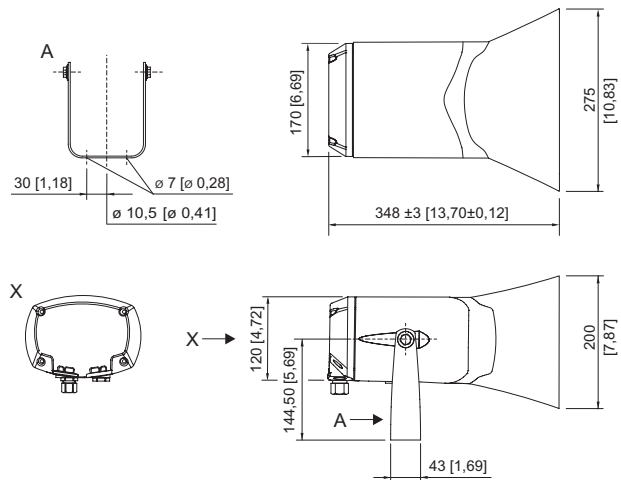
Bohrungen	2 x M20
Kabelverschraubungen	als Zubehör bestellbar
Verschlussstopfen	2 x Staubschutzkappe

# Signalgeräte

akustisches Signalgerät Lautsprecher  
Druckfest gekapselt erhöhte Sicherheit  
8494/C-L-EN-ST-12-00 Art. Nr. 242310



Maßzeichnung (alle Maße in mm [Zoll]) – Änderungen vorbehalten



Explosiongeschützter Lautsprecher- Langer  
Schalltrichter  
Bügel (A) standardmäßig geliefert

## Zubehör

### Kabelverschraubung aus Kunststoff



8161/7-M20-1304, Ex e  
Kunststoff, M20 x 1,5, Kabel-Außendurchmesser 4 – 13 mm  
Losgröße 50 Stück

Art. Nr.

239156

### Verschlussstopfen



8290/3-M20  
Kunststoff, M20 x 1,5  
Losgröße 1 Stück

8290/3-M20  
Kunststoff, M20 x 1,5  
Losgröße 100 Stück

Art. Nr.

143522

285773

Änderungen der technischen Daten, Maße, Gewichte, Konstruktionen und der Liefermöglichkeiten bleiben vorbehalten. Die Abbildungen sind unverbindlich.