

Installationsgeräte

Wandsteckdose 16 A kompakt



8572/13-303 Art. Nr. 242337



- Kleine Abmessungen
- Großer Temperatureinsatzbereich
- Hohe mechanische Schlag- und Stoßfestigkeit
- Perfekter Schutz gegen das Eindringen von Flüssigkeiten und Stäuben
- 3D Daten zum Download auf der Webseite

MY R. STAHL 8572A



Die Steckdosen der neuen Reihe 8572/13 von R. STAHL sind 16-A-Kompaktsteckdosen für Spannungen bis 277 V. Selbstreinigende Lamellenkontakte sorgen für eine optimale Kontaktierung. Geringste Abmessung und ein tiefgezogenes Gehäuse sind Voraussetzung für die schnelle elektrische Installation. Die integrierte mechanische Verriegelung verhindert das Ziehen der Stecker unter Last.

Technische Daten

Explosionsschutz

Geltungsbereich	Europäische Union (ATEX) IECEX China (CQST)
Einsatzbereich (Zonen)	1, 2, 21, 22
IECEX Bescheinigung Gas	IECEX PTB 16.0027
IECEX Gasexplosionsschutz	Ex db eb IIC T6 Gb
Sertifizierung IECEX støv	IECEX PTB 16.0027
IECEX Staubexplosionsschutz	Ex tb IIIC T75 °C Db
ATEX Bescheinigung Gas	PTB 16 ATEX 1015
ATEX Gasexplosionsschutz	⊕ II 2 G Ex db eb IIC T6 Gb
ATEX Bescheinigung Staub	PTB 16 ATEX 1015
ATEX Staubexplosionsschutz	⊕ II 2 D Ex tb IIIC T75 °C Db
Bescheinigungen	ATEX (PTB), IECEX (PTB), Volksrepublik China (CQST)
Konformitätserklärungen	ATEX (EUK), Volksrepublik China (CCC)
Explosionsschutz Hinweis	Produktkennzeichnung kann abweichend sein. Seriengeräte sind mit ATEX und IECEX gekennzeichnet.

Elektrische Daten

Bemessungsbetriebsspannung AC	> 50 ... 110 V DC
Bemessungsbetriebsstrom	max. 16 A
Elektrische Lebensdauer	> 5x10 ³ Schaltzyklen
Mechanische Lebensdauer	> 5x10 ³ Schaltzyklen
Spannungsart	Niederspannung

Gerätespezifische Daten

Vorsicherung mit thermischem Schutz	35 A gG
Vorsicherung ohne thermischen Schutz	16 A gG

8572/13-303 Art. Nr. 242337

Umgebungsbedingungen

Umgebungstemperatur	-50 °C ... +65 °C
Umgebungstemperatur	-58 °F ... +149 °F
Umgebungstemperatur Hinweis	Weitere Informationen siehe Betriebsanleitung.

Mechanische Daten

Schutzart IP (IEC 60529)	IP66
Schutzart IP (IEC 60079)	IP64
Gehäusematerial	Polyamid, glasfaserverstärkt
Silikonfrei	Nein
Silikonfrei Hinweis	Optional: silikonfreie Variante auf Anfrage erhältlich (Umgebungstemperatur -40 °C ... +65 °C)
Anschlussquerschnitt eindrätig	1 x 0,75 mm ² ... 2 x 4 mm ²
Anschlussquerschnitt AWG eindrätig	1 x AWG 18 ... 2 x AWG 12
Anschlussquerschnitt feindrätig	1 x 0,75 mm ² ... 2 x 4 mm ²
Anschlussquerschnitt AWG feindrätig	1 x AWG 18 ... 2 x AWG 12
Breite	106 mm
Breite Zoll	4,17 in
Höhe	138 mm
Höhe Zoll	5,43 in
Länge	180 mm
Länge Zoll	7,08 in
Schlagfestigkeit (IEC 60079)	7 J
Kennfarbe	hellgrau
Codierung (Uhrzeitstellung)	3
Baureihe	SolConeX
Detaillierte Polzahl	2 P + PE
Gewicht	380 g
Gewicht	0,84 lb

Montage / Installation

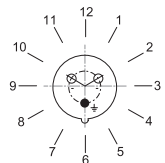
Anschluss	Schraubklemme
-----------	---------------

Komponenten

Kabeleinführungen Hinweis	Einführung 1: unten links Einführung 2: unten rechts
Einführung 1 Typ	8161/7-M25-1707-LT
Einführung 1 Art	Kabelverschraubung Polyamid
Einführung 1	M25 x 1,5
Einführung 1 Klemmbereich	7 – 17 mm
Einführung 1 Klemmbereich Zoll	0,28 – 0,67 in
Metalleinführung möglich 1	Nein
Einführung 2 Typ	8290/3-M25
Einführung 2 Art	Verschlussstopfen Polyamid
Einführung 2	M25 x 1,5
Metalleinführung möglich 2	Nein

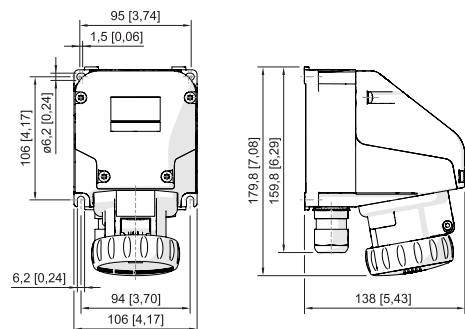
8572/13-303 Art. Nr. 242337

Technische Zeichnung – Änderungen vorbehalten



Position der Uhrzeitstellung
Beispiel: 6h-Stellung

Maßzeichnung (alle Maße in mm [Zoll]) – Änderungen vorbehalten

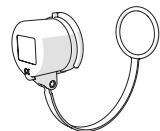


Wandsteckdose kompakt 3-polig

Zubehör

Schutzkappe für Stecker Reihe 8570

Art. Nr.

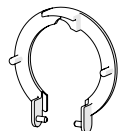


3-polig

150496

Staubabdeckung für Steckdose, kompakt, Reihe 8572/13

Art. Nr.



nachrüstbarer Staubschutz für 3-polige Steckdosen

257438

Stecker

Art. Nr.



8570/12-303-S-XX-X-XX-XXX 3-pol. Stecker, > 50 ... 110 V DC, 16 A

272895

Änderungen der technischen Daten, Maße, Gewichte, Konstruktionen und der Liefermöglichkeiten bleiben vorbehalten. Die Abbildungen sind unverbindlich.