

Installationsgeräte

Wandsteckdose 16 A kompakt Kleinspannung



8573/13-311 Art. Nr. 243154



- Kompakte Bauweise
- Großer Temperatureinsatzbereich
- Hohe mechanische Schlag- und Stoßfestigkeit
- Perfekter Schutz gegen das Eindringen von Flüssigkeiten und Stäuben
- 3D Daten zum Download auf der Webseite

MY R. STAHL 8573B



Die Steckdosen der neuen Reihe 8573/13 von R. STAHL sind für 2- oder 3-polige Anwendungen bis 16 A. Die kompakten Steckdosen für Kleinspannungen bis 50 V sind aus robustem und chemikalienresistenten Kunststoffen gefertigt. Selbstreinigende Lamellenkontakte sorgen für eine optimale Kontaktierung. Der integrierte Drehschaltmechanismus und die integrierte Verriegelung verhindern zuverlässig ein Ziehen der Stecker unter Last.

Die neue Kompaktsteckdose der Reihe 8573/13 ersetzt die Baureihe der Steckdosen 8575 und ist zu dieser Baureihe 100% kompatibel und kann mit den Steckern der Baureihe 8575 verwendet werden.

Technische Daten

Explosionsschutz

| | |
|-----------------------------|---|
| Geltungsbereich | Europäische Union (ATEX) IECEX China (CQST) |
| Einsatzbereich (Zonen) | 1 2 21 22 |
| IECEX Bescheinigung Gas | IECEX PTB 16.0029 |
| IECEX Gasexplosionsschutz | Ex db eb IIC T6 Gb |
| IECEX Bescheinigung Staub | IECEX PTB 16.0029 |
| IECEX Staubexplosionsschutz | Ex tb IIIC T70 °C Db |
| ATEX Bescheinigung Gas | PTB 16 ATEX 1017 |
| ATEX Gasexplosionsschutz | ⊕ II 2 G Ex db eb IIC T6 Gb |
| ATEX Bescheinigung Staub | PTB 16 ATEX 1017 |
| ATEX Staubexplosionsschutz | ⊕ II 2 D Ex tb IIIC T70 °C Db |
| Bescheinigungen | ATEX (PTB), IECEX (PTB), Volksrepublik China (CQST) |
| Konformitätserklärungen | ATEX (EUK), Volksrepublik China (CCC) |
| Explosionsschutz Hinweis | Produktkennzeichnung kann abweichend sein. Seriengeräte sind mit ATEX und IECEX gekennzeichnet. |

Elektrische Daten

| | |
|-------------------------------|----------------------------------|
| Bemessungsbetriebsspannung AC | 20 ... 25 & 40 ... 50 V AC |
| Bemessungsbetriebsstrom | max. 12 A |
| Elektrische Lebensdauer | > 5x10 ³ Schaltzyklen |
| Mechanische Lebensdauer | > 5x10 ³ Schaltzyklen |
| Spannungsart | Kleinspannung |

Installationsgeräte

Wandsteckdose 16 A kompakt Kleinspannung



8573/13-311 Art. Nr. 243154

Elektrische Daten

Frequenzbereich > 400 – 500 Hz

Gerätespezifische Daten

Vorsicherung mit thermischem Schutz 35 A gG

Vorsicherung ohne thermischen Schutz 16 A gG

Umgebungsbedingungen

Umgebungstemperatur -50 °C ... +60 °C

Umgebungstemperatur -58 °F ... +140 °F

Umgebungstemperatur Hinweis Weitere Informationen siehe Betriebsanleitung.

Mechanische Daten

Schutzart IP (IEC 60529) IP66

Schutzart IP (IEC 60079) IP64

Gehäusematerial Polyamid, glasfaserverstärkt

Silikonfrei Nein

Silikonfrei Hinweis Optional: silikonfreie Variante auf Anfrage erhältlich (Umgebungstemperatur -40 °C ... +60 °C)

Anschlussquerschnitt eindrätig 1 x 0,75 mm² ... 2 x 4 mm²

Anschlussquerschnitt AWG eindrätig 1 x AWG 18 ... 2 x AWG 12

Anschlussquerschnitt feindrätig 1 x 0,75 mm² ... 2 x 4 mm²

Anschlussquerschnitt AWG feindrätig 1 x AWG 18 ... 2 x AWG 12

Breite 106 mm

Breite Zoll 4,17 in

Höhe 138 mm

Höhe Zoll 5,43 in

Länge 180 mm

Länge Zoll 7,08 in

Schlagfestigkeit (IEC 60079) 7 J

Kennfarbe grün

Codierung (Uhrzeitstellung) 11

Baureihe SolConeX

Detaillierte Polzahl 3 P

Gewicht 300 g

Gewicht 0,66 lb

Montage / Installation

Anschluss Schraubklemme

Komponenten

Kabeleinführungen Hinweis Einführung 1: unten links
Einführung 2: unten rechts

Verschlussstopfen Hinweis die Dichtung ist bei einem Einsatzbereich < -40 °C nur für eine einmalige Montage vorgesehen
bei Wiedermontage Dichtung tauschen

Einführung 1 Typ 8161/7-M25-1707-LT

Einführung 1 Art Kabelverschraubung Polyamid

Einführung 1 M25 x 1,5

Einführung 1 Klemmbereich 7 – 17 mm

Einführung 1 Klemmbereich Zoll 0.28 – 0.67 in

Installationsgeräte

Wandsteckdose 16 A kompakt Kleinspannung



8573/13-311 Art. Nr. 243154

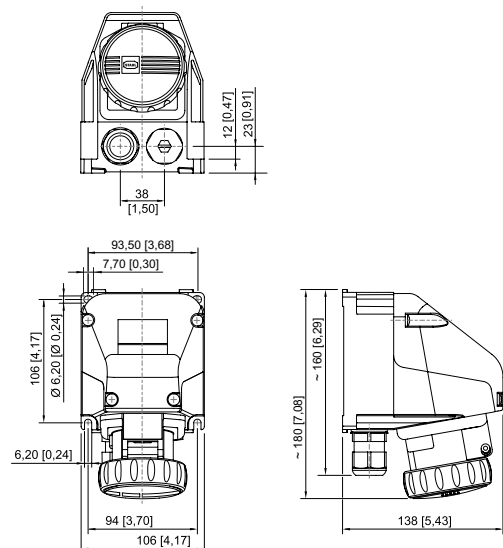
Komponenten

| | |
|----------------------------|----------------------------|
| Metalleinführung möglich 1 | Nein |
| Einführung 2 Typ | 8290/3-M25 |
| Einführung 2 Art | Verschlussstopfen Polyamid |
| Einführung 2 | M25 x 1,5 |
| Metalleinführung möglich 2 | Nein |

Technische Zeichnung – Änderungen vorbehalten



Maßzeichnung (alle Maße in mm [Zoll]) – Änderungen vorbehalten

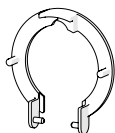


Wandsteckdose kompakt, Kleinspannung

Zubehör

Staubabdeckung für Steckdose, kompakt, Kleinspannung, Reihe 8573/13

Art. Nr.



nachrüstbarer Staubschutz für 2/3-polige Steckdosen

257439

Änderungen der technischen Daten, Maße, Gewichte, Konstruktionen und der Liefermöglichkeiten bleiben vorbehalten. Die Abbildungen sind unverbindlich.