



- Flexibel: modularer Aufbau und 3 Größen ermöglichen kundenspezifische Ausführungen
- Leichtes Gehäuse aus glasfaserverstärktem Polyesterharz (GRP), geeignet für Schiffsindustrie und Offshore

### MY R. STAHL 8040B



Mit dem Befehlsgerätesystem der Reihe 8040 von R. STAHL fassen Sie Befehlsgeräte übersichtlich zusammen. Die 3 kombinierbaren Baugrößen und der modulare Aufbau bieten Flexibilität. Zur Wahl stehen eine Standardausführung und individuelle Varianten.

## Technische Daten

### Explosionsschutz

Geltungsbereich	IECEX Europäische Union (ATEX)
Einsatzbereich (Zonen)	1 2 21 22
IECEX Bescheinigung Gas	IECEX PTB 06.0025
IECEX Gasexplosionsschutz	Ex db eb IIC T6 Gb
IECEX Bescheinigung Staub	IECEX PTB 06.0025
IECEX Staubexplosionsschutz	Ex tb IIIC T80 °C Db
ATEX Bescheinigung Gas	PTB 01 ATEX 1105
ATEX Gasexplosionsschutz	⊕ II 2 G Ex db eb IIC T6 Gb
ATEX Bescheinigung Staub	PTB 01 ATEX 1105
ATEX Staubexplosionsschutz	⊕ II 2 D Ex tb IIIC T80 °C Db
Bescheinigungen	ATEX (PTB), IECEX (PTB), Kanada (UL), Korea (KGS), USA (UL), Volksrepublik China (NEPSI)
Schiffszulassung	DNVGL
Konformitätserklärungen	ATEX (EUK), Volksrepublik China (CCC)
Explosionsschutz Hinweis	Produktkennzeichnung kann abweichend sein. Seriengeräte sind mit ATEX und IECEX gekennzeichnet.

### Elektrische Daten

Bemessungsbetriebsspannung AC	690 V
Bemessungsbetriebsstrom	6 A (T6)

### Umgebungsbedingungen

Umgebungstemperatur	-60 °C ... +40 °C (T6)
Umgebungstemperatur	-76 °F ... +104 °F (T6)

### Mechanische Daten

Schutzart (IP)	IP66
Schutzart IP (IEC 60529)	IP66

8040/1278X-01L12SA05-10L07SA05 Art. Nr. 244095

### Mechanische Daten

Gehäusematerial	Polyesterharz, glasfaserverstärkt
Gehäuse Farbe	dunkelgrau
Silikonfrei	Nein
Klemmbereich AWG	14 AWG
Anschlussquerschnitt max.	2,5 mm <sup>2</sup>
Anschlussquerschnitt eindrätig	0,32 – 2,5 mm <sup>2</sup>
Anschlussquerschnitt AWG eindrätig	22 AWG - 14 AWG
Anschlussquerschnitt feindrätig	0,32 – 2,5 mm <sup>2</sup>
Anschlussquerschnitt AWG feindrätig	22 AWG - 14 AWG
Deckelbefestigung	mit unverlierbaren Schrauben, M4 Edelstahlschrauben
Breite	80 mm
Breite Zoll	3,15 in
Höhe	139 mm
Höhe Zoll	5,47 in
Tiefe	72 mm
Tiefe Zoll	2,76 in
Dichtung	Silikon, geschäumt
Gewicht	355 g
Gewicht	0,78 lb

### Montage / Installation

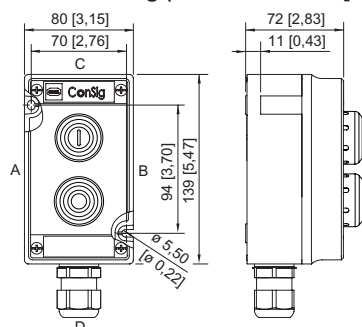
Deckelschraube 1 Anzugsdrehmoment	1,4 Nm
Deckelschraube 1 Anzugsdrehmoment lbf in	12,4 lbf in

### Komponenten

Einbauplatz oben	Drucktaster, grün - "START", mit Silikon Dichtung
Einbauelement oben	Kontaktelement Öffner / Schließer
Einbauplatz unten	NOT-AUS Pilzsperrtaster, rot - (Drehpfeil), mit Silikon Dichtung
Einbauelement unten	Kontaktelement Öffner / Schließer
Flansche und Platten	Metallplatte, unten
Einführungstyp	Standard 8161, Formstoff
Einführung 1	1 x 8161/7-M20-1304-LT
Einführung 1 Art	Kabelverschraubung Polyamid, schwarz
Einführung 1	M20 x 1,5
Einführung 1 Klemmbereich	4 – 13 mm
Einführung 1 Klemmbereich Zoll	0,16 – 0,51 in
Metalleinführung möglich 1	Ja

8040/1278X-01L12SA05-10L07SA05 Art. Nr. 244095

Maßzeichnung (alle Maße in mm [Zoll]) – Änderungen vorbehalten



ConSig 8040/12

## Zubehör

### Drucktaster BG001



Ø 39 mm  
schwarz  
Bezeichnungsschild: schwarz, Leerschild ohne Text  
Silikonfrei: Nein

Art. Nr.

223692

### Pilzsperrtaster NOT-AUS BG010



Ø 39 mm  
gelb/rot  
Bezeichnungsschild: mit gelbem Unterlegschild  
Silikonfrei: Nein

Art. Nr.

223698

## Ersatzteile

### Abschließvorrichtungen



8602C3-752 für betätigten Pilzsperrtaster  
BG010, BG012

Art. Nr.

244869

8602C3-753 für unbetätigten Drucktaster  
BG001

244870



8602C3-754 für betätigten Drucktaster  
BG001

244871



8602C3-755 für unbetätigten Drucktaster  
BG001

244872



8602C3-756 für betätigten Pilzsperrtaster  
BG010, BG012


244873



8602C3-758 für unbetätigten Pilzsperrtaster  
BG010, BG012

244874

8040/1278X-01L12SA05-10L07SA05 Art. Nr. 244095

<b>Schildträger</b>		<b>Art. Nr.</b>
	Gr. 1, ohne Einlegeschild, Beschriftung 1-zeilig für Betätigungsvorsätze Ø 39	223566
	Gr. 2, ohne Einlegeschild, Beschriftung 1- oder 2-zeilig für Betätigungsvorsätze Ø 39	223567
	Gr. 3, ohne Einlegeschild, Beschriftung 1-, 2- oder 3-zeilig für Betätigungsvorsätze Ø 39	223568
<b>Schutzkragen</b>		<b>Art. Nr.</b>
	8602C3-751 Kunststoff / gelb für Pilzschlüsseltaster / Pilzsperrtaster Ø 39 BG006, BG009, BG010, BG012	257708
	8602C3-751 Kunststoff / rot für Pilzschlüsseltaster / Pilzsperrtaster Ø 39 BG006, BG009, BG010, BG012	257707
<b>Spezienschlüssel</b>		<b>Art. Nr.</b>
	zum Festziehen der Kunststoffgegenmutter	169101

Änderungen der technischen Daten, Maße, Gewichte, Konstruktionen und der Liefermöglichkeiten bleiben vorbehalten. Die Abbildungen sind unverbindlich.