

Installationsgeräte

Pilzdrucktaster 55 mm

schwarz

8602C3-703-B Art. Nr. 244642



- Druck-, Pilzdruck-, Pilzschlüssel-, Pilzsperr-, Doppeldruck- und Leuchtdrucktaster, Drehgriff, Schlüsselschalter, Potentiometer- und Leuchtmeldervorsatz
- Ein axialer Betätigungsvorsatz kann bis zu vier Kontaktelemente der Reihe 8082 betätigen
- Schlüssel- und Drehschalter jederzeit codierbar als „rastend/tastend“ bzw. „Schlüssel nicht abziehbar“

MY R. STAHL 8602A



Die Betätigungsvorsätze der Reihe 8602/3 können aufgrund ihrer besonderen technischen Eigenschaften den extremsten Bedingungen standhalten. Neben der Einsatzmöglichkeit bei einer Umgebungstemperatur von -60 °C bis +70 °C, wird der IP Schutz von IP66 gemäß EN 60529 eingehalten. Auch ist es möglich bis zu vier Kontaktelemente der Reihe 8082 mit einem einzelnen axialen Betätigungsvorsatz der Reihe 8602/3 zu betätigen.

Neuartig und einzigartig ist die Kodierungsmöglichkeit der Schlüssel- und Drehschalter. Durch die integrierte Kodierung ist es jederzeit möglich ohne zusätzliches Zubehör die Funktionen „rastend/tastend“ und / oder „Schlüssel nicht abziehbar“ einzustellen. Ein vielfältiges Zubehör von Schildträgern und Abschließvorrichtungen ist verfügbar.

Technische Daten

Explosionsschutz

Einsatzbereich (Zonen)	1 2 21 22
IECEX Bescheinigung Gas	IECEX PTB 13.0047U
IECEX Gasexplosionsschutz	Ex eb IIC Gb
IECEX Bescheinigung Staub	IECEX PTB 13.0047 U
IECEX Staubexplosionsschutz	Ex tb IIIC Db
ATEX Bescheinigung Gas	PTB 13 ATEX 1019 U
ATEX Gasexplosionsschutz	Ex II 2 G Ex eb IIC Gb
ATEX Bescheinigung Staub	PTB 13 ATEX 1019 U
ATEX Staubexplosionsschutz	Ex II 2 D Ex tb IIIC Db
UL Bescheinigung Gas	E182378 V4 S2
Inmetro Bescheinigung Gas	UL-BR 14.0380U
Inmetro Bescheinigung Staub	UL-BR 14.0380U
Bescheinigungen	ATEX (PTB), Brasilien (ULB), IECEX (PTB), Indien (PESO), Kanada / USA (UL), Kanada (UL), Korea (KGS)

Umgebungsbedingungen

Umgebungstemperatur	-20 °C ... +60 °C
Umgebungstemperatur	-4 °F ... +140 °F
Lagertemperatur	-25 °C ... +60 °C
Lagertemperatur	-13 °F ... +140 °F
Verwendung in Höhe	< 2000 m

Installationsgeräte

Pilzdrucktaster 55 mm

schwarz

8602C3-703-B Art. Nr. 244642

STAHL

Umgebungsbedingungen

Verschmutzungsgrad	3
--------------------	---

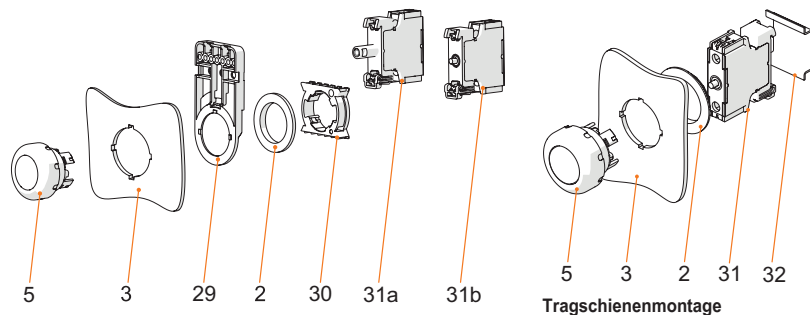
Mechanische Daten

Schutzart (IP)	IP66
Hinweis zu Schutzart	gemäß IEC/EN 60529
Gehäusematerial	Polyamid
Silikonfrei	Ja
Baugruppe	703
Durchmesser	55 mm
Lebensdauer min.	10 ⁶ Betätigungen
Schlagfestigkeit (IEC 60079)	7 J
Schlagfestigkeit (IEC 62262)	min. IK08
Farbe	schwarz
Befestigung	Gewindeausführung
Bezeichnungsschild	schwarz, Leerschild ohne Text
Dichtung	Standard
Verpackungseinheit	1
Gewicht	55 g
Gewicht	0,12 lb

Montage / Installation

Anzugsdrehmoment	3 Nm
Anzugsdrehmoment lbf in	26,55 lbf in

Technische Zeichnung – Änderungen vorbehalten



Montage Fronteinbau mit Leuchtmelder Reihe 8010/6 und Kontaktelement Reihe 8082/3

Tragschiennenmontage

Legende

2 = Gegenmutter (Bestellnr. 205592)
3 = Einbauwand (Wandstärke max. 5 mm [0.197 in])
5 = Betätigungsvorsatz mit Dichtung
29 = Träger für Kabelkanal (optional) (Bestellnr. 248673)
30 = Adapter (Bestellnr. 227038)
31a = Einbauelement: LED-Leuchtelement 8010/6
31b = Einbauelement: Kontaktelement 8082/3

Legende

2 = Gegenmutter (Bestellnr. 205592)
3 = Einbauwand (Wandstärke max. 5 mm [0.197 in])
5 = Betätigungsvorsatz mit Dichtung
31 = Einbauelement
32 = Tragschiene TS35

Installationsgeräte

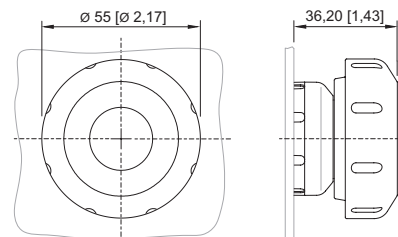
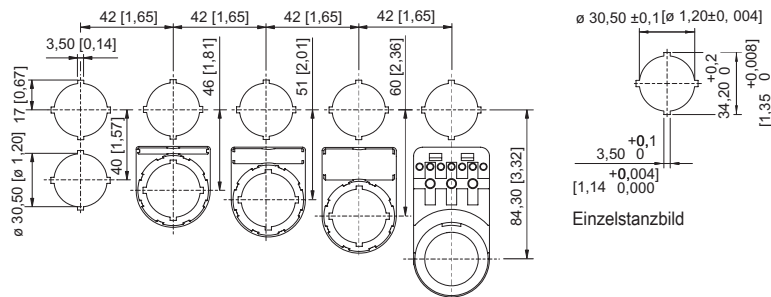
Pilzdrucktaster 55 mm

schwarz

8602C3-703-B Art. Nr. 244642



Maßzeichnung (alle Maße in mm [Zoll]) – Änderungen vorbehalten



8602/3-014 Pilzdrucktaster rot / schwarz
8602/3-703 Pilzdrucktaster schwarz / schwarz
Betätigungsvorsatz mit axialer Betätigung

Einbaustermaß mit / ohne Zusatz-
Bezeichnungsschild

Ersatzteile

Bezeichnungsschilder für Drucktaster und Wahlschalter

Art. Nr.

	schwarz Text: O	227741
	schwarz Text: I	227747
	schwarz Text: II	227754
	schwarz Symbol: gerader Pfeil 45°	227778
	schwarz Text: EIN	227808
	schwarz Text: AUS	227811
	blau Text: RESET	227926
	grün Text: I	227750

Installationsgeräte

Pilzdrucktaster 55 mm

schwarz

8602C3-703-B Art. Nr. 244642



	grün Text: II	227753
	grün Text: START	227801
	rot Text: STOP	227804
	rot Text: AUS	227810
	rot Text: OFF	227814
	rot Text: O	227740
	weiß Text: I	227751
	schwarz Leerschild ohne Text	215425
	blau Leerschild ohne Text	215427
	grün Leerschild ohne Text	215424
	rot Leerschild ohne Text	215423
	rot Symbol: Drehpfeil rechts	272628

Installationsgeräte

Pilzdrucktaster 55 mm

schwarz

8602C3-703-B Art. Nr. 244642



	weiß Leerschild ohne Text	215426
	gelb Leerschild ohne Text	215428
Spezienschlüssel		Art. Nr.
	zum Festziehen der Kunststoffgegenmutter	169101
Druckplatten		Art. Nr.
	Ø 37 mm 3 Kontaktelemente	215436
	Ø 48,5 mm 4 Kontaktelemente	215437
Träger für Fronteinbau		Art. Nr.
	8602/3 Träger für Kabelkanal	248673
Adapter für Fronteinbau		Art. Nr.
	8602/3 Fronteinbau für Leuchtmelder Reihe 8010/6 und Kontaktelement Reihe 8082/3	227038
Kontaktelement 8082/3		Art. Nr.
	für Fronteinbau Öffner	240898
	für Fronteinbau Schließer	240899

Änderungen der technischen Daten, Maße, Gewichte, Konstruktionen und der Liefermöglichkeiten bleiben vorbehalten. Die Abbildungen sind unverbindlich.