

9786/12-11 Art. Nr. 308562



- Aufbau von LWL-Netzstrukturen für Profibus DP und Modbus RTU in Ex-Bereichen
- Einfache Installation und Wartung durch „Ex op is“-Schnittstelle
- Mit Diagnosefunktion mit Fehlersignalisierung
- Einfache Parametrierung mittels Drehschalter
- Kompatibel mit Geräten der Reihe 9786

MY R. STAHL 9786A

Die Medienkonverter der Reihe 9786 erlauben die Übertragung von Profibus DP und Modbus RTU Signalen für Distanzen von bis zu 2,5 km ohne die Baudrate einschränken zu müssen. Die Geräte ermöglichen beim Einsatz für Profibus-DP den Aufbau von redundanten Punkt-zu-Punkt-, Linien- und Ringstrukturen.

An die inhärent sicheren optischen Schnittstellen „Ex op is“ können Standard- Steckverbinder angeschlossen werden. Die Steckverbinder können im Betrieb gezogen und gesteckt werden. Mit Hilfe des Drehschalters kann der Medienkonverter sehr schnell und einfach parametrierbar werden. Die Variante 9786/12-11 kann in der Zone 1, die Variante 9786/15-12 in der Zone 2 eingesetzt werden

Technische Daten

Explosionsschutz

Einsatzbereich (Zonen)	1, 2, 21, 22
Ex Schnittstelle Zone	0, 1, 2, 20, 21, 22
IECEX Bescheinigung Gas	IECEX EPS 22.0084X
IECEX Gasexplosionsschutz	Ex eb mb ib [op is Ga] IIC T4 Gb
Sertifizierung IECEX støv	IECEX EPS 22.0084X
IECEX Staubexplosionsschutz	[Ex ib Db] [Ex op is Da] IIIC
ATEX Bescheinigung Gas	EPS 22 ATEX 1 353 X
ATEX Gasexplosionsschutz	⊕ II 2 (1) G Ex eb mb ib [op is Ga] IIC T4 Gb
ATEX Bescheinigung Staub	EPS 22 ATEX 1 353 X
ATEX Staubexplosionsschutz	⊕ II (2) (1) D [Ex ib Db] [Ex op is Da] IIIC
Bescheinigungen	ATEX (EPS), IECEX (EPS), Kanada (FM), USA (FM), Volksrepublik China (NEPSI)
Konformitätserklärungen	ATEX (EUK)
Installation	Zone 1

Sicherheitstechnische Daten

Max. Spannung U_o (RS485-IS)	4,2 V
Max. Strom I_o (RS485-IS)	131 mA
Max. Leistung P_o (RS485-IS)	124 mW
Max. Spannung U_i Anschluss (RS485-IS)	4,2 V
Innere Kapazität C_i (RS485-IS)	35,7 μ F
Innere Induktivität L_i (RS485-IS)	vernachlässigbar
Max. Spannung U_i Fehlermeldeausgang	10 V
Innere Kapazität C_i Fehlermeldeausgang	0,03 μ F
Innere Induktivität L_i Fehlermeldeausgang	vernachlässigbar

9786/12-11 Art. Nr. 308562

Sicherheitstechnische Daten

Sicherheitstechnische Spannung max.	40 V
-------------------------------------	------

Elektrische Daten

Anzahl der Kanäle	2
Signaltypen	Faseroptik Ex op is & RS-485 Ex i
Protokolle	PROFIBUS DP Modbus RTU ServiceBus R.STAHL (IS1+)
Datenrate	9,6 kbit/s - 1,5 Mbit/s
Parametrierung via Drehschalter	Siehe Betriebsanleitung (Protokoll, Topologie, Modbus RTU Parität, Datenrate)
Ausführung elektrische Schnittstelle	RS 485-IS
Anschluss elektrische Schnittstelle	Sub-D Buchse, 9-polig
Netzstruktur	Linie Punkt-zu-Punkt Ring
Anschluss Optische Schnittstelle	ST®, BFOC/2.5 Buchse
Übertragungslänge optische Schnittstelle	1500 ... 2500 m
Anzeige Datenübertragung	LED gelb "Tx" und "Rx"
Anzeige Fehler	LED rot "ERR"
Fehlerüberwachung	Geräteinterne Störung / Fehlfunktion (Selbstdiagnose) Betriebsspannung zu niedrig / fehlt RS485 / RS485-IS: Kommunikationsfehler Kein Idle-Pegel / LWL-Stecker unterbrochen LWL-Kommunikationsfehler
Fehlermeldeausgang	NAMUR Fehlerausgang
LWL-Wellenlänge	820 nm
Kompatibilität	Kompatibel mit Reihe 9786

Hilfsenergie

Hilfsenergie	24 V DC
Nennspannung	24 V DC
Hilfsenergie Spannungsbereich	18 ... 32 V
Nennstrom	100 mA
Leistungsaufnahme	2,4 W
Max. Verlustleistung	3,2 W
Verpolschutz	ja
Betriebsanzeige	LED grün "PWR"

Umgebungsbedingungen

Umgebungstemperatur	-40 °C ... +70 °C
Umgebungstemperatur	-40 °F ... +158 °F
Lagertemperatur	-40 °C ... +70 °C
Lagertemperatur	-40 °F ... +158 °F
Maximale relative Feuchte	93 %
Verwendung in Höhe	< 2000 m
Elektromagnetische Verträglichkeit	Geprüft nach folgenden Normen und Vorschriften: EN 61326-1 Einsatz im industriellen Bereich; NAMUR NE 21

Mechanische Daten

Schutzart (IP)	IP20
----------------	------

9786/12-11 Art. Nr. 308562

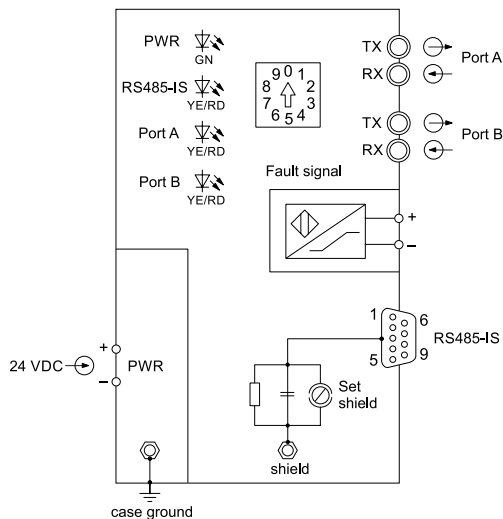
Mechanische Daten

Gehäusematerial	Eloxiertes Aluminium
Anschlussquerschnitt	0,2 ... 0,34 mm ² zweiadrig flexibel 0,2 ... 0,75 mm ² zweiadrig starr 0,2 ... 1,5 mm ² einadrig flexibel 0,2 ... 2,5 mm ² einadrig starr
Anschlussquerschnitt Fehlermeldeausgang	0,2 ... 2,5 mm ² einadrig starr 0,25 ... 2,5 mm ² einadrig flexibel 0,5 ... 1,5 mm ² zweiadrig flexibel
Anschlussquerschnitt AWG	24 ... 14
Rastermaß	65 mm
Breite	65 mm
Breite Zoll	2,559 in
Höhe	73,5 mm
Höhe Zoll	2,894 in
Länge	105 mm
Länge Zoll	4,13 in
Gewicht	825 g
Gewicht	1,82 lb

Montage / Installation

Montageart	DIN-Schiene NS35/15, NS35/7,5
Einbaulage	senkrecht
Anschlussart	Schraubklemme

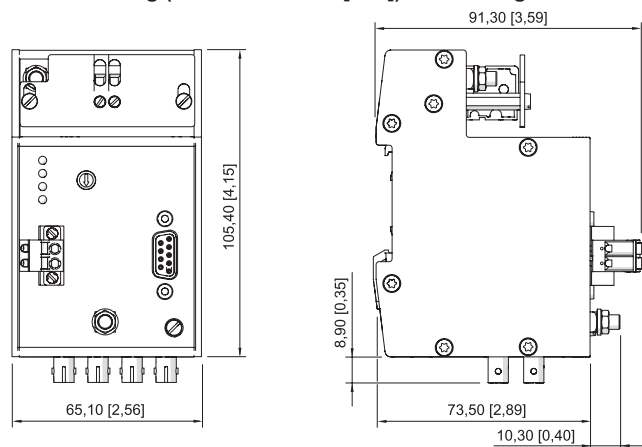
Technische Zeichnung – Änderungen vorbehalten



Typ 9786/12-11

9786/12-11 Art. Nr. 308562

Maßzeichnung (alle Maße in mm [Zoll]) – Änderungen vorbehalten



Zubehör

Sub-D-Stecker, RS-485 IS, gewinkelt

Art. Nr.



9-polig zum Anschluss von Feldbus bzw. ServiceBus an CPU & Power Module Reihe 9440/22, Feldbus Trennübertrager 9185 und Medienkonverter 9786/12-11.
Der Abschlusswiderstand ist eingebaut und schaltbar.
Für RS 485 IS (nach PNO Standard).
Umgebungstemperatur: -40 °C ... +70 °C

162693



9-polig zum Anschluss von Feldbus-Trennübertrager 9185 und Medienkonverter 9786/12-11.
Der Abschlusswiderstand ist eingebaut. Für RS-485 IS (nach PNO Standard).
Umgebungstemperatur: -25 °C ... +70 °C

201805

Änderungen der technischen Daten, Maße, Gewichte, Konstruktionen und der Liefermöglichkeiten bleiben vorbehalten. Die Abbildungen sind unverbindlich.