

Signalgeräte

Optisches Signalgerät LED-Leuchte

Druckfest gekapselt

FL60/326-P0801-00GW30-ST000-0000 Art. Nr. 319410



- Neueste Generation von akustisch-optischen Signalgebern
- Ex d / Ex e Anschlussräume
- Optische Lösungen mit 5 ... 21 J XENON und Hochleistungs-LED mit verschiedenen Lichtmodi und 4 Lichtkanälen
- 4 Leistungsstufen konfigurierbar
- Halterungen, Befestigungen und Schutzgitter aus rostfreiem Stahl
- EN54 / DNV konform
- Befestigungsbügel und Schutzkorb inklusive

MY R. STAHL FL60D



Produktreihe FL60/3 liefert optische Signale, welche zur Alarmierung, Warnung oder als Hinweis bei Gerätestörung/-start oder auf jegliche sicherheitstechnische Probleme in explosionsgefährdeten Bereichen hinweisen. Die vorkonfigurierten Lichtmuster (LED) bieten ein breites Spektrum an international genormten Signalmustern, wobei jeweils 4 Kanäle für einen flexiblen Einsatz zur Auswahl stehen. Die Signalgeräte entsprechen den Anforderungen der EN54 und DNV für anspruchsvollste Umgebungsbedingungen.

Technische Daten

Explosionsschutz

Geltungsbereich	Europäische Union (ATEX) IECEX United Kingdom
Einsatzbereich (Zonen)	1 2 21 22
IECEX Bescheinigung Gas	IECEX EPS 22.0046X
IECEX Gasexplosionsschutz	Ex db eb IIC T6 / T4 Gb
IECEX Bescheinigung Staub	IECEX EPS 22.0046X
IECEX Staubexplosionsschutz	Ex tb IIIC T80 °C / T100 °C Db
ATEX Bescheinigung Gas	EPS 22 ATEX 1 224X
ATEX Gasexplosionsschutz	⊕ II 2 G Ex db eb IIC T6 / T4 Gb
ATEX Bescheinigung Staub	EPS 22 ATEX 1 224X
ATEX Staubexplosionsschutz	⊕ II 2 D Ex tb IIIC T80 °C / T100 °C Db
Bescheinigungen	ATEX (BVIS), IECEX (BVIS)
Konformitätserklärungen	ATEX (EUK)

Elektrische Daten

Bemessungsbetriebsspannung AC	110 ... 240 V
Bemessungsbetriebsspannung DC	133 ... 272 V
Leitungsüberwachung	Ja
Toleranz	-10 ... 10 %
Frequenzbereich	50 – 60Hz

Lichttechnische Daten

Leuchtmittel	LED Dom
Lichtstärke effektiv (1 Hz, Blitz)	93 cd

Signalgeräte

Optisches Signalgerät LED-Leuchte

Druckfest gekapselt

FL60/326-P0801-00GW30-ST000-0000 Art. Nr. 319410



Umgebungsbedingungen

Umgebungstemperatur	-40 °C ... 40 °C (T6) -40 °C ... 70 °C (T4)
Lagertemperatur	-60 °C ... 70 °C

Mechanische Daten

Schutzart IP (IEC 60598)	IP66/67
Anschlussraum-Ausführung	Ex e
Gehäusematerial	Aluminium, pulverbeschichtet, seewasserbeständig
Gehäuse Farbe	rot, ähnlich RAL 3020
Silikonfreiheit	Silikonhaltig
Material Lichthaube	Polycarbonat, prismatisch
Material Lichthaube Glas	Polycarbonat, prismatisch
Schutzhaube Material	Polycarbonate (Schutzhaube PC)
Material Schutzkorb	Edelstahl
Anschlussklemmen eindrätig max.	4 mm ²
Anschlussklemmen feindrätig max.	2,5 mm ²
Klemmbereich	0.5 ... 4 mm
Breite	176 mm
Höhe	317 mm
Länge	128 mm
Linsenfarbe	Grün
Befestigung	Wandhalter
Gewicht	5.66 kg
Gewicht	12,48 lb

Montage / Installation

Anschlussart	Push in
Material Befestigungsteile	Edelstahl

Komponenten

Bohrungen	2 x M20 + 2 x M25
Kabelverschraubungen	1 x M20 Ø 4 – 13 mm 1 x M25 Ø 7 – 17 mm
Material Kabelverschraubungen	Polyamid schwarz
Verschlussstopfen	2x M20 + 2x M25
Material Verschlussstopfen	Polyamid schwarz

Signalgeräte

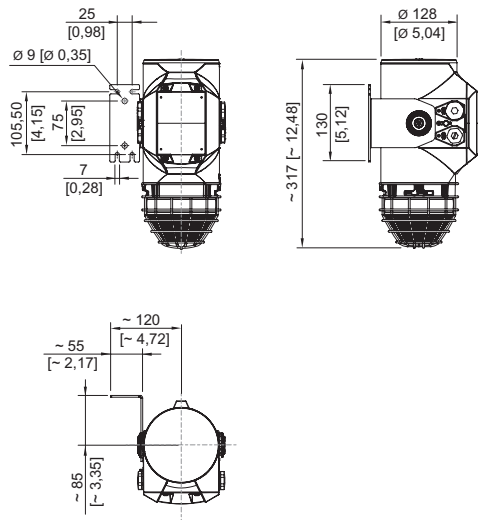
Optisches Signalgerät LED-Leuchte

Druckfest gekapselt

FL60/326-P0801-00GW30-ST000-0000 Art. Nr. 319410





Maßzeichnung (alle Maße in mm [Zoll]) – Änderungen vorbehalten




Zubehör


Kabelverschraubung aus Metall

		Art. Nr.
	Ex d & Ex e Kabeleinführung mit Vergussmasse für alle Arten von armierten Kabeln (SWA, Geflecht, Band) (Messing vernickelt) Typ 20PX2K, M20 x 1,5	109428
	Ex d & Ex e Kabeleinführungen mit RapidEx Dichtungssystem für alle Arten von armierten Kabeln und Kabeln mit Drahtgeflechtarmierung (Messing vernickelt) Typ 20PX2K-REX, M20 x 1,5	246649
	Ex d & Ex e Kabeleinführung mit Vergussmasse für alle Arten von nicht armierten Kabeln und Kabeln mit Drahtgeflechtarmierung (Messing vernickelt) Typ 20PXSS2K, M20 x 1,5	109441
	Ex d & Ex e Kabeleinführungen mit RapidEx Dichtungssystem für alle Arten von armierten Kabeln und Kabeln mit Drahtgeflechtarmierung (Messing vernickelt) Typ 20PXSS2K-REX, M20 x 1,5	246605


Kabelverschraubung aus Kunststoff

		Art. Nr.
	8161/7-M20-1304, Ex e Kunststoff, M20 x 1,5, Kabel-Außendurchmesser 4 – 13 mm Losgröße 50 Stück	239156

Verschlussstopfen

		Art. Nr.
	8290/3-M20 Kunststoff, M20 x 1,5 Losgröße 1 Stück	143522
	8290/3-M20 Kunststoff, M20 x 1,5 Losgröße 100 Stück	285773

Montagezubehör

		Art. Nr.
	L-Bügel, Edelstahl 1.4404	319271

Signalgeräte

Optisches Signalgerät LED-Leuchte

Druckfest gekapselt

FL60/326-P0801-00GW30-ST000-0000 Art. Nr. 319410



U-Bügel, Edelstahl 1.4404

319280

Schutzkorb

Art. Nr.



Schutzkorb, Edelstahl 1.4404

319272

Ersatzteile

Strukturlinse

Art. Nr.



grün

319275

Änderungen der technischen Daten, Maße, Gewichte, Konstruktionen und der Liefermöglichkeiten bleiben vorbehalten. Die Abbildungen sind unverbindlich.