



- Neueste Generation von akustisch-optischen Signalgebern
- Ex d / Ex e Anschlussräume
- Optische Lösungen mit 5 ... 21 J XENON und Hochleistungs-LED mit verschiedenen Lichtmodi und 4 Lichtkanälen
- Akustische Lösungen mit direktionalem oder omnidirektionalem Horn mit bis zu 120 dB(A)@1m, 4 Tonkanälen und 64 vorkonfigurierten Tönen
- 4 Leistungsstufen konfigurierbar
- Halterungen, Befestigungen und Schutzgitter aus rostfreiem Stahl
- EN54 / DNV konform
- Befestigungsbügel und Schutzkorb inklusive

MY R. STAHL YL60C



Produktreihe YL60/3 liefert akustische und optische Signale, welche zur Alarmierung, Warnung oder als Hinweis bei Gerätestörung/-start oder auf jegliche sicherheitstechnische Probleme in explosionsgefährdeten Bereichen hinweisen. Die vorkonfigurierten Signaltöne und Lichtmuster (LED) bieten ein breites Spektrum an international genormten Signalmustern. Die akustischen und optischen Signale können unabhängig oder in Kombination betrieben werden, wobei jeweils 4 Kanäle für einen flexiblen Einsatz zur Auswahl stehen. Die Signalgeräte entsprechen den Anforderungen der EN54 und DNV für anspruchsvollste Umgebungsbedingungen.

Technische Daten

Explosionsschutz

| | |
|-----------------------------|---|
| Geltungsbereich | Europäische Union (ATEX) IECEX United Kingdom |
| Einsatzbereich (Zonen) | 1 2 21 22 |
| IECEX Bescheinigung Gas | IECEX EPS 22.0046X |
| IECEX Gasexplosionsschutz | Ex db eb IIC T4 Gb |
| IECEX Bescheinigung Staub | IECEX EPS 22.0046X |
| IECEX Staubexplosionsschutz | Ex tb IIIC T100 °C Db |
| ATEX Bescheinigung Gas | EPS 22 ATEX 1 224X |
| ATEX Gasexplosionsschutz | ⊕ II 2 G Ex db eb IIC T4 Gb |
| ATEX Bescheinigung Staub | EPS 22 ATEX 1 224X |
| ATEX Staubexplosionsschutz | ⊕ II 2 D Ex tb IIIC T100 °C Db |
| Bescheinigungen | ATEX (BVIS), IECEX (BVIS) |
| Konformitätserklärungen | ATEX (EUK) |

Elektrische Daten

| | |
|-------------------------------|---------------|
| Bemessungsbetriebsspannung DC | 12 ... 27.2 V |
| Leitungsüberwachung | Ja |
| Toleranz | -10 ... 10 % |

Akustische Daten

| | |
|------------------|---------------------|
| Ausführung Horn | direktional |
| Schalldruckpegel | max. 120 dB(A) @ 1m |
| Tonstufe | 4 |

Signalgeräte

Akustisch-visuel. Signalgerät Hupe/XENON-Leuchte

Druckfest gekapselt

YL60/324-DL101-00BW30-ST000-0000 Art. Nr. 319425



Akustische Daten

| | |
|--------------------|-------------------------|
| Lautstärkeregelung | max. -18 dB(A) Abgleich |
|--------------------|-------------------------|

Lichttechnische Daten

| | |
|--------------|---------------------|
| Leuchtmittel | 5J Xenon-Blitzröhre |
|--------------|---------------------|

| | |
|------------------------------------|-------|
| Lichtstärke effektiv (1 Hz, Blitz) | 25 cd |
|------------------------------------|-------|

Umgebungsbedingungen

| | |
|---------------------|-----------------------|
| Umgebungstemperatur | -40 °C ... 70 °C (T4) |
|---------------------|-----------------------|

| | |
|-----------------|------------------|
| Lagertemperatur | -60 °C ... 70 °C |
|-----------------|------------------|

Mechanische Daten

| | |
|--------------------------|------|
| Schutzart IP (IEC 60598) | IP66 |
|--------------------------|------|

| | |
|--------------------------|------|
| Anschlussraum-Ausführung | Ex e |
|--------------------------|------|

| | |
|-----------------|--|
| Gehäusematerial | Aluminium, pulverbeschichtet, seewasserbeständig |
|-----------------|--|

| | |
|---------------|-----------------------|
| Gehäuse Farbe | rot, ähnlich RAL 3020 |
|---------------|-----------------------|

| | |
|-----------------|---------------|
| Silikonfreiheit | Silikonhaltig |
|-----------------|---------------|

| | |
|---------------|--------|
| Material Horn | PC/PBT |
|---------------|--------|

| | |
|---------------------|---------------------------|
| Material Lichthaube | Polycarbonat, prismatisch |
|---------------------|---------------------------|

| | |
|----------------------|--------------------------------|
| Schutzhaube Material | Polycarbonate (Schutzhaube PC) |
|----------------------|--------------------------------|

| | |
|---------------------|-----------|
| Material Schutzkorb | Edelstahl |
|---------------------|-----------|

| | |
|---------------------------------|-------------------|
| Anschlussklemmen eindrätig max. | 4 mm ² |
|---------------------------------|-------------------|

| | |
|----------------------------------|---------------------|
| Anschlussklemmen feindrätig max. | 2,5 mm ² |
|----------------------------------|---------------------|

| | |
|--------|----------|
| Breite | 211,8 mm |
|--------|----------|

| | |
|------|--------|
| Höhe | 435 mm |
|------|--------|

| | |
|-------|----------|
| Länge | 211,8 mm |
|-------|----------|

| | |
|-------------|------|
| Linsenfarbe | Blau |
|-------------|------|

| | |
|-------------|--------------|
| Befestigung | Deckenhalter |
|-------------|--------------|

| | |
|---------|---------|
| Gewicht | 8.39 kg |
|---------|---------|

| | |
|---------|----------|
| Gewicht | 18,49 lb |
|---------|----------|

Montage / Installation

| | |
|--------------|---------|
| Anschlussart | Push in |
|--------------|---------|

| | |
|----------------------------|-----------|
| Material Befestigungsteile | Edelstahl |
|----------------------------|-----------|

Komponenten

| | |
|-----------|-------------------|
| Bohrungen | 2 x M20 + 2 x M25 |
|-----------|-------------------|

| | |
|----------------------|--|
| Kabelverschraubungen | 1 x M20 Ø 4 – 13 mm 1 x M25 Ø 7 – 17 mm |
|----------------------|--|

| | |
|-------------------------------|------------------|
| Material Kabelverschraubungen | Polyamid schwarz |
|-------------------------------|------------------|

| | |
|-------------------|-----------------|
| Verschlussstopfen | 2x M20 + 2x M25 |
|-------------------|-----------------|

| | |
|----------------------------|------------------|
| Material Verschlussstopfen | Polyamid schwarz |
|----------------------------|------------------|

Signalgeräte

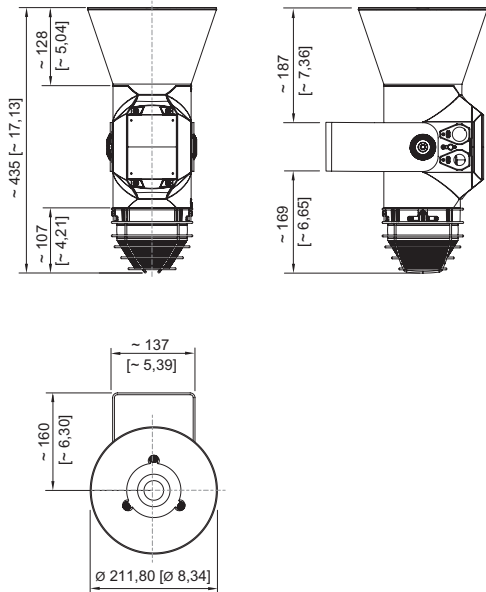
Akustisch-visuell. Signalgerät Hupe/XENON-Leuchte

Druckfest gekapselt

YL60/324-DL101-00BW30-ST000-0000 Art. Nr. 319425



Maßzeichnung (alle Maße in mm [Zoll]) – Änderungen vorbehalten





YL60/3 Direktionales Horn

Zubehör


Kabelverschraubung aus Metall

Art. Nr.

| | | |
|--|---|--------|
|  | Ex d & Ex e Kabeleinführung mit Vergussmasse für alle Arten von armierten Kabeln (SWA, Geflecht, Band) (Messing vernickelt) Typ 20PX2K, M20 x 1,5 | 109428 |
| | Ex d & Ex e Kabeleinführungen mit RapidEx Dichtungssystem für alle Arten von armierten Kabeln und Kabeln mit Drahtgeflechtarmierung (Messing vernickelt) Typ 20PX2K-REX, M20 x 1,5 | 246649 |
|  | Ex d & Ex e Kabeleinführung mit Vergussmasse für alle Arten von nicht armierten Kabeln und Kabeln mit Drahtgeflechtarmierung (Messing vernickelt) Typ 20PXSS2K, M20 x 1,5 | 109441 |
| | Ex d & Ex e Kabeleinführungen mit RapidEx Dichtungssystem für alle Arten von armierten Kabeln und Kabeln mit Drahtgeflechtarmierung (Messing vernickelt) Typ 20PXSS2K-REX, M20 x 1,5 | 246605 |


Kabelverschraubung aus Kunststoff

Art. Nr.

| | | |
|--|---|--------|
|  | 8161/7-M20-1304, Ex e Kunststoff, M20 x 1,5, Kabel-Außendurchmesser 4 – 13 mm Losgröße 50 Stück | 239156 |
|--|---|--------|

Verschlussstopfen

Art. Nr.

| | | |
|--|---|--------|
|  | 8290/3-M20 Kunststoff, M20 x 1,5 Losgröße 1 Stück | 143522 |
| | 8290/3-M20 Kunststoff, M20 x 1,5 Losgröße 100 Stück | 285773 |

Signalgeräte

Akustisch-visuell. Signalgerät Hupe/XENON-Leuchte

Druckfest gekapselt

YL60/324-DL101-00BW30-ST000-0000 Art. Nr. 319425

STAHL

Montagezubehör

Art. Nr.



L-Bügel, Edelstahl 1.4404

319271



U-Bügel, Edelstahl 1.4404

319280

Schutzkorb

Art. Nr.



Schutzkorb, Edelstahl 1.4404

319272

Ersatzteile

Strukturlinse

Art. Nr.



blau

319274

Leuchtmittel

Art. Nr.



Xenon-Tube PCB 5 Joule

319281

Formhorn

Art. Nr.



direktional, Reparatur-Set

319249

Änderungen der technischen Daten, Maße, Gewichte, Konstruktionen und der Liefermöglichkeiten bleiben vorbehalten. Die Abbildungen sind unverbindlich.