



- Ermöglicht den Einsatz von Antennen der Reihe 9790 oder eigensicher bewertete Antennen und Standard-Koaxialsteckverbindern in explosionsgefährdeten Bereichen
- Flexibel, in einem sehr weiten Temperaturbereich einsetzbar
- Ermöglicht projektspezifische Wireless-Lösungen

MY R. STAHL 9730B



Der HFisolator der Reihe 9730 wandelt Standard-Funksignale in eigensichere Funksignale um, so dass in explosionsgefährdeten Bereichen Antennen der Reihe 9790 oder eigensicher bewertete Antennen verwendet werden können. Damit sind projektspezifische Lösungen mit Ex d-Kapselung von Funkgeräten möglich, die sich in der Handhabung nur im geringen Umfang von Standard-Industrielösungen unterscheiden.

Technische Daten

Explosionsschutz

Einsatzbereich (Zonen)	2 22
Ex Schnittstelle Zone	0 1 2 20 21 22
IECEX Bescheinigung Gas	IECEX EMT 16.0031X
IECEX Gasexplosionsschutz	Ex nA [Ex ia Ga] IIC T6 Gc
IECEX Bescheinigung Staub	IECEX EMT 16.0031X
IECEX Staubexplosionsschutz	Ex ic [Ex ia Da] IIIC T85 °C Dc
IECEX Bescheinigung Schlagwetterschutz	IECEX EMT 16.0031X
IECEX Schlagwetterschutz	[Ex ia Ma] I
ATEX Bescheinigung Gas	EMT 16 ATEX0057 X
ATEX Gasexplosionsschutz	⊕ II 3 (1) G Ex nA [Ex ia Ga] IIC T6 Gc
ATEX Bescheinigung Staub	EMT 16 ATEX0057 X
ATEX Staubexplosionsschutz	⊕ II 3 (1) D Ex ic [Ex ia Da] IIIC T85 °C Dc
ATEX Bescheinigung Schlagwetterschutz	EMT 16 ATEX0057 X
ATEX Schlagwetterschutz	⊕ I (M1) [Ex ia Ma] I
Bescheinigungen	ATEX (EMT), IECEX (EMT)
Konformitätserklärungen	ATEX (EUK)

Elektrische Daten

Frequenz	150 MHz ... 8 GHz
Frequenzband	universal

9730/26-11 Art. Nr. 256497

Elektrische Daten

Einfügungsdämpfung	(bei 20 °C Umgebungstemperatur)
	Frequenzband 150 MHz ... 1 GHz 0,3 dB 1 GHz ... 3,5 GHz 0,46 dB 3,5 GHz ... 6 GHz 1,09 dB 6 GHz ... 8 GHz 1,41 dB Frequenz 400 MHz 0,12 dB 900 MHz 0,16 dB 2,45 GHz 0,48 dB 5,5 GHz 1,28 dB

Umgebungsbedingungen

Umgebungstemperatur	-40 °C ... +80 °C
Umgebungstemperatur	-40 °F ... +176 °F
Lagertemperatur	-40 °C ... +80 °C
Lagertemperatur	-40 °F ... +176 °F
Maximale relative Feuchte	< 95 %

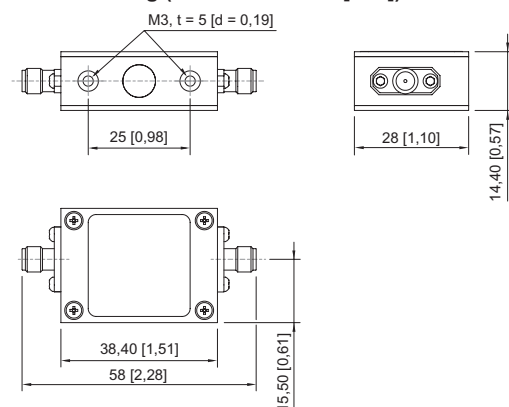
Mechanische Daten

Schutzart (IP)	IP40
Werkstoff	Aluminium eloxiert
Breite	28 mm
Höhe	57 mm
Tiefe	14 mm
Gewicht	100 g
Gewicht	0,22 lb

Montage / Installation

Anschlussart	SMA Buchse
--------------	------------

Maßzeichnung (alle Maße in mm [Zoll]) – Änderungen vorbehalten



Zubehör

Koax-Durchführung

Art. Nr.

9730/26-11 Art. Nr. 256497



Gewinde: M20
Steckverbinder
Innen: SMA-Buchse
Außen: N-Buchse
Umgebungstemperatur: -60 °C ... +150 °C
Schutzart (IP): IP66

249456

Änderungen der technischen Daten, Maße, Gewichte, Konstruktionen und der Liefermöglichkeiten bleiben vorbehalten. Die Abbildungen sind unverbindlich.