

8150/5-V75 Art. Nr. 256498



- Kontinuierliche Überwachung der korrekten Erdung
- Robustes Design
- Wettergeschütztes Edelstahlgehäuse (IP66)
- Ein potentialfreier Wechsler für die Signalisierung zur Prozessleittechnik oder zu externen Meldegeräten
- Isolierter Aufhängepunkt
- Einsetzbar bis SIL 2 (IEC 61508)

MY R. STAHL 8150G



Das Erdungsüberwachungsgerät stellt die elektrostatische Erdung von Tankcontainern, Fässern, Tanklastwagen, Schienenfahrzeugen und IBCs während der Verladung von brennbaren Flüssigkeiten und pulverförmiger Güter sicher. Gleichzeitig überwacht das Gerät den Zustand der elektrostatischen Erdung.

Damit ist gewährleistet, dass eine elektrostatische Aufladung auf einem sicheren Niveau bleibt und damit keine Explosionsgefahr durch unkontrollierte Entladung dieser Energie entsteht.

### Technische Daten

#### Explosionsschutz

Einsatzbereich (Zonen)	1 2 21 22
Ex Schnittstelle Zone	1 2 21
IECEX Bescheinigung Gas	IECEX PTB 09.0049
IECEX Gasexplosionsschutz	Ex db eb [ia Ga] IIC T4 Gb
IECEX Bescheinigung Staub	IECEX PTB 09.0049
IECEX Staubexplosionsschutz	Ex tb [ia Da] IIIC T80 °C Db
ATEX Bescheinigung Gas	PTB 09 ATEX 1109
ATEX Gasexplosionsschutz	⊕ II 2(1) G Ex db eb [ia Ga] IIC T4 Gb
ATEX Bescheinigung Staub	PTB 09 ATEX 1109
ATEX Staubexplosionsschutz	⊕ II 2 (1) D Ex tb [ia Da] IIIC T80 °C Db
Bescheinigungen	ATEX (PTB), Brasilien (ULB), IECEX (PTB), Indien (PESO), SIL (exida), Taiwan (ITRI), Volksrepublik China (NEPSI)
Konformitätserklärungen	ATEX (EUK), Volksrepublik China (CCC)

#### Sicherheitstechnische Daten

Maximale Spannung $U_o$	9,6 V
Maximaler Strom $I_o$	10 mA
Maximale Leistung $P_o$	24 mW
Max. zulässige äußere Kapazität $C_o$ für IIC	3,6 µF
Max. zulässige äußere Induktivität $L_o$ für IIC	350 mH
Innere Kapazität $C_i$	2,42 nF

8150/5-V75 Art. Nr. 256498

### Sicherheitstechnische Daten

Innere Induktivität $L_i$	vernachlässigbar
Sicherheitstechnische Spannung max.	253 V

### Funktionale Sicherheit

SIL	2			
Prüfbericht	Exida STAHL 11/07-089 R022			
Sicherer Zustand	Relais abgefallen / Keine Freigabe			
Safe Failure Fraction SFF	73 %			
PFD <sub>AVG</sub> bei $T_{[Proof]}$	$T_{[Proof]}$	1 Jahr	2 Jahre	5 Jahre
	PFD <sub>AVG</sub>	$4,14 \times 10^{-4}$	$7,9 \times 10^{-4}$	$1,92 \times 10^{-3}$

### Elektrische Daten

Anzahl der Kanäle	1
Frequenzbereich	48 – 62Hz

### Hilfsenergie

Nennspannungsbereich AC	96 – 253 V
Nennstrom	27 mA
Leistungsaufnahme	3 W

### Ausgang

Grenzwertkontakt	Wechsler
Ausgang min. Belastung	12 V / 100 $\mu$ A
Ausgang max. Belastung DC	250 V / 2 A
Ausgang max. Belastung AC	250 V / 4 A
Ausgang Schaltleistung	50 W / 1000 VA

### Umgebungsbedingungen

Umgebungstemperatur	-20 °C ... 55 °C
Umgebungstemperatur	-4°F ... +131°F
Lagertemperatur	-40 °C ... 80 °C
Lagertemperatur	-40°F ... +176°F
Verwendung in Höhe	< 2000 m

### Mechanische Daten

Schutzart (IP)	IP66
Gehäusematerial	Edelstahl 1.4404
Silikonfrei	Nein
Klemmenbereich von Kabelverschraubungen	4 – 13 mm
Klemmbereich von Kabelverschraubungen Zoll	0.15 – 0.51 in
Breite	396 mm
Breite Zoll	15,59 in
Höhe	242 mm
Höhe Zoll	9,52 in
Tiefe	107 mm
Einbautiefe Zoll	4,21 in
Gewicht	6.58 kg
Gewicht	14,51 lb

8150/5-V75 Art. Nr. 256498

Anschluss

Anschluss einadrig

- starr
- flexibel
- flexibel mit Aderendhülsen mit Kunststoffhülse
- flexibel mit Aderendhülsen ohne Kunststoffhülse

grau & grün-gelb

blau

0,2 ... 6 mm<sup>2</sup>

0,2 ... 4 mm<sup>2</sup>

0,2 ... 4 mm<sup>2</sup>

0,2 ... 2,5 mm<sup>2</sup>

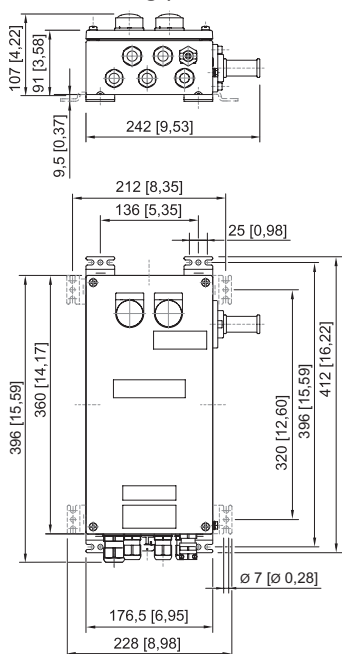
0,25 ... 2,5 mm<sup>2</sup>

0,25 ... 1,5 mm<sup>2</sup>

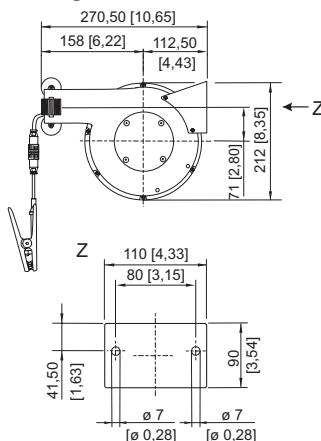
0,25 ... 4 mm<sup>2</sup>

0,25... 2,5 mm<sup>2</sup>

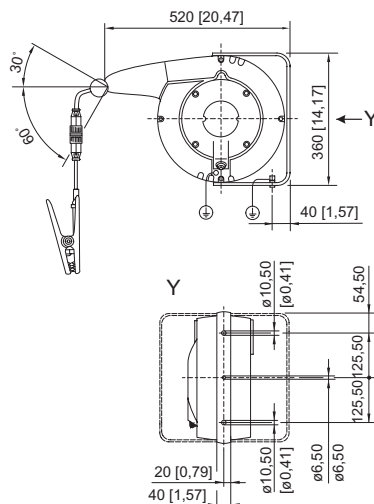
Maßzeichnung (alle Maße in mm [Zoll]) – Änderungen vorbehalten



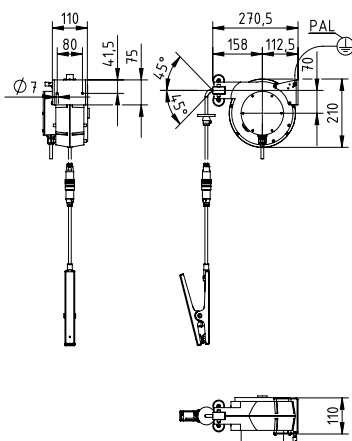
Typ 8150/5-V75



Erdungszange mit Kabel-Aufrollautomatik  
Art. Nr. 247660



Erdungszange mit Kabel-Aufrollautomatik  
Art. Nr. 247671









Erdungszange mit Kabel-Aufrollautomatik  
Art. Nr. 269915

## Zubehör


Erdungszange mit Kabel

Art. Nr.

8150/5-V75 Art. Nr. 256498

	<p>10 m öl- und benzinbeständiges Kabel mit robuster, ergonomischer Erdungszange aus Edelstahl und Schnellstecker                  Installation in Zone 1, IIC, T6; Zone 21, IIIC, 135 °C                  Temperaturbereich: -40 ... +70 °C                  Bescheinigungen: ATEX, IECEx</p>	<p>247673</p>
<p><b>Erdungszange mit Spiralkabel</b></p>		<p><b>Art. Nr.</b></p>
	<p>10 m öl- und benzinbeständiges Spiralkabel mit robuster, ergonomischer Erdungszange aus Edelstahl und Schnellstecker                  Installation in Zone 1, IIC, T6; Zone 21, IIIC, 135 °C                  Temperaturbereich: -40 ... +70 °C                  Bescheinigungen: ATEX, IECEx</p>	<p>247674</p>
	<p>5 m öl- und benzinbeständiges Spiralkabel mit robuster, ergonomischer Erdungszange aus Edelstahl und Schnellstecker                  Installation in Zone 1, IIC, T6; Zone 21, IIIC, 135 °C                  Temperaturbereich: -40 °C ... +70 °C                  Bescheinigungen: ATEX, IECEx</p>	<p>247672</p>
<p><b>Erdungszange mit Kabel-Aufrollautomatik</b></p>		<p><b>Art. Nr.</b></p>
	<p>Aufrollautomatik mit 20 m öl- und benzinbeständigem Kabel mit robuster, ergonomischer Erdungszange aus Edelstahl und Schnellstecker, Aluminiumgehäuse, geschützter Kabeldurchlass mit Stopper                  Installation in Zone 1, IIC, T6; Zone 21, IIIC, 135 °C                  Temperaturbereich: -40 °C ... +70 °C                  Schutzart (IP): IP43                  Bescheinigungen: ATEX, IECEx</p>	<p>247671</p>
	<p>Aufrollautomatik mit 12 m öl- und benzinbeständigem Kabel mit robuster, ergonomischer Erdungszange aus Edelstahl und Schnellstecker, Aluminiumgehäuse, geschützter Kabeldurchlass mit Stopper                  Installation in Zone 1, IIC, T6; Zone 21, IIIC, 135 °C                  Temperaturbereich: -40 ... +70 °C                  Schutzart (IP): IP42                  Bescheinigungen: ATEX, IECEx</p>	<p>269915</p>
	<p>Aufrollautomatik mit 9 m öl- und benzinbeständigem Kabel mit robuster, ergonomischer Erdungszange aus Edelstahl und Schnellstecker, Kunststoffgehäuse                  Installation in Zone 1, IIC, T6; Zone 21, IIIC, 135 °C                  Temperaturbereich: -20 °C ... +70 °C                  Schutzart (IP): IP42                  Bescheinigungen: ATEX, IECEx</p>	<p>247660</p>

## Ersatzteile

<p><b>Erdungszange mit Schnellstecker</b></p>		<p><b>Art. Nr.</b></p>
	<p>Robuste, ergonomische Erdungszange mit 150 mm Kabel und Schnellstecker                  Ersatzteil für Aufrollautomatiken (247660, 269915 und 247671), Kabel und Spiralkabel</p>	<p>247675</p>

Änderungen der technischen Daten, Maße, Gewichte, Konstruktionen und der Liefermöglichkeiten bleiben vorbehalten. Die Abbildungen sind unverbindlich.