

8150/5-V88-37123-4506 Art. Nr. 256771



- Wandbündige Montage mit hygienischem Design
- Edelstahl-Gehäuse in AISI 316L mit verdecktem Dichtungssystem
- Verriegelter Schalter verhindert versehentliches Herausziehen des Steckers unter Last
- Ausführungen mit einfach- oder duplex-Steckdosen
- Stromstärken 16 A und / oder 32 A

MY R. STAHL 8150E

Die Wandeinbau-Steckdosenverteiler für Reinnräume der Reihe 8150/5-V88 wurden für alle Anwendungen entwickelt, bei denen eine Partikelkontamination die Qualität, die Reinheit oder die Nutzungsdauer eines Produktes beeinträchtigen kann. Beispielsweise in der pharmazeutischen Industrie, dort schränkt ein zu hoher Partikelgehalt die Reinheit von Medikamenten ein, oder in der Halbleiterindustrie, wo Partikel die Nutzungsdauer von Komponenten wie Chips, Leds oder Touchscreens verkürzen können. Zu den erweiterten Branchen gehören auch die Optik (Herstellung von Linsen, Objektiven, Mikroskopen), die Nahrungsmittelindustrie und die Branchen Life Science und Labor. Durch die klare Struktur und das hygienische Design können die Steckdosenverteilungen wandbündig in die zuvor genannten Bereiche entsprechend der geforderten Klassifizierungen eingebaut werden.

Technische Daten

Explosionsschutz

Geltungsbereich	Europäische Union (ATEX) IECEX Indien (PESO)
Einsatzbereich (Zonen)	1 2 21 22
IECEX Bescheinigung Gas	IECEX PTB 09.0049
IECEX Gasexplosionsschutz	Ex db eb IIC T4 Gb
IECEX Bescheinigung Staub	IECEX PTB 09.0049
IECEX Staubexplosionsschutz	Ex tb IIIC T130 °C Db
ATEX Bescheinigung Gas	PTB 09 ATEX 1109
ATEX Gasexplosionsschutz	⊕ II 2 G Ex db eb IIC T4 Gb
ATEX Bescheinigung Staub	PTB 09 ATEX 1109
ATEX Staubexplosionsschutz	⊕ II 2 D Ex tb IIIC T130 °C Db
Bescheinigungen	ATEX (PTB), IECEX (PTB), Indien (PESO)

Elektrische Daten

Durchschleifen möglich	Ja
------------------------	----

Umgebungsbedingungen

Umgebungstemperatur	-50 °C ... +40 °C
Umgebungstemperatur	-58 °F ... +104 °F

Mechanische Daten

Schutzart (IP) (IEC 60529)	IP66
----------------------------	------

8150/5-V88-37123-4506 Art. Nr. 256771

Mechanische Daten

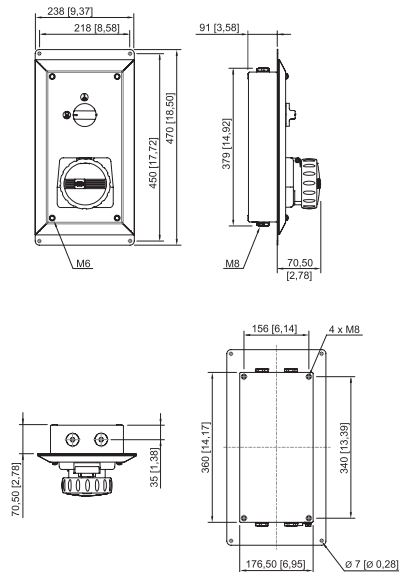
Schutzart IP (IEC 60079)	IP64
Gehäusematerial	Edelstahl 1.4404, (AISI 316L), strichgeschliffen
Silikonfrei	Nein
Breite	238 mm
Breite Zoll	9,37 in
Höhe	161,5 mm
Höhe Zoll	6,358 in
Länge	470 mm
Länge Zoll	18,51 in
Dichtung	Silikon, geschäumt
Gehäusegröße	176,5x360x91 mm
Gewicht	7.8 kg
Gewicht	17,2 lb

Komponenten

Verschlussstopfen	4 x M32
Material Verschlussstopfen	Polyamid schwarz
Anzahl Steckdosen 1	1
Typ Steckdose 1	8571/18
Bemessungsbetriebsspannung Steckdose 1	200/346 ... 240/415 V
Frequenz Steckdose 1	50 / 60 Hz
Bemessungsbetriebsstrom Steckdose 1	32 A
Polzahl Steckdose 1	5
Kennfarbe Steckdose 1	rot
Codierung Steckdose 1	6
Klemmentyp Steckdose 1	Phoenix UT 10 Phoenix UT 10-PE
Anschlussquerschnitt Steckdose 1	6 mm ² 10 mm ²
Gehäusematerial Steckdose 1	Polyamid glasfaserverstärkt
Schaltleistung 1	AC-3: 690 V / 25 A AC-3: 500 V / 32 A
Schaltleistung 1 Hinweis	gemäß IEC/EN 60947-3

8150/5-V88-37123-4506 Art. Nr. 256771

Maßzeichnung (alle Maße in mm [Zoll]) – Änderungen vorbehalten



8150/5-V88 mit 8571/18, 32 A

Zubehör

Staubabdeckung für Steckdosen Reihe 8571		Art. Nr.
	nachrüstbarer Staubschutz für 5-polige Steckdosen	253117
Stecker		Art. Nr.
	8571/12-506-S-XX-X-XX-XXX 5-pol. Stecker, 200/346 ... 240/415 V AC, 50 / 60 Hz, 32 A	275682

Änderungen der technischen Daten, Maße, Gewichte, Konstruktionen und der Liefermöglichkeiten bleiben vorbehalten. Die Abbildungen sind unverbindlich.