

EC-940S-AFZ-3PA-W2F-55 Art. Nr. 257723



- Zertifiziert für die Ex-Zonen 1, 2, 21, 22 nach ATEX, IECEx, NEC, CEC
- Analoge-Kamera für die Echtzeitübertragungen
- Tag / Nacht Funktionalität
- Gehäuse elektropoliert und Silizium mikrogestrahlt
- Lieferung mit Kabelsatz (NEC / CEC)

MY R. STAHL EC940SAF-ZAA



Die Zoom-Kameras der Reihe EC-940S-AFZ von R. STAHL sind Alleskönner für die Überwachung im Ex-Bereich, denn sie liefern nicht nur eine ausgezeichnete Panoramasicht, sondern auch sehr gute Detailbilder. Dafür sorgt die hohe Schärfe der analogen Kamera (550 TVL) und der optische 36-fach-Zoom. Die Ansteuerung der Kamerafunktionen findet über RS-485 und PELCO D oder Panasonic statt. Gute Sicht schaffen zusätzlich der eingebaute Wischer und der optionale Wassertank. Diese analoge Überwachungskameraserie überträgt die Bilder in Echtzeit um in zeitkritischen Applikationen stets den Überblick zu behalten.

Technische Daten

Explosionsschutz

| | |
|-----------------------------|--------------------------------------------------------------------------------|
| Einsatzbereich (Zonen) | 1, 2, 21, 22 |
| Bescheinigungen | ATEX, IECEx, NEC, CEC |
| NEC / CEC Bescheinigung | www.intertek.com/directories |
| IECEx Bescheinigung Gas | ITS 16.0026X |
| IECEx Gasexplosionsschutz | Ex d IIC T5 Gb |
| Sertifisering IECEx støv | ITS 16.0026X |
| IECEx Staubexplosionsschutz | Ex tb IIIC 100 °C Db IP66, 68, |
| ATEX Bescheinigung Gas | 16 ATEX 18446X |
| ATEX Gasexplosionsschutz | Ex II 2 G Ex d IIC T5 Gb |
| ATEX Bescheinigung Staub | 16 ATEX 18446X |
| ATEX Staubexplosionsschutz | Ex II 2 D Ex tb IIIC 100 °C Db IP66, 68, |
| Lloyd Register Kategorien | ENV1, ENV2, ENV3, ENV5 |
| Schiffszertifikate | Lloyd's |

Elektrische Daten

| | |
|--------------------------------|-------------------|
| Bemessungsbetriebsspannung AC | 24 V |
| Bemessungsbetriebsspannung DC | 12 ... 24 V |
| Bemessungsbetriebsstrom bei AC | 2.2 A |
| Bemessungsbetriebsstrom bei DC | 2.2 – 3.5 A |
| Schnittstellen | RS-485 Halbduplex |
| I/O Alarm | 1x Alarmeingang |
| I/O Relais | 1x Relaisausgang |

Kameradaten

| | |
|-----------|--------------------|
| Sensor | 1/4 EXView HAD CCD |
| TV System | PAL |

EC-940S-AFZ-3PA-W2F-55 Art. Nr. 257723

Kameradaten

| | |
|------------------------------------|--------------------------------------------------------------------------------------------------|
| Objektiv | f =3,4 (w) bis 122,4 mm (t), von F1,8 bis F3,4 |
| Blickwinkel | 57,8° (weit), 1,7° (tele) |
| Fokus | Automatischer Fokus |
| Zoom | 36-fach optisch |
| Auflösung | 550 TVL |
| Pixel | 440000 |
| Mindest-Arbeitsabstand | 10 mm (weit), 1500 mm (tele) |
| Mindestbeleuchtung B/W (ICR-ON) | 0,01 lx, 1/3s |
| Mindestbeleuchtung Farbe (ICR-OFF) | 0.1 lx 1/3S |
| S/N Verhältnis | > 50 dB |
| Back Light Kompensation | An / Aus |
| Elektronische Blende | 1/1 bis 1/10000s |
| Anzahl Privacy-maskings | 0 |
| WDR (Dynamikbereich) | 0 dB |
| Weißabgleich | Auto, ATW, Innen, Außen, Außen Auto, Natriumdampfampe (Fix, Auto, Außen Auto), One-push, manuell |

Software

| | |
|-----------------------------------|-------------------------------|
| Serielles Kommunikationsprotokoll | Panasonic 850, Pelco D, Macro |
|-----------------------------------|-------------------------------|

Umgebungsbedingungen

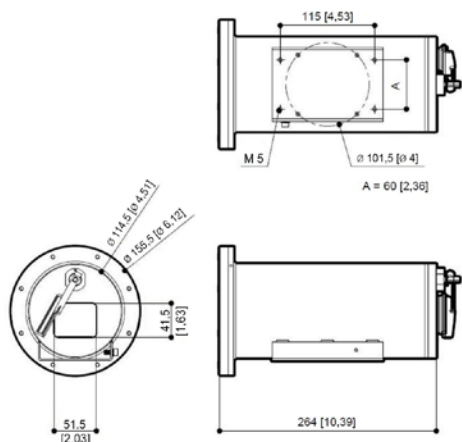
| | |
|--------------------------------|-------------------|
| Umgebungstemperatur | -50 °C ... +65 °C |
| Kaltstartbereich (mit Heizung) | -40 °C |

Mechanische Daten

| | |
|--------------------------------|--------------------------------------------|
| Ausführung | Beweglicher Blickwinkel |
| Schutzart (IP) | IP66, 68, |
| Hinweis zu Schutzart | IP69 nur Gehäuse |
| Gehäusematerial | Edelstahl 1.4404 |
| Oberflächenbehandlung | elektropoliert und Silizium mikrogestrahlt |
| Kabelaufbau | Kabelsatz nicht armiert |
| Kabellänge | 4 m |
| Öffnung für Kabelverschraubung | 1 x 3/4" NPT |
| Integrierter Wischer | Ja |
| Packgewicht | 12,5 kg |
| Packmaße | 600 x 300 x 600 mm |
| Gewicht | 8 kg |
| Gewicht | 17,64 lb |

EC-940S-AFZ-3PA-W2F-55 Art. Nr. 257723

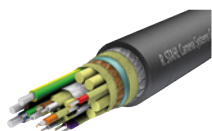
Maßzeichnung (alle Maße in mm [Zoll]) – Änderungen vorbehalten



Zubehör

Kamera Multikabel armiert

Art. Nr.



VB-CAM-MULTI-Analog-ARM

1 x Koaxialkabel
3 x Spannungsversorgung 2,5 mm²
7 x Datenkabel 0.34 mm²
-60 °C ... +80 °C
16,5 ±0,3 mm Außendurchmesser
IEC 60332-1 flammwidrig
IEC 60754-2 halogenfrei
DIN 60811-404 ölbeständig
NEK 606 schlammbeständig

252572

Ex e Klemmenkasten

Art. Nr.



JCT-8146-Ethernet+Analog 5x Kabelverschraubungen

Klemmenkasten aus Polyesterharz
Ausführung für Ethernet Tx oder Analog-Kameras
Abmessungen ohne Verschraubungen (HxBxT): 170 mm x 227 mm x 91 mm
Schutzart: IP66
bestückt mit:
5 x Kabelverschraubungen:
2 x CMP-25SC2KVAR KLE MsNi M25x1.5
1 x 8161/7-M25-1707 mit rotem Blindstopfen
2 x 8161/7-M20-1304 mit rotem Blindstopfen
Geeignet für:
EC-750, EC-910-AFZ, EC-940S-AFZ (ATEX, IECEx)
EC-840S-TIC (ATEX, IECEx), EC-94x-PTZ, Wassertank

265668

Wandhalterung

Art. Nr.



WB-EC-840S/EC-940S

Geeignet für EC-x40S Serie
Material: Edelstahl 316L, elektropliert
Tragfähigkeit: max. 40 kg
Länge: 420 mm

251387

EC-940S-AFZ-3PA-W2F-55 Art. Nr. 257723

| Masthalterungsadapter | | Art. Nr. |
|-------------------------------------------------------------------------------------|------------------------------------------------------------------------------------------------------------------------------------------------------------------------------------------------------------------------------------------------------------------------------------------------------------------------------------------------------------------------------------------|-----------------|
|  | <p>PMA-EC-840S /EC-940S Geeignet für EC-x40S Für Mastdurchmesser 110 ... 150 mm Material: Edelstahl 316L, elektroliert Tragfähigkeit: max. 50 kg Gewicht: 3,3 kg Nur in Verbindung mit Wandhalterung EC-x40S Typ 251387</p> | 251380 |
| Eckhalterungsadapter | | Art. Nr. |
|  | <p>CMA-EC-840S /EC-940S Geeignet für EC-x40S Serie Material: Edelstahl 316L, elektroliert Tragfähigkeit: max. 50 kg Nur in Verbindung mit Wandhalterung EC-x40S Typ 251387</p> | 251381 |
| Deckenhalterung | | Art. Nr. |
|  | <p>PM-EC-840S /EC-940S Geeignet für EC-x40S Serie Material: Edelstahl 316L, elektroliert Tragfähigkeit: max. 70 kg Höhe: 124 mm Nur in Verbindung mit dem Ball Joint Adapter EC-x40S Typ 251388</p> | 251386 |
| Gelenkhalter | | Art. Nr. |
|  | <p>MPT-Head-EC-840S/EC-940S Edelstahl 316L, elektroliert Tragfähigkeit: max. 40 kg Durchmesser: 101,6 mm</p> | 251388 |
| Wassertank | | Art. Nr. |
|  | <p>WaterTank 10-PV-A Gehäuse Edelstahl 316L (1.4404), elektroliert 10 Liter Kapazität Druckaufbau durch manuelles Pumpen oder durch Druckluft Druck: max 6 bar 24 V AC/DC, max 20 W Temp. Bereich -40 °C bis +60 °C (abhängig vom Gefrierpunkt der genutzten Flüssigkeit) ATEX zertifiziert Zone 1, 2 Geeignet für EC-94x-PTZ und EC-940S-AFZ</p> | 251366 |

Änderungen der technischen Daten, Maße, Gewichte, Konstruktionen und der Liefermöglichkeiten bleiben vorbehalten. Die Abbildungen sind unverbindlich.