

EC-940S-AFZ-3NA-W24-56 Art. Nr. 257724



- Zertifiziert für die Ex-Zonen 1, 2, 21, 22 nach ATEX, IECEx
- Analoge-Kamera für die Echtzeitübertragungen
- Tag / Nacht Funktionalität
- Gehäuse elektropoliert und Silizium mikrogestrahlt
- Lieferung mit armiertem Kabel

MY R. STAHL EC940SAF-ZAA



Die Zoom-Kameras der Reihe EC-940S-AFZ von R. STAHL sind Alleskönner für die Überwachung im Ex-Bereich, denn sie liefern nicht nur eine ausgezeichnete Panoramasicht, sondern auch sehr gute Detailbilder. Dafür sorgt die hohe Schärfe der analogen Kamera (550 TVL) und der optische 36-fach-Zoom. Die Ansteuerung der Kamerafunktionen findet über RS-485 und PELCO D oder Panasonic statt. Gute Sicht schaffen zusätzlich der eingebaute Wischer und der optionale Wassertank. Diese analoge Überwachungskameraserie überträgt die Bilder in Echtzeit um in zeitkritischen Applikationen stets den Überblick zu behalten.

Technische Daten

Explosionsschutz

Einsatzbereich (Zonen)	1 2 21 22
Bescheinigungen	ATEX, IECEx
IECEx Bescheinigung Gas	ITS 16.0026X
IECEx Gasexplosionsschutz	Ex d IIC T5 Gb
IECEx Bescheinigung Staub	ITS 16.0026X
IECEx Staubexplosionsschutz	Ex tb IIIC 100 °C Db IP66, 68,
ATEX Bescheinigung Gas	16 ATEX 18446X
ATEX Gasexplosionsschutz	⊕ II 2 G Ex d IIC T5 Gb
ATEX Bescheinigung Staub	16 ATEX 18446X
ATEX Staubexplosionsschutz	⊕ II 2 D Ex tb IIIC 100 °C Db IP66, 68,
Lloyd Register Kategorien	ENV1, ENV2, ENV3, ENV5
Schiffszertifikate	Lloyd's

Elektrische Daten

Bemessungsbetriebsspannung AC	24 V
Bemessungsbetriebsspannung DC	12 ... 24 V
Bemessungsbetriebsstrom bei AC	2.2 A
Bemessungsbetriebsstrom bei DC	2.2 – 3.5 A
Schnittstellen	RS-485 Halbduplex
I/O Alarm	1x Alarmeingang
I/O Relais	1x Relaisausgang

EC-940S-AFZ-3NA-W24-56 Art. Nr. 257724

Kameradaten

Sensor	1/4 EXView HAD CCD
TV System	NTSC
Objektiv	f =3,4 (w) bis 122,4 mm (t), von F1,8 bis F3,4
Blickwinkel	57,8° (weit), 1,7° (tele)
Fokus	Automatischer Fokus
Zoom	36-fach optisch
Auflösung	550 TVL
Pixel	380000
Mindest-Arbeitsabstand	10 mm (weit), 1500 mm (tele)
Mindestbeleuchtung B/W (ICR-ON)	0,01 lx, 1/4s
Mindestbeleuchtung Farbe (ICR-OFF)	0.1 lx 1/4S
S/N Verhältnis	> 50 dB
Back Light Kompensation	An / Aus
Elektronische Blende	1/1 bis 1/10000s
Anzahl Privacy-maskings	0
WDR (Dynamikbereich)	0 dB
Weißabgleich	Auto, ATW, Innen, Außen, Außen Auto, Natriumdampflampe (Fix, Auto, Außen Auto) Auto), One-push, manuell

Software

Serielles Kommunikationsprotokoll	Panasonic 850, Pelco D, Macro
-----------------------------------	-------------------------------

Umgebungsbedingungen

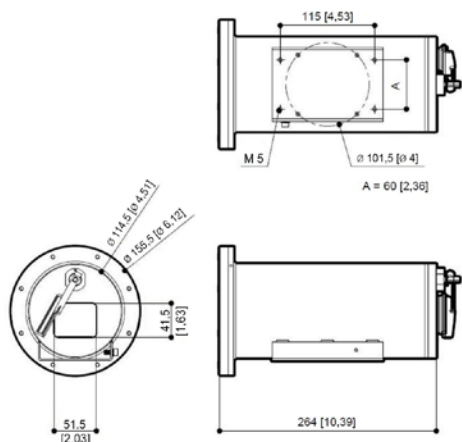
Umgebungstemperatur	-50 °C ... +65 °C
Kaltstartbereich (mit Heizung)	-40 °C

Mechanische Daten

Ausführung	Beweglicher Blickwinkel
Schutzart (IP)	IP66, 68,
Hinweis zu Schutzart	IP69 nur Gehäuse
Gehäusematerial	Edelstahl 1.4404
Oberflächenbehandlung	elektropoliert und Silizium mikrogestrahlt
Kabelaufbau	armiertes Kabel
Kabellänge	4 m
Öffnung für Kabelverschraubung	1 3/4" NPT mit Kabelverschraubung
Integrierter Wischer	Ja
Packgewicht	12,5 kg
Packmaße	600 x 300 x 600 mm
Gewicht	8 kg
Gewicht	17,64 lb

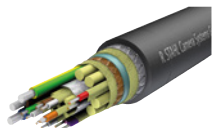
EC-940S-AFZ-3NA-W24-56 Art. Nr. 257724

Maßzeichnung (alle Maße in mm [Zoll]) – Änderungen vorbehalten



Zubehör

Kamera Multikabel armiert



VB-CAM-MULTI-Analog-ARM

1 x Koaxialkabel
3 x Spannungsversorgung 2,5 mm²
7 x Datenkabel 0.34 mm²
-60 °C ... +80 °C
16,5 ±0,3 mm Außendurchmesser
IEC 60332-1 flammwidrig
IEC 60754-2 halogenfrei
DIN 60811-404 ölbeständig
NEK 606 schlammbeständig

Art. Nr.

252572

Ex e Klemmenkasten



JCT-8146-Ethernet+Analog 5x Kabelverschraubungen

Klemmenkasten aus Polyesterharz
Ausführung für Ethernet Tx oder Analog-Kameras
Abmessungen ohne Verschraubungen (HxBxT): 170 mm x 227 mm x 91 mm
Schutzart: IP66
bestückt mit:
5 x Kabelverschraubungen:
2 x CMP-25SC2KVAR KLE MsNi M25x1.5
1 x 8161/7-M25-1707 mit rotem Blindstopfen
2 x 8161/7-M20-1304 mit rotem Blindstopfen
Geeignet für:
EC-750, EC-910-AFZ, EC-940S-AFZ (ATEX, IECEx)
EC-840S-TIC (ATEX, IECEx), EC-94x-PTZ, Wassertank

Art. Nr.

265668

Wandhalterung



WB-EC-840S/EC-940S

Geeignet für EC-x40S Serie
Material: Edelstahl 316L, elektroliert
Tragfähigkeit: max. 40 kg
Länge: 420 mm

Art. Nr.

251387

EC-940S-AFZ-3NA-W24-56 Art. Nr. 257724

Masthalterungsadapter		Art. Nr.
	<p>PMA-EC-840S /EC-940S Geeignet für EC-x40S Für Mastdurchmesser 110 ... 150 mm Material: Edelstahl 316L, electropoliert Tragfähigkeit: max. 50 kg Gewicht: 3,3 kg Nur in Verbindung mit Wandhalterung EC-x40S Typ 251387</p>	251380
Eckhalterungsadapter		Art. Nr.
	<p>CMA-EC-840S /EC-940S Geeignet für EC-x40S Serie Material: Edelstahl 316L, electropoliert Tragfähigkeit: max. 50 kg Nur in Verbindung mit Wandhalterung EC-x40S Typ 251387</p>	251381
Deckenhalterung		Art. Nr.
	<p>PM-EC-840S /EC-940S Geeignet für EC-x40S Serie Material: Edelstahl 316L, electropoliert Tragfähigkeit: max. 70 kg Höhe: 124 mm Nur in Verbindung mit dem Ball Joint Adapter EC-x40S Typ 251388</p>	251386
Gelenkhalter		Art. Nr.
	<p>MPT-Head-EC-840S/EC-940S Edelstahl 316L, electropoliert Tragfähigkeit: max. 40 kg Durchmesser: 101,6 mm</p>	251388
Wassertank		Art. Nr.
	<p>WaterTank 10-PV-A Gehäuse Edelstahl 316L (1.4404), electropoliert 10 Liter Kapazität Druckaufbau durch manuelles Pumpen oder durch Druckluft Druck: max 6 bar 24 V AC/DC, max 20 W Temp. Bereich -40 °C bis +60 °C (abhängig vom Gefrierpunkt der genutzten Flüssigkeit) ATEX zertifiziert Zone 1, 2 Geeignet für EC-94x-PTZ und EC-940S-AFZ</p>	251366

Änderungen der technischen Daten, Maße, Gewichte, Konstruktionen und der Liefermöglichkeiten bleiben vorbehalten. Die Abbildungen sind unverbindlich.