

8074/2-2-DS-40 Art. Nr. 258060



- Großer Temperatureinsatzbereich
- Großer innerer Anschlussraum
- Hochwertiges Metall-Ex-e-Gehäuse mit äußerem PE-Anschluss
- Schutzart IP66/67
- 5 unterschiedliche Kontaktausführungen
- 10 unterschiedliche Betätigerausführungen

MY R. STAHL 8074D



Positionsschalter positionieren, steuern und überwachen bewegliche Teile an Maschinen und Anlagen. Da sie die Produktnormen EN 50 041 und IEC 60947-5-1 erfüllen, können sie auch als Positionsschalter mit Sicherheitsfunktion eingesetzt werden. Positionsschalter der Serie 8074/2 sind für den Einsatz in explosionsgefährdeten Bereichen der Zonen 1, 2, 21 und 22 zugelassen.

In Verbindung mit einem Schutztürwächter und entsprechender Beschaltung erreichen die Positionsschalter PL „e“ nach EN ISO 13849-1 bzw. bis SIL 3 nach EN 62061. Gekennzeichnet sind sie mit dem Zeichen  $\ominus$  für Zwangsöffnung. Es gibt Ausführungen mit Sprung- und Schleichschaltung in verschiedenen Kontaktformen sowie einer Vielzahl unterschiedlicher Betätigungselemente.

## Technische Daten

### Explosionsschutz

Geltungsbereich	Europäische Union (ATEX) IECEX
Einsatzbereich (Zonen)	1, 2, 21, 22
IECEX Bescheinigung Gas	IECEX BVS 16.0085
IECEX Gasexplosionsschutz	Ex db eb IIC T6 / T5 Gb
IECEX Bescheinigung Staub	IECEX BVS 16.0085
IECEX Staubexplosionsschutz	Ex tb IIIC T80 °C / T95 °C Db
ATEX Bescheinigung Gas	BVS 05 ATEX E 007
ATEX Gasexplosionsschutz	$\ominus$ II 2 G Ex db eb IIC T6 / T5 Gb
ATEX Bescheinigung Staub	BVS 05 ATEX E 007
ATEX Staubexplosionsschutz	$\ominus$ II 2 D Ex tb IIIC T80 °C / T95 °C Db
Bescheinigungen	ATEX (BVS), IECEX (BVS), Volksrepublik China (CQST)
Konformitätserklärungen	ATEX (EUK)

### Elektrische Daten

Bemessungsbetriebsspannung DC	125 V
Bemessungsbetriebsspannung AC (gleiches Potential)	500 V
Bemessungsbetriebsspannung AC (ungleiches Potential)	250 V
Bemessungsisolationsspannung	250 V
Bemessungsbetriebsstrom max.	6.6 A
Bemessungsbetriebsstrom Hinweis	6.6 A bei T6 4.4 A bei T5

8074/2-2-DS-40 Art. Nr. 258060

### Elektrische Daten

Elektrische Lebensdauer	max. 10 <sup>6</sup> Schaltspiele
Mechanische Lebensdauer	max. 10 <sup>6</sup> Schaltspiele
Bemessungsstoßspannungsfestigkeit	4 kV
Kurzschlusschutz max.	10 A
Auslösecharakteristik	gL/gG
Maximale Schalzhäufigkeit	1800 Schaltspiele/h
Schaltfunktion	Sprungschaltglied

### Umgebungsbedingungen

Umgebungstemperatur	-40 °C ... +70 °C (T6) -40 °C ... +70 °C (T5)
---------------------	--

### Mechanische Daten

Ausführung	2. Generation
Schutzart (IP)	IP66
Schutzart (IP) (IEC 60529)	IP66
Gehäusematerial	korrosionsbeständiges Aluminium, pulverbeschichtet
Gehäuse Farbe	schwarz/silber
Erdungsanschluss max.	4 mm <sup>2</sup>
Deckelmaterial	Edelstahl 1.4401, gestrahlt
Kontaktmaterial	Silber-Nickel
Anschlussquerschnitt eindrätig	0,75 – 2,5 mm <sup>2</sup>
Anschlussquerschnitt feindrätig	0,75 – 2,5 mm <sup>2</sup>
Anzahl der Öffner	1
Zwangsöffnung	Nein
Zwangsöffnung Hinweis	Nicht für Sicherheitsstromkreise geeignet!
Anzahl der Schließer	1
Betätiger	Drehhebel einstellbar
Klemmbereich	4 ... 13 mm
Art der Anschlussleitung	eindrätig feindrätig
Kontakte	1 Öffner + 1 Schließer
Verpackungseinheit	1
Gewicht	386 g
Gewicht	0,85 lb

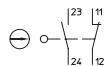
### Montage / Installation

Anschluss	Leitungseinführung 8161 1xM20x1,5
-----------	-----------------------------------

### Komponenten

Kabelverschraubungen	1 x M20 Ø 4 – 13 mm
Material Kabelverschraubungen	Polyamid, glasfaserverstärkt

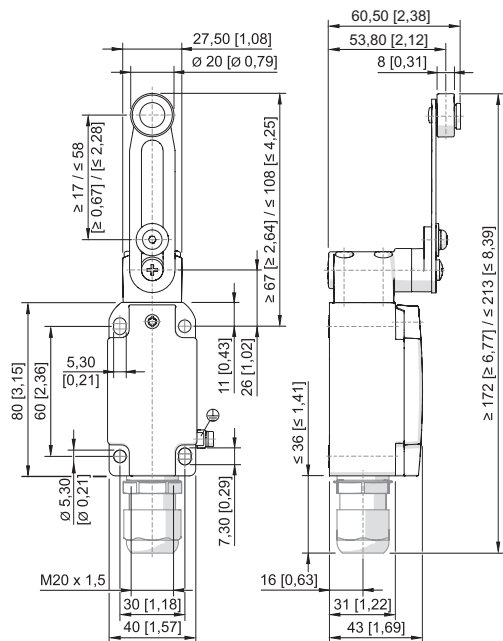
### Technische Zeichnung – Änderungen vorbehalten



Sprungschaltglied 1 Öffner + 1 Schließer  
8060/-2; 807./2-2

8074/2-2-DS-40 Art. Nr. 258060

Maßzeichnung (alle Maße in mm [Zoll]) – Änderungen vorbehalten



Schwenkhebel 8074/2-2-DS-40

## Zubehör

### Kabelverschraubung aus Kunststoff



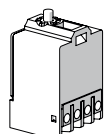
8161/7-M20-1307, Ex e  
Kunststoff, M20 x 1,5, Kabel-Außendurchmesser 7 – 13 mm  
Losgröße 50 Stück

Art. Nr.

239172

## Ersatzteile

### Kontaktelement



1 Ö + 1 S Sprungschaltglied 8080/1-2

Art. Nr.

279482

Änderungen der technischen Daten, Maße, Gewichte, Konstruktionen und der Liefermöglichkeiten bleiben vorbehalten. Die Abbildungen sind unverbindlich.