

TEF10581648 Art. Nr. 259492



- Hohe Schutzart, IP66/67, IP67 ohne Klimastutzen
- Hergestellt aus säurebeständigem Edelstahl (AISI 316L)
- Typenschild aus Edelstahl, punktgeschweißt auf den Deckel
- Mehrere Erdungsmöglichkeiten
- Maximale Festigkeit und Korrosionsbeständigkeit
- Hohe Betriebssicherheit
- Niedrige Wartungskosten über die gesamte Lebensdauer
- Empfohlen für max. 2 Begleitheizungen

MY R. STAHL T1058K



Die Abzweigdosens für Begleitheizungen von Tranberg sind auf den meisten Ölanlagen in der Nordsee anzutreffen, in der petrochemischen Industrie und in anderen Branchen, die durch harte Arbeitsumgebungen gekennzeichnet sind.

Das Unternehmen entwickelt und produziert seit mehr als 25 Jahren Ausrüstungen für Begleitheizungen, die in rauen Umgebungen eingesetzt werden.

Unser Lieferprogramm umfasst eine Vielzahl verschiedener Abzweigdosens für Begleitheizungen.

Technische Daten

Explosionsschutz

Geltungsbereich	IECEX Europäische Union (ATEX)
Einsatzbereich (Zonen)	1 2
IECEX Bescheinigung Gas	IECEX PRE 14.0001
IECEX Gasexplosionsschutz	Ex eb IIC T5 Gb
ATEX Bescheinigung Gas	Presafe 14 ATEX 4124
ATEX Gasexplosionsschutz	⊕ II 2 G Ex eb IIC T5 Gb

Elektrische Daten

Bemessungsbetriebsspannung AC	690 V
-------------------------------	-------

Umgebungsbedingungen

Umgebungstemperatur	-50 °C ... +50 °C
---------------------	-------------------

Mechanische Daten

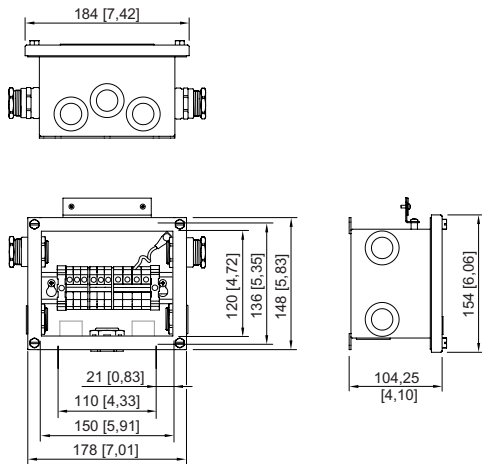
Schutzart IP (IEC 60529)	IP66
Gehäusematerial	Edelstahl 1.4404, (AISI 316L), elektropoliert
Silikonfrei	Nein
Anschlussquerschnitt	6 mm ²
Gewicht	-

Komponenten

Einführung 4	6 x Durchgangsloch, ohne Leitungseinführung M25
Tragschiene	35 (1x)
Klemmen Typ 1	10 x Phoenix UK 2-Leiter 6 mm ² grau

TEF10581648 Art. Nr. 259492

Maßzeichnung (alle Maße in mm [Zoll]) – Änderungen vorbehalten



TEF10581608 und TEF10581648

Änderungen der technischen Daten, Maße, Gewichte, Konstruktionen und der Liefermöglichkeiten bleiben vorbehalten. Die Abbildungen sind unverbindlich.