

Ex p-Lösungen

Ex p Komplett-System für Ex p Schränke bis 1200 l
für Zone 1 und 21

8621/11-1010-0000 Art. Nr. 315418



- Allround Ex p System für Ex p Schränke von 10 Liter bis 4000 Liter
- Zonen 1, 2, 21 & 22
- Montage auf dem Dach oder seitlicher Gehäusewand
- Ex p Controller in DC 24 V, AC 115 V oder AC 230 V
- Kompakte Bauweise, einfache Montage
- Sprachenunabhängige und displayunterstützte Justierung der Ex p Parameter

MY R. STAHL 8621A

Das Ex p System 8621 ist bestens geeignet um Ex p Steuerschränke verschiedenster Größe sicher zu steuern und zu überwachen. Die hochgenauen Drucksensoren, welche für die Ex Zone 1 Version redundant vorhanden sind, ermöglichen einen Betrieb nahe der Druckabschaltgrenze. Damit werden die notwendigen Leckagemengen auf ein Minimum reduziert und gewährleisten einen sehr kostengünstigen Dauerbetrieb.

Das Konzept mit modularem Aufbau der Systemkomponenten ermöglicht eine Anpassung von Spülzeiten und Spül drücken an die jeweiligen Anforderungen. Hierzu kann alleine durch die Anzahl von Spül gasausgängen (Ex p Druckwächter) eine Spülzeit drastisch reduziert oder ein Spül druck verringert werden, bei Verwendung des gleichen Ex p Controllers.

Um widrigen Umweltbedingungen garantiert zu bestehen, wurde als Gehäusematerial unser bewährtes glasfaserverstärktes Polyester ausgewählt. Zusätzlich sind optional passende Schutzhauben gegen starke Regenfälle erhältlich.

Zur Kühlung von Ex p Schränken steht ein einfaches, wie wirkungsvolles Gerät (Ex p Wirbelstrom-Luftkühler) bereit. Auch hier wird die Kühlleistung alleine durch die montierte Anzahl der baugleichen Geräte skaliert.

Technische Daten

| Explosionsschutz | |
|---|---|
| Einsatzbereich (Zonen) | 1, 2, 21, 22 |
| IECEX Bescheinigung Gas | IECEX TUR 19.0033 X |
| IECEX Gasexplosionsschutz | Ex eb mb ia [pxb Gb] [ja Ga] IIC T4 Gb |
| IECEX Bescheinigung Staub | IECEX TUR 19.0033 X |
| IECEX Staubexplosionsschutz | Ex tb [pxb Db] [ja Da] IIIC T130 °C Db |
| ATEX Bescheinigung Gas | TUV 19 ATEX 8339 X |
| ATEX Gasexplosionsschutz | Ex II 2 (1) G Ex eb mb ia [pxb Gb] [ja Ga] IIC T4 Gb |
| ATEX Bescheinigung Staub | TUV 19 ATEX 8339 X |
| ATEX Staubexplosionsschutz | Ex II 2 (1) D Ex tb [pxb Db] [ja Da] IIIC T130 °C Db |
| Bescheinigungen | ATEX (TUR), IECEX (TUR), Indien (PESO), Korea (KTL), Volksrepublik China (CQST) |
| Konformitätserklärungen | ATEX (EUK), Volksrepublik China (CCC) |
| Weitere Angaben | Siehe Betriebsanleitung des Ex p Systems |
| Hilfsenergie | |
| Hilfsenergie Bemessungsbetriebsspannung | AC 115 V (+10%-10%) / 50-60 Hz |
| Anschluss Hilfsenergie | Schraubanschluss |
| Hinweis | Bemessungsstrom ist abhängig vom verwendeten Ex p Spülventil |

Ex p-Lösungen

Ex p Komplett-System für Ex p Schränke bis 1200 l
für Zone 1 und 21

8621/11-1010-0000 Art. Nr. 315418



Gerätespezifische Daten

| | |
|---------------------------------|------------------------------------|
| Druckbereich | 0 – 25 mbar |
| Ex p System | bestehend aus |
| Ex p Controller | 1 x Typ 8622/11-1010-0000 |
| Ex p Controller Freigabekontakt | 2-polige Netzspannung |
| Ex p Druckwächter | 1 x Typ 8622/31-1001-0000 |
| Ex p Druckwächter Öffnungsdruck | 3,5 mbar |
| Ex p Spülventil | 1 x Typ 8622/21-0010-0000, Messing |
| Spülluftdüse | 3 mm |
| Ex p Druckminderer | 1 x Baugröße 2, Zinkdruckguss |
| Anschlussgewinde | 1/4 " |
| Vorsicherung | 1 x Typ 8622/63-0002 |
| Nennwert | 160 mA |
| Ex p Schlauchset | 1 x Typ 8622/65-0000 |
| Ex p Schlauchset Schlauchlänge | 3 m |
| Spülzeitbereich | 0 – 99 min |
| Einstellung MIN | 1 mbar |
| Einstellung MAX | 15 mbar |
| Einstellung DIFF | 2 mbar |
| Druckregelung | digitale Regelung |

Umgebungsbedingungen

| | |
|---------------------|--------------------|
| Umgebungstemperatur | -30 °C ... +60 °C |
| Umgebungstemperatur | -22 °F ... +140 °F |
| Lagertemperatur | -30 °C ... +60 °C |
| Lagertemperatur | -22 °F ... +140 °F |

Mechanische Daten

| | |
|-------------------------------|-------------------------------|
| Schutzart (IP) (IEC 60529) | IP65 IP66 optional |
| Gehäusematerial | Polyester, glasfaserverstärkt |
| Dichtungsmaterial | Silikon, geschäumt |
| Material Kabelverschraubungen | Polyamid |
| Gewicht | 3.4 kg |
| Gewicht | 7,5 lb |

Montage / Installation

| | |
|------------|--|
| Einbaulage | waagrecht senkrecht |
| Hinweis | Geeignet zum Anbau an Ex pxb, Ex pyb, Ex pzc, Ex eb, Ex ec, Ex tb und Ex tc Schränke |

Komponenten

| | |
|-----------------|------------------------|
| Kabeleinführung | M20 x 1,5 M16 x 1,5 |
|-----------------|------------------------|

Ex p-Lösungen

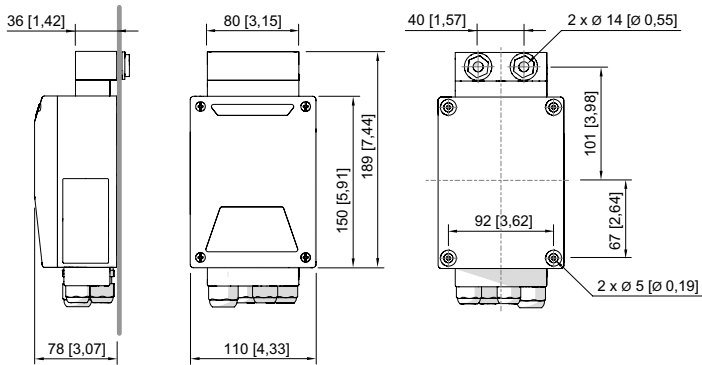
Ex p Komplettsystem für Ex p Schränke bis 1200 l

für Zone 1 und 21

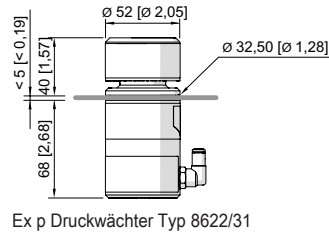
8621/11-1010-0000 Art. Nr. 315418



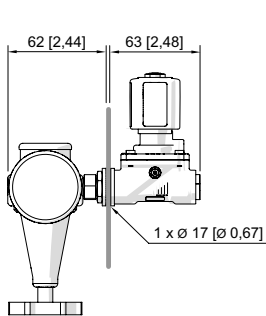
Maßzeichnung (alle Maße in mm [Zoll]) – Änderungen vorbehalten



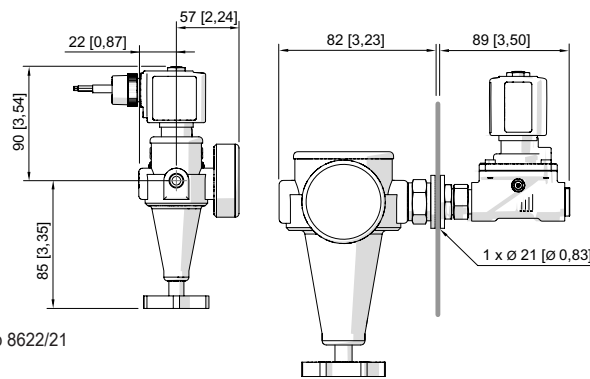
Ex p Controller Typ 8622/11



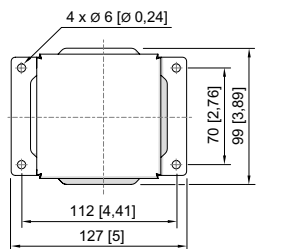
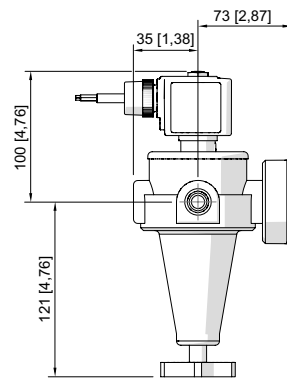
Ex p Druckwächter Typ 8622/31



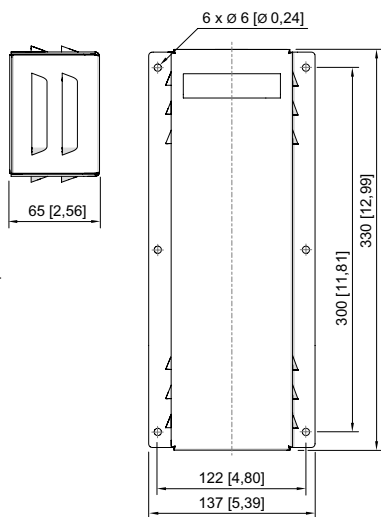
Ex p Spülventil mit Druckregler R1/4" Typ 8622/21



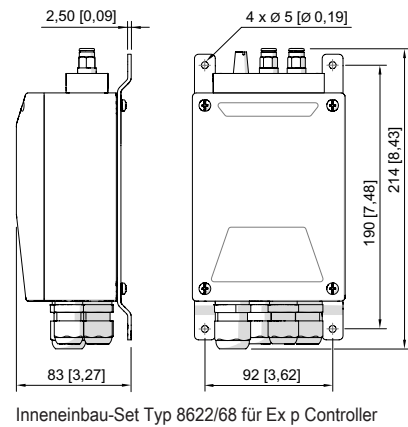
Ex p Spülventil mit Druckregler R 1/2" Typ 8622/21



IP66 Druckwächter-Haube Typ 8622/64



IP66 Wirbelstrom-Luftkühler-Haube Typ 8622/64



Inneneinbau-Set Typ 8622/68 für Ex p Controller

Änderungen der technischen Daten, Maße, Gewichte, Konstruktionen und der Liefermöglichkeiten bleiben vorbehalten. Die Abbildungen sind unverbindlich.