

**Trennstufen**  
**Messumformerspeisegerät**  
**Feldstromkreis Ex i**  
**9260/23-11-10s Art. Nr. 261386**



- Universell für Messumformer einsetzbar
- Schmale Bauform – 12,5 mm breit – für ein- und zweikanalige Ausführung
- Einsetzbar bis SIL 2 (IEC/EN 61508)

WebCode **9260A**



Ex i-Messumformerspeisegeräte der Reihe 9260 dienen zum eigensicheren Betrieb von Messumformern. HART-Signale überträgt das Gerät bidirektional. Das Portfolio umfasst ein- und zweikanalige Geräte sowie eine Variante zur Signalverdopplung.

**Technische Daten**

**Explosionsschutz**

Einsatzbereich (Zonen)	2
Ex Schnittstelle Zone	0 1 2 20 21 22
IECEX Bescheinigung Gas	IECEX BVS 17.0082X
IECEX Gasexplosionsschutz	Ex nA [ia Ga] IIC T4 Gc
IECEX Bescheinigung Staub	IECEX BVS 17.0082X
IECEX Staubexplosionsschutz	[Ex ia Da] IIIC
ATEX Bescheinigung Gas	BVS 17 ATEX E 090 X
ATEX Gasexplosionsschutz	⊕ II 3 (1) G Ex nA [ia Ga] IIC T4 Gc
ATEX Bescheinigung Staub	BVS 17 ATEX E 090 X
ATEX Staubexplosionsschutz	⊕ II (1) D [Ex ia Da] IIIC
Bescheinigung cULus	E81680
Kennzeichnung cULus	Class I, Div. 2, Groups A,B,C,D; Class I, Zone 2, AEx/Ex nA Group IIC AIS Class I,II,III, Div. 1, Groups A,B,C,D,E,F,G; Class I, Zone 0, [Ex ia] IIC T4 any mounting pos. Ta = 60°C See Doc. 9260 6 031 001 3
Bescheinigungen	ATEX (BVS), IECEX (BVS), Kanada / USA (UL), SIL (BVS)
Schiffszulassung	DNV GL

**Sicherheitstechnische Daten**

Maximale Spannung $U_o$	25,2 V
Maximaler Strom $I_o$	93 mA
Maximale Leistung $P_o$	587 mW

#### Sicherheitstechnische Daten

Max. zulässige äußere Kapazität $C_o$ für IIC	0,107 $\mu$ F
Max. zulässige äußere Kapazität $C_o$ für IIB	0,82 $\mu$ F
Max. zulässige äußere Induktivität $L_o$ für IIC	2 mH
Max. zulässige äußere Induktivität $L_o$ für IIB	4 mH
Innere Kapazität $C_i$	vernachlässigbar
Innere Induktivität $L_i$	vernachlässigbar
Sicherheitstechnische Spannung max.	253 V AC

#### Funktionale Sicherheit

SIL	2
-----	---

#### Elektrische Daten

Anzahl der Kanäle	2
Messumformerspeisebetrieb	Ja
Trennverstärkerbetrieb	Nein
LFD-Relais	Nein
Kommunikationssignal	HART

#### Hilfsenergie

Hilfsenergie	24 V DC
Hilfsenergie Nennspannung	24 V DC
Hilfsenergie Spannungsbereich	19,2 ... 30 V
Nennstrom	100 mA
Max. Verlustleistung	1,45 W
Leistungsaufnahme	2,4 W
Verpolschutz	ja
Betriebsanzeige	LED grün "PWR"

#### Galvanische Trennung

Prüfspannung gem. Norm	IEC EN 60079-11
Galvanische Trennung Ex i Eingang zu Ausgang	375 V Scheitelwert
Galvanische Trennung Ex i Eingang zu Hilfsenergie	375 V Scheitelwert
Prüfspannung gem. Norm 2	EN 61010 / EN 50178
Galvanische Trennung Ausgang zu Hilfsenergie	300 $V_{eff}$
Galvanische Trennung Ausgang zu Ausgang	300 $V_{eff}$

#### Eingang

Eingang Funktion	Messumformerspeisung
Eingang	4 – 20 mA
Eingangssignal	4 ... 20 mA mit HART
Eingang Funktionsbereich	0 ... 24 mA
Kurzschlussstrom	$\geq 22,5$ mA
Speisespannung für Messumformer	$\geq 16$ V bei 20 mA

#### Ausgang

Ausgang	4 ... 20 mA mit HART
Ausgang A	4 ... 20 mA
Ausgang B	4 ... 20 mA
Ausgangssignal	4 – 20mA aktiv
Ausgangsstrom bei $I_e=0$	0 mA
Restwelligkeit Ausgang	< 20 mV <sub>eff</sub>
Ausgang Funktionsbereich	0 – 24 mA
Max. Lastwiderstand $R_L$	450 $\Omega$
Einschwingzeit 10 ... 90 %	< 200 $\mu$ s
Abweichung	$\leq$ 0,1 %
Abweichung typisch	0,05 %
Fehlergrenzen Temperatureinfluss	< 0,1 % / 10K
Verhalten des Ausgangs	= Eingangssignal

#### Umgebungsbedingungen

Umgebungstemperatur	-20 °C ... +60 °C
Umgebungstemperatur	-4 °F ... +140 °F
Lagertemperatur	-40 °C ... +80 °C
Lagertemperatur	-40 °F ... +176 °F
Maximale relative Feuchte	10 ... 95 %
Verwendung in Höhe	< 2000 m
Elektromagnetische Verträglichkeit	EN 61326-1 Einsatz im industriellen Bereich Störfestigkeit nach EN 61000-6-2 Störabstrahlung nach EN 61000-6-4

#### Mechanische Daten

Schutzart (IP)	IP30
Schutzart (IP) Klemmen	IP20
Brandfestigkeit (UL 94)	V0
Gehäusematerial	Polyamid
Klemmbereich AWG	24 – 12
Anschlussquerschnitt AWG	24 ... 12
Rastermaß	12,5 mm
Breite Zoll	4,43 in
Länge Zoll	0,49 in
Einbautiefe Zoll	4,51 in
Gewicht	0,195 kg
Gewicht	0,43 lb

#### Montage / Installation

Montageart	DIN-Schiene NS35/15, NS35/7,5
Einbaulage	waagrecht senkrecht
Anschlussart	Schraubklemme
Leiterquerschnitt starr min.	0,2 mm <sup>2</sup>
Leiterquerschnitt starr max.	2,5 mm <sup>2</sup>
Leiterquerschnitt flexibel min.	0,2 mm <sup>2</sup>
Leiterquerschnitt flexibel max.	2,5 mm <sup>2</sup>

# Trennstufen

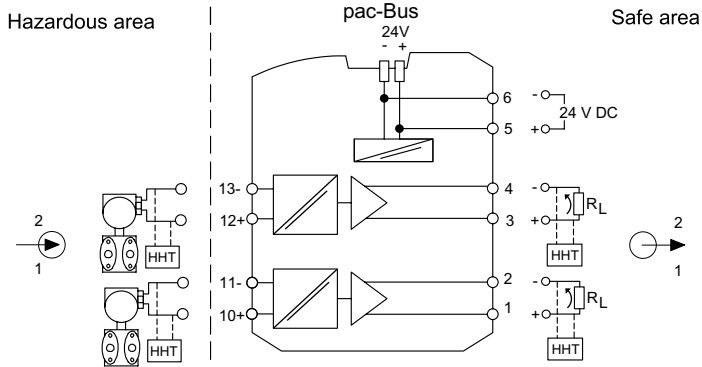
## Messumformerspeisegerät

### Feldstromkreis Ex i

9260/23-11-10s Art. Nr. 261386

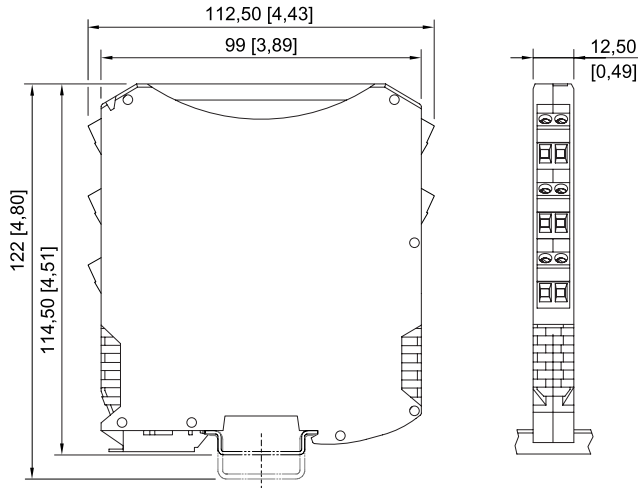


#### Technische Zeichnung – Änderungen vorbehalten





Anschlussbild 9260/23-11-10

#### Maßzeichnung (alle Maße in mm [Zoll]) – Änderungen vorbehalten



ISpac Reihen 9260, 9265, 9270, 9275, 9276, 9282 mit Schraubklemme

## Zubehör

Einspeisemodul		Art. Nr.
	Redundante Einspeisung der 24 V DC Hilfsenergie (mit Sicherung) und Auslesen der Sammelfehlermeldung von ISpac Modulen der Reihe 92xx, die diese Funktion unterstützen. Anschluss Schraubklemme	268183
	Redundante Einspeisung der 24 V DC Hilfsenergie (mit Sicherung) und Auslesen der Sammelfehlermeldung von ISpac Modulen der Reihe 92xx, die diese Funktion unterstützen. Anschluss Federzugklemme	268184
pac-Bus		Art. Nr.
	Verdrahtung von Hilfsenergie und Sammelfehlermeldung	262928

Änderungen der technischen Daten, Maße, Gewichte, Konstruktionen und der Liefermöglichkeiten bleiben vorbehalten. Die Abbildungen sind unverbindlich.