

Trennstufen

Messumformerspeisegerät

Feldstromkreis Ex i

9260/13-11-10k Art. Nr. 261387



- Universell für Messumformer und mA-Quellen (4-Leiter-Messumformer) einsetzbar
- Schmale Bauform – 12,5 mm breit – für ein- und zweikanalige Ausführung
- Einsetzbar bis SIL 2 (IEC/EN 61508)

MY R. STAHL 9260A



Ex i-Messumformerspeisegeräte der Reihe 9260 dienen zum eigensicheren Betrieb von Messumformern bzw. eigensicherer mA-Quellen wie 4-Leiter-Messumformern. HART-Signale überträgt das Gerät bidirektional. Das Portfolio umfasst ein- und zweikanalige Geräte sowie eine Variante zur Signalverdopplung.

Technische Daten

Explosionsschutz

Einsatzbereich (Zonen)	2
Ex Schnittstelle Zone	0, 1, 2, 20, 21, 22
IECEX Bescheinigung Gas	IECEX BVS 17.0079X
IECEX Bescheinigung Gas	IECEX BVS 17.0079X
IECEX Gasexplosionsschutz	Ex ec [ia Ga] IIC T4 Gc
IECEX Bescheinigung Staub	IECEX BVS 17.0079X
IECEX Staubexplosionsschutz	[Ex ia Da] IIIC
IECEX Bescheinigung Schlagwetterschutz	IECEX BVS 17.0079X
IECEX Schlagwetterschutz	[Ex ia Ma] I
ATEX Bescheinigung Gas	BVS 17 ATEX E 087 X
ATEX Bescheinigung Gas	BVS 17 ATEX E 087 X
ATEX Gasexplosionsschutz	⊕ II 3 (1) G Ex ec [ia Ga] IIC T4 Gc
ATEX Bescheinigung Staub	BVS 17 ATEX E 087 X
ATEX Staubexplosionsschutz	⊕ II (1) D [Ex ia Da] IIIC
ATEX Bescheinigung Schlagwetterschutz	BVS 17 ATEX E 087 X
ATEX Schlagwetterschutz	⊕ I (M1) [Ex ia Ma] I
Bescheinigung cULus	E81680
Kennzeichnung cULus	Class I, Div. 2, Groups A,B,C,D; Class I, Zone 2, AEx/Ex nA Group IIC AIS Class I,II,III, Div. 1, Groups A,B,C,D,E,F,G; Class I, Zone 0, [Ex ia] IIC T4 any mounting pos. Ta = 60°C See Doc. 9260 6 031 001 3
Bescheinigungen	ATEX (BVS), IECEX (BVS), Indien (PESO), Kanada (UL), Korea (KTL), SIL (BVS), USA (UL), Volksrepublik China (CQM)
Schiffszulassung	DNV
Konformitätserklärungen	ATEX (EUK), Volksrepublik China (CCC)

Sicherheitstechnische Daten

Maximale Spannung U_o	25,2 V					
Maximaler Strom I_o	93 mA					
Maximale Leistung P_o	587 mW					
Max. zulässige äußere Kapazität C_o für IIC	0,107 μ F					
Max. zulässige äußere Induktivität L_o für IIC	3 mH					
Max. zulässige äußere Kapazität C_o für IIB	0,82 μ F					
Max. zulässige äußere Induktivität L_o für IIB	14 mH					
Max. zulässige äußere Kapazität C_o für IIA	2,9 μ F					
Max. zulässige äußere Induktivität L_o für IIA	26 mH					
Max. zulässige äußere Kapazität C_o für IIIC	820 μ F					
Max. zulässige äußere Induktivität L_o für IIIC	14 mH					
Max. zulässige äußere Kapazität C_o für I	4,8 μ F					
Max. zulässige äußere Induktivität L_o für I	40 mH					
Innere Kapazität C_i Trennverstärker	vernachlässigbar					
Innere Induktivität L_i Trennverstärker	vernachlässigbar					
Max. Spannung U_i	30 V					
Max. Strom I_i	150 mA					
Innere Kapazität C_i	vernachlässigbar					
Innere Induktivität L_i	vernachlässigbar					
Sicherheitstechnische Spannung max.	253 V AC					
Eigensichere Grenzwerte Induktivität L_o /Kapazität C_o	Gemeinsam anschließbare Induktivität L_o /Kapazität C_o					
IIC	L_o [mH]	2,200 mH	2 mH	1 mH	0,500 mH	
	C_o [μ F]	0,047 μ F	0,049 μ F	0,063 μ F	0,080 μ F	
IIB	L_o [mH]	16 mH	0,500 mH	0,200 mH	0,100 mH	
	C_o [μ F]	0,370 μ F	0,510 μ F	0,660 μ F	0,820 μ F	
IIIC	L_o [mH]	16 mH	0,500 mH	0,200 mH	0,100 mH	
	C_o [μ F]	0,370 μ F	0,510 μ F	0,660 μ F	0,820 μ F	

Funktionale Sicherheit

SIL	2
HFT	0
SFF	89,20%
PFD _{avg} bei T _{proof} 1 Jahr	2,30E-04
PFD _{avg} bei T _{proof} 2 Jahre	4,58E-04
PFD _{avg} bei T _{proof} 3 Jahre	6,68E-04
PFD _{avg} bei T _{proof} 4 Jahre	9,14E-04
PFD _{avg} bei T _{proof} 5 Jahre	1,14E-03

Elektrische Daten

Anzahl der Kanäle	1
Messumformerspeisebetrieb	Ja
Trennverstärkerbetrieb	Ja
LFD-Relais	Nein
Kommunikationssignal	HART

Hilfsenergie

Hilfsenergie	24 V DC
Hilfsenergie Nennspannung	24 V DC
Hilfsenergie Spannungsbereich	19,2 ... 30 V
Nennstrom	76 mA
Max. Verlustleistung	1,2 W
Leistungsaufnahme	1,8 W
Verpolschutz	ja
Betriebsanzeige	LED grün "PWR"

Galvanische Trennung

Prüfspannung gem. Norm	EN IEC 60079-11
Ex i Eingang zu Ausgang	375 V Scheitelwert
Ex i Eingang zu Hilfsenergie	375 V Scheitelwert
Prüfspannung gem. Norm	EN 61010 / EN 50178
Ausgang zu Hilfsenergie	300 V _{eff}
Ausgang zu Ausgang	300 V _{eff}

Eingang

Eingang Funktion	Trennverstärker Messumformerspeisung
Eingang	0/4 ... 20 mA mit HART
Eingangssignal	0/4 ... 20 mA mit HART
Eingang Funktionsbereich	0 ... 24 mA
Kurzschlussstrom	≥ 22,5 mA
Speisespannung für Messumformer	≥ 16 V bei 20 mA
Spannungsabfall Trennverstärker	< 3,5 V

Ausgang

Ausgang	0/4 ... 20 mA mit HART
Ausgangssignal	0/4 – 20mA aktiv / passiv
Ausgang Funktionsbereich	0 – 24 mA
Ausgang A	0/4 ... 20 mA
Verhalten des Ausgangs	= Eingangssignal
Ausgangsstrom bei I _e =0	0 mA
Restwelligkeit Ausgang	< 20 mV _{eff}
Lastwiderstand R _L	0 ... 1000 Ω
Einschwingzeit 10 ... 90 %	< 200 μs
Hinweis Einschwingzeit	Trennübertrager: < 600 μs
Abweichungen / Fehler Hinweis	Angaben in % der Messspanne (20 mA) bei U _N , 23 °C
Abweichung	≤ 0,1 %
Abweichung typisch	0,05 %
Fehlergrenzen Temperatureinfluss	< 0,1 % / 10K

Trennstufen

Messumformerspeisegerät

Feldstromkreis Ex i

9260/13-11-10k Art. Nr. 261387

STAHL

Ausgang

Verhalten des Ausgangs = Eingangssignal

Gerätespezifische Daten

LED Betriebszustand Bezeichnung PWR

LED Betriebszustand Farbe grün

Umgebungsbedingungen

Umgebungstemperatur -40 °C ... 70 °C (Einzelgerät)
-40 °C ... 60 °C (Gruppenmontage)

Umgebungstemperatur -40 °F ... +158 °F (Einzelgerät)
-40 °F ... +140 °F (Gruppenmontage)

Lagertemperatur -40 °C ... 80 °C

Lagertemperatur -40 °F ... +176 °F

Maximale relative Feuchte 10 ... 95 %

Verwendung in Höhe < 2000 m

Max. Einsatzhöhe 2000 m

Elektromagnetische Verträglichkeit EN 61326-1 Einsatz im industriellen Bereich
Störfestigkeit nach EN 61000-6-2
Störabstrahlung nach EN 61000-6-4

Mechanische Daten

Schutzart (IP) IP30

Schutzart (IP) Klemmen IP20

Brandfestigkeit (UL 94) V0

Gehäusematerial Polyamid

Rastermaß 12,5 mm

Breite 12,5 mm

Breite Zoll 0,49 in

Höhe 114,5 mm

Höhe Zoll 4,51 in

Länge 112,5 mm

Länge Zoll 4,43 in

Gewicht 185 g

Gewicht 0,41 lb

Montage / Installation

Montageart DIN-Schiene NS35/15, NS35/7,5

Einbaulage waagrecht
senkrecht

Anschlussart Federzugklemme

Leiterquerschnitt starr min. 0,2 mm²

Leiterquerschnitt starr max. 1,5 mm²

Leiterquerschnitt flexibel min. 0,2 mm²

Leiterquerschnitt flexibel max. 1,5 mm²

Anschlussquerschnitt AWG 24 ... 16

Trennstufen

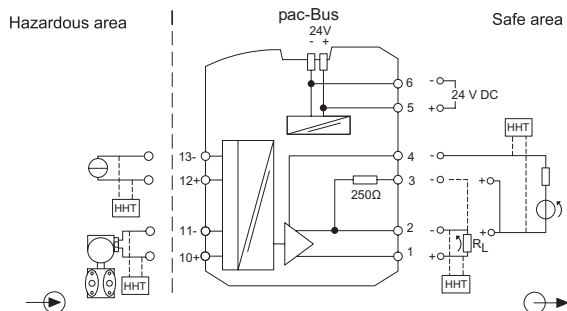
Messumformerspeisegerät

Feldstromkreis Ex i

9260/13-11-10k Art. Nr. 261387

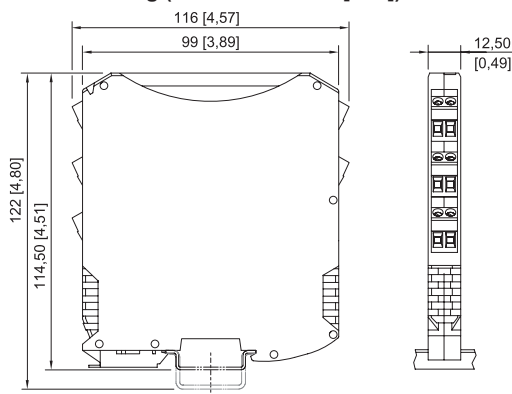


Technische Zeichnung – Änderungen vorbehalten



Anschlussbild 9260/13-11-10

Maßzeichnung (alle Maße in mm [Zoll]) – Änderungen vorbehalten



ISpac Reihen 9260, 9270, 9275, 9276, 9282 mit Federzugklemme

Zubehör

Widerstandskoppelglied



Ersatz für blaue Schraubklemme (Ex i Feldstromkreis)
Anwendung: Verwendung des Gerätes für Nicht-Ex i Feldstromkreise

Art. Nr.

247644

Einspeisemodul



Redundante Einspeisung der 24 V DC Hilfsenergie (mit Sicherung) und Auslesen der Sammelfehlermeldung von ISpac Modulen der Reihe 92xx, die diese Funktion unterstützen.

Anschluss Schraubklemme

Art. Nr.

268183

Redundante Einspeisung der 24 V DC Hilfsenergie (mit Sicherung) und Auslesen der Sammelfehlermeldung von ISpac Modulen der Reihe 92xx, die diese Funktion unterstützen.

Anschluss Federzugklemme

Art. Nr.

268184

pac-Bus



Verdrahtung von Hilfsenergie und Sammelfehlermeldung

Art. Nr.

262928

Änderungen der technischen Daten, Maße, Gewichte, Konstruktionen und der Liefermöglichkeiten bleiben vorbehalten. Die Abbildungen sind unverbindlich.