

Trennstufen

Schaltverstärker

Feldstromkreis Ex i

9270/11-19-15k Art. Nr. 261417



- Platzersparnis durch schmale Bauform - 12,5 mm breit
- Einsetzbar bis SIL 2 (IEC/EN 61508)
- Abschaltbare Drahtbruch- und Kurzschlussüberwachung, mit Meldung

MY R. STAHL 9270A



Die Ex i-Schaltverstärker der Reihe 9270 dienen zum Betrieb von Kontakten, NAMUR-Initiatoren oder Optokopplern. Die Signale werden mittels Relaisausgang oder elektronischem Ausgang zur Steuerungsebene übertragen. Der eigensichere Digitaleingang ist galvanisch von Ausgang und Hilfsenergie getrennt.

Technische Daten

Explosionsschutz

Einsatzbereich (Zonen)	2
Ex Schnittstelle Zone	0, 1, 2, 20, 21, 22
IECEX Bescheinigung Gas	IECEX IBE 17.0046 X
IECEX Bescheinigung Gas	IECEX IBE 17.0046 X
IECEX Gasexplosionsschutz	Ex ec [ia Ga] IIC T4 Gc
Sertifisering IECEX støv	IECEX IBE 17.0046 X
IECEX Staubexplosionsschutz	[Ex ia Da] IIIC
IECEX Bescheinigung Schlagwetterschutz	IECEX IBE 17.0043 X
IECEX Schlagwetterschutz	[Ex ia Ma] I
ATEX Bescheinigung Gas	IBExU17ATEX1157 X
ATEX Bescheinigung Gas	IBExU17ATEX1157 X
ATEX Gasexplosionsschutz	⊕ II 3 (1) G Ex ec [ia Ga] IIC T4 Gc
ATEX Bescheinigung Staub	IBExU17ATEX1157 X
ATEX Staubexplosionsschutz	⊕ II (1) D [Ex ia Da] IIIC
ATEX Bescheinigung Schlagwetterschutz	IBExU17ATEX1151 X
ATEX Schlagwetterschutz	⊕ I (M1) [Ex ia Ma] I
Bescheinigung cULus	E81680
Kennzeichnung cULus	Class I, Div. 2, Groups A,B,C,D; Class I, Zone 2, AEx/Ex nA nC Group IIC AIS Class I,II,III, Div. 1, Groups A,B,C,D,E,F,G; Class I, Zone 0, [AEx ia]/[Ex ia] IIC T4 any mounting pos. Ta = 60°C See Doc. 9270 6 031 001 3
Bescheinigungen	ATEX (IBE), IECEX (IBE), Indien (PESO), Kanada (UL), Korea (KTL), SIL (exida), USA (UL), Volksrepublik China (CQM)
Schiffszulassung	DNV
Konformitätserklärungen	ATEX (EUK), Volksrepublik China (CCC)

Sicherheitstechnische Daten

Maximale Spannung U_o	9,6 V
Maximaler Strom I_o	10 mA
Maximale Leistung P_o	25 mW
Max. zulässige äußere Kapazität C_o für IIC	3,6 μ F
Max. zulässige äußere Induktivität L_o für IIC	300 mH
Max. zulässige äußere Kapazität C_o für IIB	26 μ F
Max. zulässige äußere Induktivität L_o für IIB	1000 mH
Max. zulässige äußere Kapazität C_o für IIA	210 μ F
Max. zulässige äußere Induktivität L_o für IIA	1000 mH
Max. zulässige äußere Kapazität C_o für IIIC	26 μ F
Max. zulässige äußere Induktivität L_o für IIIC	1000 mH
Max. zulässige äußere Kapazität C_o für I	210 μ F
Max. zulässige äußere Induktivität L_o für I	1000 mH
Innere Kapazität C_i	1,1 nF
Innere Induktivität L_i	vernachlässigbar
Sicherheitstechnische Spannung max.	253 V AC

Eigensichere Grenzwerte Induktivität L_o /Kapazität C_o		Gemeinsam anschließbare Induktivität L_o /Kapazität C_o				
IIC	L_o [mH]	100 mH	50 mH	5 mH	1 mH	0,010 mH
	C_o [μ F]	0,510 μ F	0,580 μ F	0,600 μ F	0,600 μ F	0,600 μ F
IIB	L_o [mH]	100 mH	5 mH	1 mH	0,010 mH	
	C_o [μ F]	1 μ F	1 μ F	1 μ F	1 μ F	
IIA	L_o [mH]	100 mH	5 mH	1 mH	0,010 mH	
	C_o [μ F]	1 μ F	1 μ F	1 μ F	1 μ F	
IIIC	L_o [mH]	100 mH	5 mH	1 mH	0,010 mH	
	C_o [μ F]	1 μ F	1 μ F	1 μ F	1 μ F	
I	L_o [mH]	100 mH	5 mH	1 mH	0,010 mH	
	C_o [μ F]	1 μ F	1 μ F	1 μ F	1 μ F	

Funktionale Sicherheit

SIL	2
HFT	0
SFF	79%
Lambda SD	1 FIT
Lambda SU	119 FIT
Lambda DD	6 FIT
Lambda DU	33 FIT
PFD _{avg} bei T _{proof} 1 Jahr	2,12E-04
PFD _{avg} bei T _{proof} 7 Jahre	9,41E-04

Elektrische Daten

Anzahl der Kanäle	1
LFD-Relais	via 9193/21-11-11 / opt. out 2
Kurzschlussstrom max.	8 mA

Hilfsenergie

Hilfsenergie	24 V DC
Hilfsenergie Spannungsbereich	19,2 ... 30 V
Nennstrom	28 mA
Leistungsaufnahme	0,8 W
Max. Verlustleistung	0,8 W
Verpolschutz	ja
Unterspannungsüberwachung	Nein
Betriebsanzeige	LED

Galvanische Trennung

Prüfspannung gem. Norm	EN IEC 60079-11
Ex i Eingang zu Ausgang	375 V AC Scheitelwert
Ex i Eingang zu Hilfsenergie	375 V AC Scheitelwert
Ex i Eingang zu Fehlermeldekontakt	375 V AC Scheitelwert
Prüfspannung gem. Norm	EN 61010 / EN 50178
Ausgang zu Hilfsenergie	300 V _{eff}
Ausgang zu Ausgang	300 V _{eff}
Fehlermeldekontakt zu Hilfsenergie	300 V _{eff}
Fehlermeldekontakt zu Ausgang	300 V _{eff}

Eingang

Eingangssignal	gem. EN 60947-5-6 (NAMUR)
Eingangsstrom für EIN	≥ 2,1 mA
Eingangsstrom für AUS	≤ 1,2 mA
Hysterese	ca. 0,2 mA
Eingang Innenwiderstand R _i	1000 Ω
Eingang Leerlaufspannung U _a	8 V
Kurzschlussstrom	ca. 8 mA

Ausgang

Ausgang pro Kanal	2 Elektronikausgänge
Ausgang	Elektronikausgang
Ausgang min. Belastung	3 V / 5 mA
Ausgang max. Belastung DC	30 V / 50 mA
Ausgang Schaltleistung	30 V DC
Überlastfest	Ja
Spannungsabfall max.	1,4 V
Ausgang Schaltfrequenz	5 kHz
Schaltverzögerung EIN/AUS	15 µs
Schaltverzögerung AUS/EIN	70 µs
Einstellung Schalter Invertierung	aktiviert / deaktiviert
Elektrische Lebensdauer Hinweis	Ohmsche Last
Anzeige Schaltzustand	LED
Einstellung Schalter Leitungsfehler	aktiviert / deaktiviert

Trennstufen

Schaltverstärker

Feldstromkreis Ex i

9270/11-19-15k Art. Nr. 261417



Ausgang

Fehlererkennung Eingang Drahtbruch	$I_E < 0,05 \dots 0,35 \text{ mA}$
Fehlererkennung Eingang Kurzschluss	$RE < 100 \dots 360 \Omega$
Verhalten des Ausgangs bei Leitungsfehler	AUS
Anzeige Leitungsfehler	LED

Umgebungsbedingungen

Umgebungstemperatur	-40 °C ... +70 °C (Einzelgerät) -40 °C ... +60 °C (Gruppenmontage)
Umgebungstemperatur	-40 °F ... +158 °F (Einzelgerät) -40 °F ... +140 °F (Gruppenmontage)
Lagertemperatur	-40 °C ... +80 °C
Lagertemperatur	-40 °F ... +176 °F
Maximale relative Feuchte	10 ... 95 %
Verwendung in Höhe	< 2000 m
Elektromagnetische Verträglichkeit	EN 61326-1 Einsatz im industriellen Bereich Störfestigkeit nach EN 61000-6-2 Störabstrahlung nach EN 61000-6-4

Mechanische Daten

Schutzart (IP)	IP30
Schutzart (IP) Klemmen	IP20
Brandfestigkeit (UL 94)	V0
Gehäusematerial	Polyamid
Rastermaß	12,5 mm
Breite	12,5 mm
Breite Zoll	0,49 in
Höhe	114,5 mm
Höhe Zoll	4,51 in
Länge	116 mm
Länge Zoll	4,57 in
Gewicht	160 g
Gewicht	0,35 lb

Montage / Installation

Montageart	DIN-Schiene NS35/15, NS35/7,5
Einbaulage	beliebig
Anschlussart	Federzugklemme
Leiterquerschnitt starr min.	0,2 mm ²
Leiterquerschnitt starr max.	1,5 mm ²
Leiterquerschnitt flexibel min.	0,2 mm ²
Leiterquerschnitt flexibel max.	1,5 mm ²
Anschlussquerschnitt AWG	24 ... 16

Trennstufen

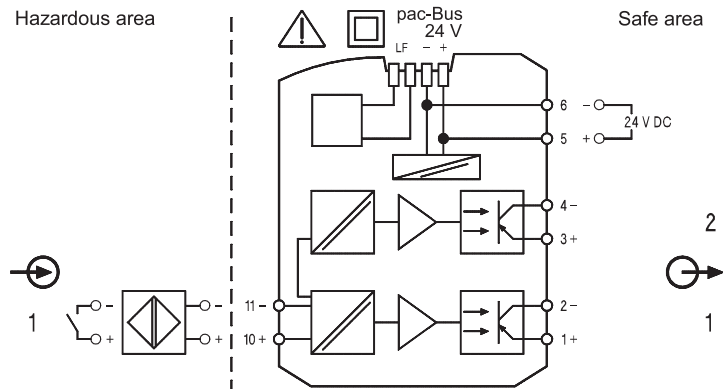
Schaltverstärker

Feldstromkreis Ex i

9270/11-19-15k Art. Nr. 261417

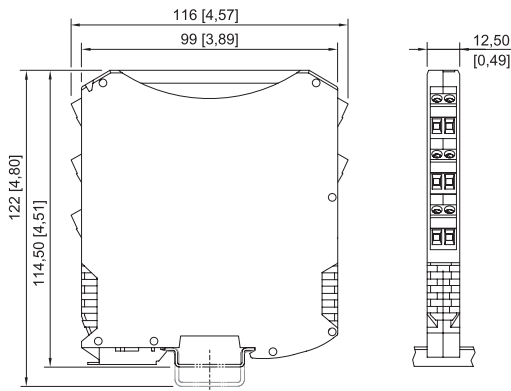


Technische Zeichnung – Änderungen vorbehalten



Anschlussbild 9270/11-19-15

Maßzeichnung (alle Maße in mm [Zoll]) – Änderungen vorbehalten



I/Spac Reihen 9260, 9270, 9275, 9276, 9282 mit Federzugklemme

Zubehör

Schraubklemme mit Prüfabgriff



Zusätzliche Beschaltung von Kontakten (auch im Ex -Bereich), um Kurzschluss- und Drahtbruchererkennung zu ermöglichen. Montage auf Hutschiene.

Art. Nr.

272381

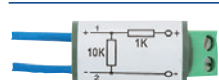
Widerstandskoppelglied



Ersatz für blaue Schraubklemme (Ex i Feldstromkreis)
Anwendung: Verwendung des Gerätes für Nicht-Ex i Feldstromkreise

Art. Nr.

247644



Zusätzliche Beschaltung von Kontakten auch im Ex-Bereich, um Kurzschluss- und Drahtbruchererkennung zu ermöglichen

Art. Nr.

105944

Änderungen der technischen Daten, Maße, Gewichte, Konstruktionen und der Liefermöglichkeiten bleiben vorbehalten. Die Abbildungen sind unverbindlich.