

TEF9980005 Art. Nr. 262976



- Statusleuchte wie in CAA UK CAP 437, NORMAM-27/DPC und 2009 MODU Code beschrieben
- Höhe der Beleuchtungseinheiten <25 cm, Installation auf dem Deck möglich
- Automatische Überwachung aller Beleuchtungseinheiten bei Kombination mit dem Leitsystem von Tranberg, keine Redundanzeinheiten notwendig
- Wartungsfrei
- Kompatibel mit Nachtsichtbrille (NVG)
- Geringe Leistungsaufnahme: Hauptlicht 30 W und Repeaterlicht 2,6 W

MY R. STAHL T9980A



Die Statusleuchten TEF9980 wurden gemäß der Bestimmungen durch die CAA UK CAP 437 entwickelt. Darüber hinaus erfüllen sie Kundenanforderungen wie kostengünstig, zuverlässig, wartungsfrei und einsetzbar in allen Umgebungen.

Die Statusleuchte TEF9980 ist als Hauptlicht oder Repeaterlicht erhältlich. Beide Ausführungen werden komplett überwacht, wodurch sich redundante Lichteinheiten erübrigen. Zusammen mit dem Leitsystem von Tranberg können die Leuchten für automatische Testintervalle und Zeitabschaltungen für beide Dimmstufen zu Diagnosezwecken verwendet werden.

Ein Statusleuchtensystem sollte in den Fällen installiert werden, wenn eine Gefahr für den Helikopter oder seine Insassen besteht. Das System sollte dabei rot blinken (oder leuchten), sodass es für den Piloten aus jeder Anflugrichtung und beim Landeanflug sichtbar ist. Die flugtechnische Bedeutung eines roten Blinklichts ist entweder „Nicht landen, Flugplatz unbenutzbar“ oder „Benutzte Landefläche freimachen“. Das System sollte automatisch bei der entsprechenden Gefahrenstufe starten (z. B. bevorstehende Gasfreisetzung).

Technische Daten

Explosionsschutz

| | |
|---------------------------|---------------------------------|
| Geltungsbereich | Europäische Union (ATEX) |
| Einsatzbereich (Zonen) | 1 2 |
| IECEx Bescheinigung Gas | in preparation |
| IECEx Gasexplosionsschutz | Ex db op is IIB+H2 T5 Gb |
| ATEX Bescheinigung Gas | in preparation |
| ATEX Gasexplosionsschutz | II 2 G Ex db op is IIB+H2 T5 Gb |

Elektrische Daten

| | |
|-------------------------------|-------------|
| Bemessungsbetriebsspannung DC | 16 ... 32 V |
| Leistung | 30 W |

Lichttechnische Daten

| | |
|---------------|--------------|
| Leuchtmittel | LED rot + IR |
| Blitzfrequenz | 2/s |

Umgebungsbedingungen

| | |
|---------------------|-------------------|
| Umgebungstemperatur | -40 °C ... +55 °C |
|---------------------|-------------------|

Mechanische Daten

| | |
|----------------------------|--|
| Schutzart (IP) | IP66 |
| Schutzart (IP) (IEC 60529) | IP67 |
| Gehäusematerial | Aluminium, pulverbeschichtet, seewasserbeständig |
| Material Lichthaube | Glas temperaturbeständig |

TEF9980005 Art. Nr. 262976

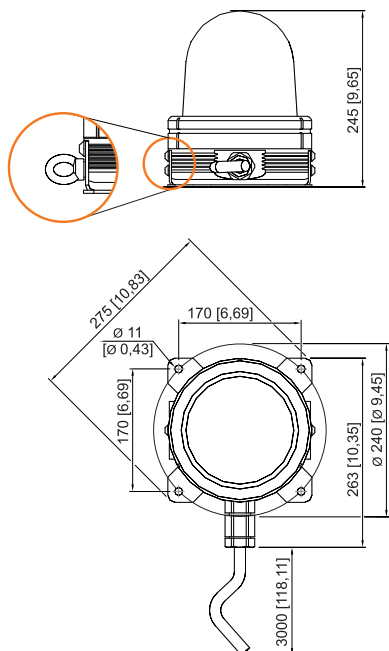
Mechanische Daten

| | |
|--------------------------|-----------------------|
| Leitungslänge | 3 m |
| Art der Anschlussleitung | BFOU 0,6/1,2kV P5/P12 |
| Breite | 263 mm |
| Höhe | 245 mm |
| Länge | 200 mm |
| Gewicht | - |

Montage / Installation

| | |
|----------------------------|------------------------|
| Anschlussart | Anschlussleitung |
| Material Befestigungsteile | Edelstahl |
| Hinweis Befestigung | als Zubehör bestellbar |

Maßzeichnung (alle Maße in mm [Zoll]) – Änderungen vorbehalten



Änderungen der technischen Daten, Maße, Gewichte, Konstruktionen und der Liefermöglichkeiten bleiben vorbehalten. Die Abbildungen sind unverbindlich.