

Installationsgeräte

Ex d Schaltschrank/Leergehäuse EXpressure



8280/.-62-2.11-2 Art. Nr. 264577



- Kosteneinsparungen durch geringes Gewicht und Aufstellfläche
- Hohe Flexibilität bei Auftragsänderungen
- Mehr Installationsraum durch großes Einbauvolumen
- Kompakteres und flexibleres Maschinen- und Anlagendesign
- Mehr Steuerungsfunktionen möglich
- Verkürzte Planungs- und Projektentwicklungszeit
- Geringe Betriebs- und Wartungskosten
- Höhere Anlagenverfügbarkeit und Erhöhung der Produktivität

WebCode 8280A



Die neue Ex-Drucktechnologie leitet Explosionsdruck in Schaltschränken, Steuerkästen und anderen Gehäusen sicher über Strömungskanäle ab. Dadurch kann das nach industriellen Schaltschrankabmessungen gefertigte, leichte und kompakte Ex-Druck-Gehäuse mit der aus Industriekomponenten gefertigten Steuerung so nah wie möglich am Prozess für die Zonen 1 und 2 positioniert werden.

Technische Daten

Explosionsschutz

Einsatzbereich (Zonen)	1 2
IECEX Bescheinigung Gas	8280/0: 8280/5:
IECEX Gasexplosionsschutz	8280/0: Ex db sb IIB Gb 8280/5: Ex db eb ia [ia Ga] ib [ib Gb] mb op pr [op is] sb IIB T5...T3 Gb
ATEX Bescheinigung Gas	8280/0: 8280/5:
ATEX Gasexplosionsschutz	8280/0: II 2 G Ex db sb IIB Gb 8280/5: II 2 G Ex db eb ia [ia Ga] ib [ib Gb] mb op pr [op is] IIB T5...T3 Gb
Bescheinigungen	ATEX (BVS), ATEX (PTB), IECEx (BVS), IECEx (PTB)

Elektrische Daten

Bemessungsbetriebsspannung AC	11 kV
Bemessungsbetriebsstrom	1250 A (T3)
Verlustleistung T _a 40 °C	T3 = 3200 W T4 = 800 W T5 = n/a
Verlustleistung T _a 50 °C	T4 = 500 W T3 = 2800 W T5 = n/a
Verlustleistung T _a 60 °C	T4 = 200 W T3 = 2500 W T5 = n/a

Umgebungsbedingungen

Umgebungstemperatur T _a	-40 °C ≤ T _a ≤ +60 °C
------------------------------------	----------------------------------

Mechanische Daten

Schutzart (IP)	IP66
Schutzleiteranschluss außen	M10

8280/.-62-2.11-2 Art. Nr. 264577

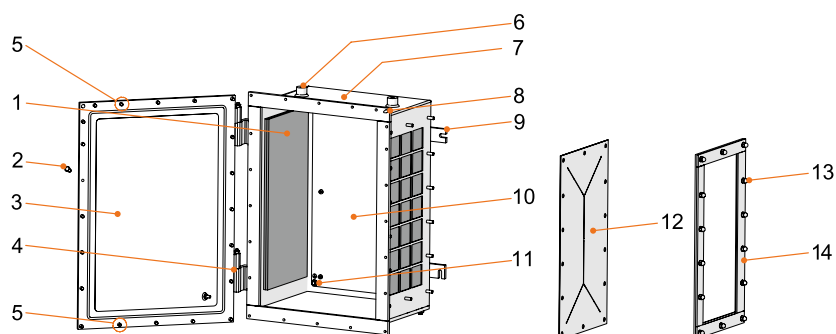
Mechanische Daten

Deckeldichtung	Silikon
Deckelschraube 1 Größe	M12
Ringschraube Deckel	M14
Ringschraube Gehäuse	M20
Werkstoff	Edelstahl
Deckelbefestigung	Schrauben
Schutzleiteranschluss Größe	M6
Schutzleiteranschluss Beschreibung	Innen / außen am Gehäuse
Deckelstärke	12 mm
Innenabmessungen (BxHxT)	1000 x 1400 x 700 mm
Einbautiefe mit Grundplatte	686 mm
Scharnier	mit
Volumen	980 dm ³
Gewicht	551 kg
Gewicht	1214,75 lb

Montage / Installation

Deckelschraube 1 Anzugsdrehmoment	32 Nm
-----------------------------------	-------

Technische Zeichnung – Änderungen vorbehalten



- 1 = Gitter
- 2 = Deckelschraube
- 3 = Gehäusedeckel
- 4 = Scharnier
- 5 = Montagepunkt für Halteösen
- 6 = Montagepunkt für Transportöse
- 7 = Gehäuse
- 8 = Positionsstift
- 9 = Befestigungslasche
- 10 = Grundplatte
- 11 = Innerer Erdungsanschluss Grundplatte
- 12 = Berstscheibe
- 13 = Hutmutter
- 14 = Rahmen

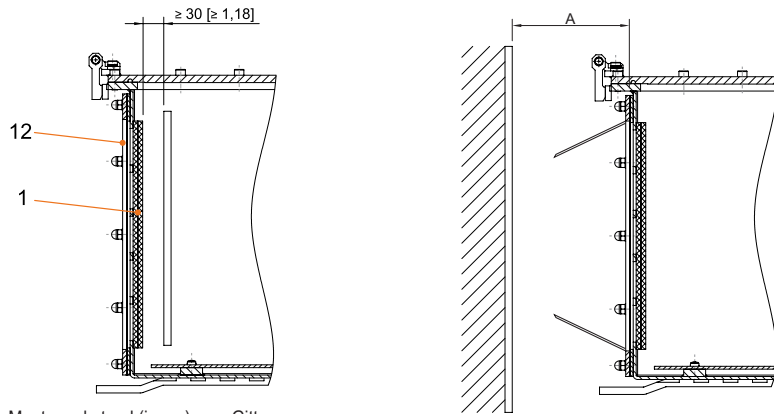
Installationsgeräte

Ex d Schaltschrank/Leergehäuse EXpressure



8280/.-62-2.11-2 Art. Nr. 264577

Maßzeichnung (alle Maße in mm [Zoll]) – Änderungen vorbehalten



Montageabstand (innen) zum Gitter

1 = Gitter

12 = Berstscheibe

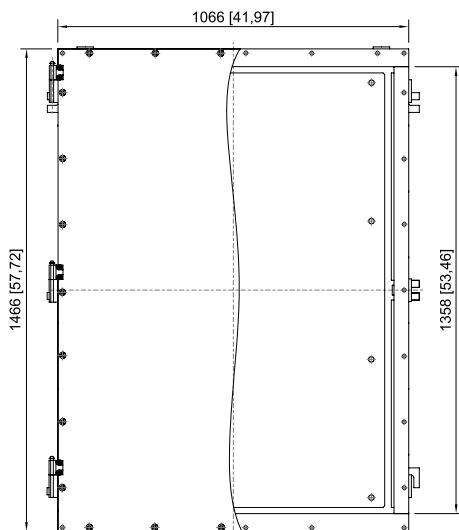
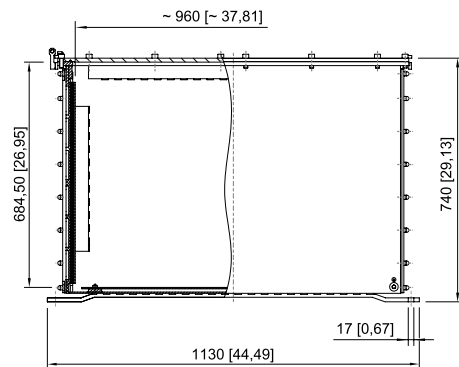
A = Montageabstand (außen) zu anderen festen Gegenständen

Gehäusegröße 20: A = 134 mm [5,28]

Gehäusegröße 31: A = 100 mm [3,94]

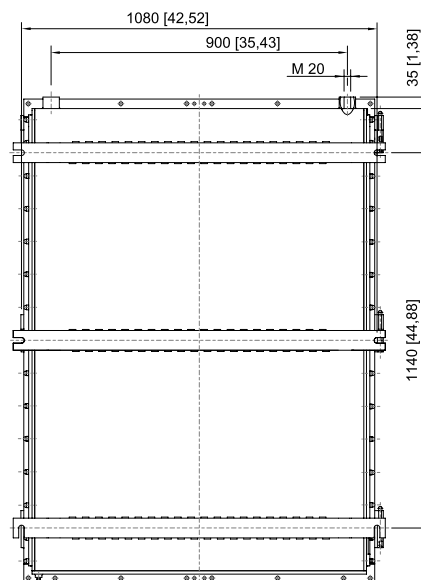
Gehäusegröße 41: A = 162 mm [6,38]

Gehäusegröße 62: A = 300 mm [11,81]



Gehäusegröße 62

mit 1 Deckel



Zubehör

Halte- / Transportösen (enthält 2 Stück)


Art. Nr.

Installationsgeräte

Ex d Schaltschrank/Leergehäuse EXpressure



8280/.-62-2.11-2 Art. Nr. 264577

	M14, Edelstahl, Gewindelänge = 10 mm, für Deckel Gr. 62 Verpackungseinheit: 2 Stück	268427
	M20, Edelstahl, Gewindelänge = 30 mm, für Gehäuse Gr. 62 Verpackungseinheit: 2 Stück	268669

Änderungen der technischen Daten, Maße, Gewichte, Konstruktionen und der Liefermöglichkeiten bleiben vorbehalten. Die Abbildungen sind unverbindlich.