

6050/604-600-6B2-008865-001 Art. Nr. 268161



- Sehr kompakte Universalleuchte mit 4 Leistungsklassen
- Einsetzbar als Deckenleuchte, Hängeleuchte und Scheinwerfer
- Drei Lichtverteilungskurven verfügbar: ultrabreitstrahlend, breitstrahlend und mittelbreitstrahlend
- Blendfreiheit durch opake Leuchtenabdeckung
- Schnelle und leichte Installation durch Ex e Anschlussraum
- Universell einsetzbar in besonders kalter Umgebung bis zu -55 °C
- Geeignet für besonders heiße Umgebungstemperaturen bis zu +70 °C

MY R. STAHL 6050C



Der Universalstrahler 6050/6 wird als Betriebsmittel zum Beleuchten von Flächen, Arbeitsmitteln und Gegenständen eingesetzt. Er ist im Innen- und Außenbereich einsetzbar. Zur Blendungsbegrenzung ist die klare Lichtscheibe in mattierter Ausführung verfügbar. Mit dem Einsatz eines internen Reflektors lässt sich der Universalstrahler als Engstrahler, Breitstrahler oder Strahler mit mittelbreiter Abstrahlcharakteristik an die Beleuchtungsaufgabe perfekt anpassen.

### Technische Daten

#### Explosionsschutz

Einsatzbereich (Zonen)	1, 2, 21, 22
IECEX Bescheinigung Gas	IECEX EPS 17.0093
IECEX Gasexplosionsschutz	Ex db eb op is IIC T4 Gb
Sertifisering IECEX støv	IECEX EPS 17.0093
IECEX Staubexplosionsschutz	Ex tb op is IIIC T110 °C Db
ATEX Bescheinigung Gas	EPS 17 ATEX 1 181
ATEX Gasexplosionsschutz	Ⓔ II 2 G Ex db eb op is IIC T4 Gb
ATEX Bescheinigung Staub	EPS 17 ATEX 1 181
ATEX Staubexplosionsschutz	Ⓔ II 2 D Ex tb op is IIIC T110 °C Db
Bescheinigungen u. Zulassungen	ATEX IECEX UKEX
Bescheinigungen	ATEX (BVIS), Brasilien (ULB), IECEX (BVIS), Polen (CNBOP)
Schiffszulassung	DNVGL
Konformitätserklärungen	ATEX (EUK), Konformitätserklärung (AUS)

#### Elektrische Daten

Bemessungsbetriebsspannung AC	110 ... 277 V
Frequenzbereich	50 – 60 Hz
Einschaltstrom	I <sub>peak</sub> = 55 A, Delta t = 230 µs

#### Lichttechnische Daten

Anzahl der Lampen	1
Lampenleistung	60 W
Lampenart	LED
Leuchtmittel	LED
Lichtfarbe	6500K - Tageslichtweiß
Lichtverteilung	medium strahlend

6050/604-600-6B2-008865-001 Art. Nr. 268161

### Lichttechnische Daten

Leuchteffizienz	118 lm/W
Leuchtenlichtstrom	7100 lm
Farbwiedergabe	≥ 80
Farbtemperatur	6500 K

### Umgebungsbedingungen

Umgebungstemperatur	-40 °C ... +60 °C
---------------------	-------------------

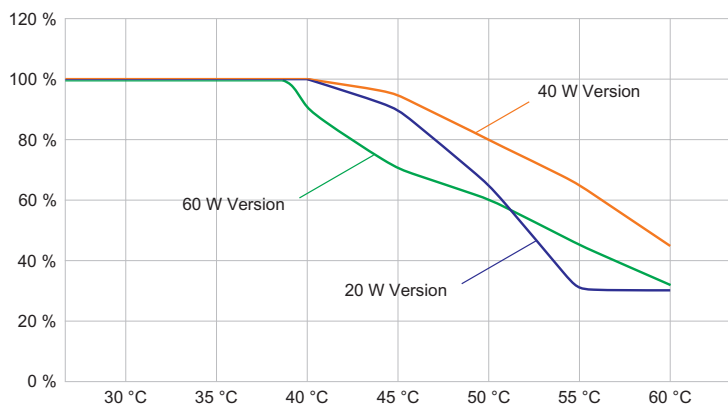
### Mechanische Daten

Ausführung	Bügelmontage
Schutzart (IP)	IP66 / IP68 (10 m)
Schutzart IP (IEC 60598)	IP66/IP68
Gehäusematerial	Aluminium, seewasserbeständig
Gehäuse Farbe	Standard
Dichtungsmaterial	Silikon
Silikonfreiheit	Silikonhaltig
Schutzglasmaterial 2	Pressglas
Anschlussklemmen eindrätig max.	6 mm <sup>2</sup>
Anschlussklemmen feindrätig max.	4 mm <sup>2</sup>
Art der Anschlussleitung	feindrätig eindrätig feindrätig mit Clip
Baugröße	1
Breite	298 mm
Höhe	327,5 mm
Länge	310 mm
Reflektor	Ja
Gewicht	8.23 kg
Gewicht	18,14 lb
Abschaltung der Leuchte	Nein

### Komponenten

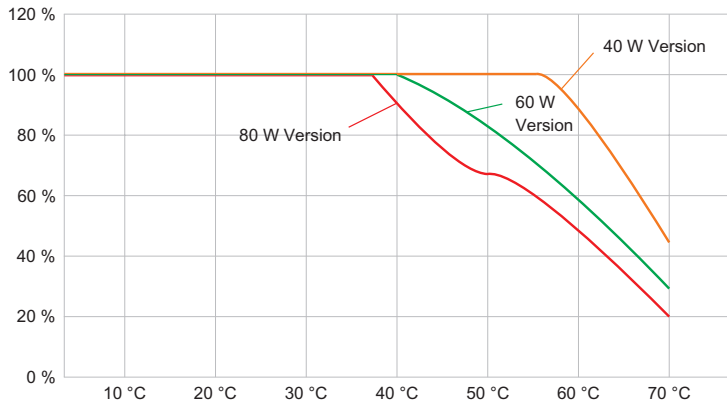
Kabelverschraubungen	1 x M25 x 1,5
Verschlussstopfen	1 x M25 x 1,5
Schutzkorb	Nein

### Technische Zeichnung – Änderungen vorbehalten



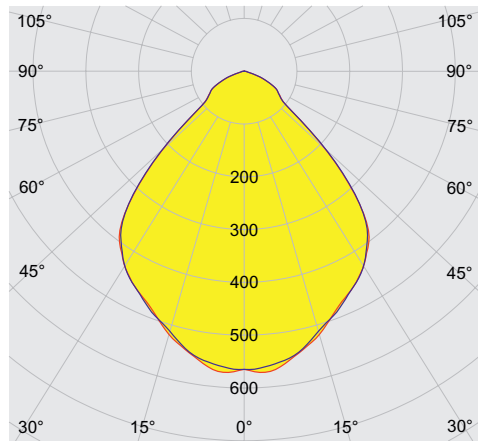
Lichtstromrückgang zur Umgebungstemperatur -  
Varianten ohne DALI

6050/604-600-6B2-008865-001 Art. Nr. 268161



Lichtstromrückgang zur Umgebungstemperatur - Varianten mit DALI

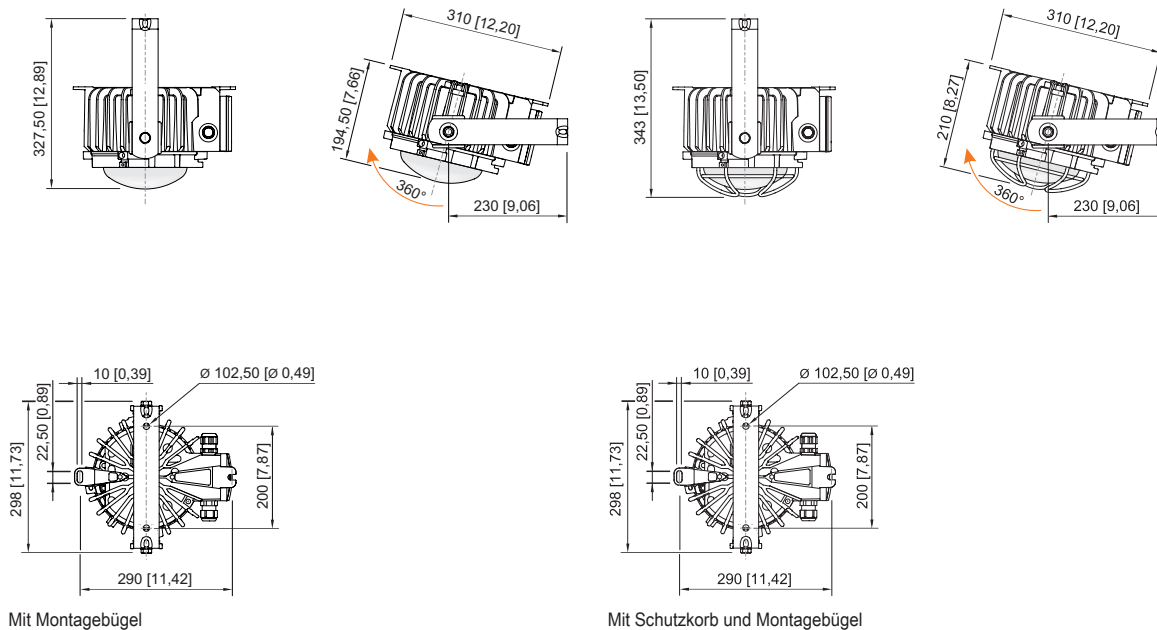
### Lichtverteilungskurven



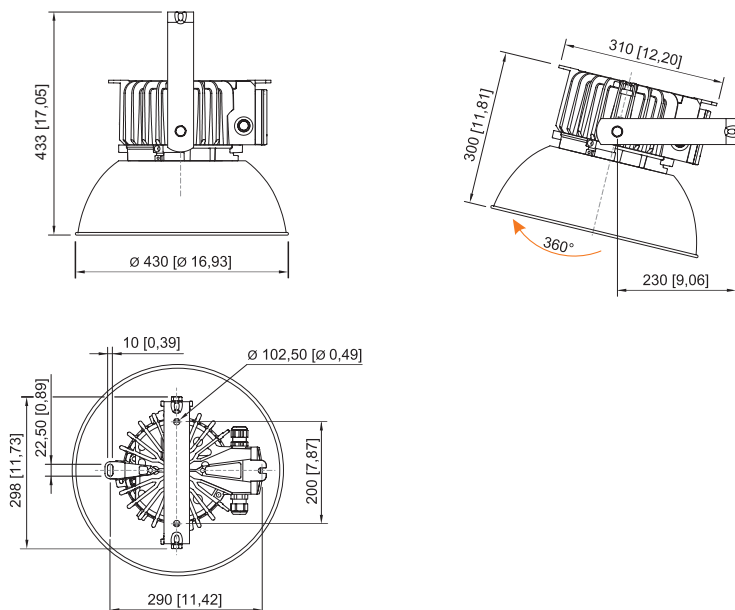
cd/klm  $\eta = 100\%$   
 — C0 - C180 — C90 - C270

Mit internen Reflektor, Schutzglas klar

### Maßzeichnung (alle Maße in mm [Zoll]) – Änderungen vorbehalten



6050/604-600-6B2-008865-001 Art. Nr. 268161


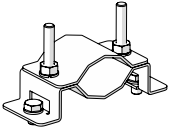
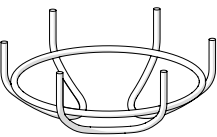



Mit Blendschutz und Montagebügel

### Zubehör

Außenreflektor		Art. Nr.
	engstrahlend komplett mit Befestigungsteilen Material: Aluminium hochglanz-eloxiert für 6050/11	118558
Befestigungsbügel		Art. Nr.
	komplett; aus Edelstahl (zur nachträglichen Selbstmontage) für 6050/6	265877
	Die Einpunktbefestigung aus Edelstahl wird über zwei M8 Edelstahlschrauben am Gehäuse der Hängeleuchte Reihe 6050/6 befestigt.	269716
Blendschutz / Reflektor		Art. Nr.
	komplett mit Befestigungsteilen Material: Aluminium für 6050/11 und 6050/6	118565
Kabelverschraubung aus Kunststoff		Art. Nr.
	8161/7-M25-1707 7 ... 17 mm <sup>2</sup> 1 Stück	229918
	8161/7-M25-1707, Ex e Kunststoff, M25 x 1,5, Kabel-Außendurchmesser 7 – 17 mm Losgröße 50 Stück	239157

6050/604-600-6B2-008865-001 Art. Nr. 268161

<b>Ringschraube</b>		<b>Art. Nr.</b>
	M8, für 6050/6, direkt montierbar; 1 Paar	265874
	M10, montierbar direkt in Einpressmuttern; 1 Paar	118560
<b>Rohrschelle</b>		<b>Art. Nr.</b>
	für Rohre R 1 1/4" ... 2"	268967
<b>Schutzkorb</b>		<b>Art. Nr.</b>
	komplett mit Befestigungsteilen Material: Stahldraht aus Edelstahl für 6050/6	221774
<b>Verschlussstopfen</b>		<b>Art. Nr.</b>
	8290/3-M25 Kunststoff, M25 x 1,5 Losgröße 1 Stück	143524

Änderungen der technischen Daten, Maße, Gewichte, Konstruktionen und der Liefermöglichkeiten bleiben vorbehalten. Die Abbildungen sind unverbindlich.