

Befehls- und Meldegeräte

LED Leuchtmelder für Schalttafeleinbau



8013/321-al Art. Nr. 269659



- Vorteilhafte LED-Technik: extrem hohe Lebensdauer, hohe Leuchtdichte, geringe Wärmeentwicklung
- Zum Einbau in Gehäusewände, Gerätedeckel, Schalttafeln oder Steuerschränke
- Ausführung mit Federzugklemme mit Anschlussraum oder Ausführung mit vorkonfektionierter Anschlussleitung und Anschlussraum verfügbar

MY R. STAHL 8013B



Die LED-Leuchtmelder der Reihe 8013 von R. STAHL signalisieren Befehlszustände durch ein Lichtsignal, dessen Farbe Sie über die mitgelieferten Farbfilter bestimmen: Rot, Gelb, Grün, Blau oder Weiß. Die langlebige LED sorgt für eine hohe Leuchtdichte und geringe Wärmeentwicklung. Es sind Ausführungen mit Federzugklemme sowie Ausführungen mit vorkonfektionierter Anschlussleitung und Anschlussraum verfügbar.

Technische Daten

Explosionsschutz

Geltungsbereich	Russische Föderation Europäische Union (ATEX) IECEX
Einsatzbereich (Zonen)	1 2 21 22
IECEX Bescheinigung Gas	IECEX PTB 07.0010 X
IECEX Gasexplosionsschutz	Ex db mb ia IIC T6 Gb
IECEX Bescheinigung Staub	IECEX PTB 07.0010 X
IECEX Staubexplosionsschutz	Ex tb IIIC T80 °C Db
ATEX Bescheinigung Gas	PTB 02 ATEX 2131 X
ATEX Gasexplosionsschutz	⊕ II 2 G Ex db mb ia IIC T6 Gb
ATEX Bescheinigung Staub	PTB 02 ATEX 2131 X
ATEX Staubexplosionsschutz	⊕ II 2 D Ex tb IIIC T80 °C Db
Bescheinigungen	ATEX (PTB), IECEX (PTB), Volksrepublik China (CQST)
Konformitätserklärungen	ATEX (EUK), Volksrepublik China (CCC)
Hinweis	Produktkennzeichnung kann abweichend sein. Seriengeräte sind mit ATEX und IECEX gekennzeichnet.

Sicherheitstechnische Daten

Max. Kapazität C_i	vernachlässigbar
Max. Induktivität L_i	vernachlässigbar
Max. Spannung U_i	28 V
Max. Strom I_i	150 mA
Max. Leistung P_i	1 W

Elektrische Daten

Bemessungsbetriebsspannung AC	10.8 ... 28 V
-------------------------------	---------------

8013/321-al Art. Nr. 269659

Elektrische Daten

Bemessungsbetriebsspannung DC	10.8 ... 28 V
Bemessungsbetriebsstrom	12 mA
Frequenz	0 ... 60 Hz
Bemessungsbetriebsleistung	0,6 W
Elektrische Lebensdauer	10 ⁵ Leuchtstunden

Lichttechnische Daten

Leuchtmittel	LED weiß
Leuchtfarbe	blau grün rot weiß gelb

Umgebungsbedingungen

Umgebungstemperatur	-30 °C ... +60 °C
Umgebungstemperatur	-22 °F ... +140 °F

Mechanische Daten

Ausführung	mit Anschlussraum
Schutzart (IP) (IEC 60529)	rückseitig IP65, frontseitig IP66
Gehäusematerial	Polyamid
Silikonfrei	Ja
Anschlussquerschnitt	0,75 ... 1,5 mm ²
Anschlussquerschnitt AWG	18 AWG ... 12 AWG
Verpackungseinheit	1
Gewicht	100 g
Gewicht	0,221 lb

Montage / Installation

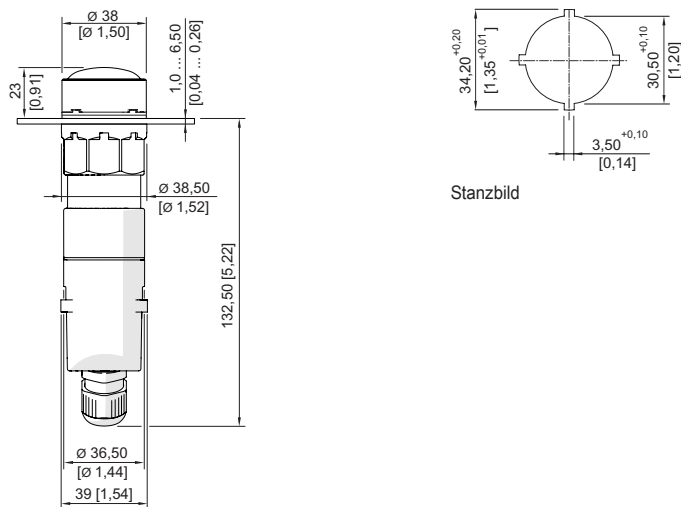
Anzugsdrehmoment	1,2 Nm
Anzugsdrehmoment lbf in	10,62 lbf in
Anschluss	Federklemmenanschluss

Komponenten

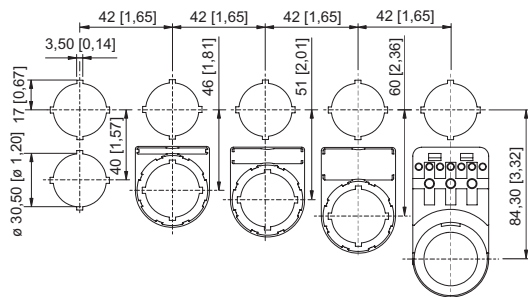
Einführung 1	1 x 8161/8-M16-0902
Einführung 1 Art	Kabelverschraubung Polyamid, blau
Einführung 1	M16 x 1,5
Einführung 1 Klemmbereich	2 – 9 mm
Einführung 1 Klemmbereich Zoll	0.08 – 0.35 in

8013/321-al Art. Nr. 269659

Maßzeichnung (alle Maße in mm [Zoll]) – Änderungen vorbehalten



Stanzbild



Einbaurastermaß mit / ohne Zusatz-
Bezeichnungsschild

8013/3.1, 8013/3.3 Leuchtmelder mit Anschlussraum

Ersatzteile

Vorsatzkappe



	Art. Nr.
rot	155842
gelb	155834
grün	155852
blau	155860
weiß	155824

Verschlussstück



	Art. Nr.
8602C3-733-B zum Verschließen unbenutzter Deckelbohrungen $\varnothing 30,5$ mm, NBR	244306
8602C3-733-S zum Verschließen unbenutzter Deckelbohrungen $\varnothing 30,5$ mm, Silikon	244307

Einlegeschilder für Schildträger



	Art. Nr.
1-zeilig unbeschriftet Material: PVC Farbe: weiß selbstklebend	238271






2-zeilig unbeschriftet Material: PVC Farbe: weiß selbstklebend	238272
--	--------



3-zeilig unbeschriftet Material: PVC Farbe: weiß selbstklebend	238273
--	--------

8013/321-al Art. Nr. 269659

Schildträger		Art. Nr.
	Schildträger, Größe 1, ohne Einlegeschild Beschriftung: 1-zeilig für Betätigungsvorsätze einbaubar in Bohrungen Ø 30,5 mm	155632
	Schildträger, Größe 2, ohne Einlegeschild Beschriftung: 1- oder 2-zeilig für Betätigungsvorsätze einbaubar in Bohrungen Ø 30,5 mm	155687
	Schildträger, Größe 3, ohne Einlegeschild Beschriftung: 1-, 2- oder 3-zeilig für Betätigungsvorsätze einbaubar in Bohrungen Ø 30,5 mm	155844

Änderungen der technischen Daten, Maße, Gewichte, Konstruktionen und der Liefermöglichkeiten bleiben vorbehalten. Die Abbildungen sind unverbindlich.