

# Befehls- und Meldegeräte

## LED Leuchtmelder für Schalttafeleinbau



8013/323-al-6 Art. Nr. 269753



- Vorteilhafte LED-Technik: extrem hohe Lebensdauer, hohe Leuchtdichte, geringe Wärmeentwicklung
- Zum Einbau in Gehäusewände, Gerätedeckel, Schalttafeln oder Steuerschränke
- Ausführung mit Federzugklemme mit Anschlussraum oder Ausführung mit vorkonfektionierter Anschlussleitung und Anschlussraum verfügbar

MY R. STAHL 8013B



Die LED-Leuchtmelder der Reihe 8013 von R. STAHL signalisieren Befehlszustände durch ein Lichtsignal, dessen Farbe Sie über die mitgelieferten Farbfilter bestimmen: Rot, Gelb, Grün, Blau oder Weiß. Die langlebige LED sorgt für eine hohe Leuchtdichte und geringe Wärmeentwicklung. Es sind Ausführungen mit Federzugklemme sowie Ausführungen mit vorkonfektionierter Anschlussleitung und Anschlussraum verfügbar.

### Technische Daten

#### Explosionsschutz

Geltungsbereich	Europäische Union (ATEX) IECEX
Einsatzbereich (Zonen)	1 2 21 22
IECEX Bescheinigung Gas	IECEX PTB 07.0010 X
IECEX Gasexplosionsschutz	Ex db mb ia IIC T6 Gb
IECEX Bescheinigung Staub	IECEX PTB 07.0010 X
IECEX Staubexplosionsschutz	Ex tb IIIC T80 °C Db
ATEX Bescheinigung Gas	PTB 02 ATEX 2131 X
ATEX Gasexplosionsschutz	II 2 G Ex db mb ia IIC T6 Gb
ATEX Bescheinigung Staub	PTB 02 ATEX 2131 X
ATEX Staubexplosionsschutz	II 2 D Ex tb IIIC T80 °C Db
Bescheinigungen	ATEX (PTB), IECEX (PTB), Volksrepublik China (CQST)
Konformitätserklärungen	ATEX (EUK), Volksrepublik China (CCC)
Hinweis	Produktkennzeichnung kann abweichend sein. Seriengeräte sind mit ATEX und IECEX gekennzeichnet.

#### Sicherheitstechnische Daten

Max. Kapazität $C_i$	vernachlässigbar
Max. Induktivität $L_i$	vernachlässigbar
Max. Spannung $U_i$	28 V
Max. Strom $I_i$	150 mA
Max. Leistung $P_i$	1 W

#### Elektrische Daten

Bemessungsbetriebsspannung AC	10.8 ... 28 V
Bemessungsbetriebsspannung DC	10.8 ... 28 V

8013/323-al-6 Art. Nr. 269753

### Elektrische Daten

Bemessungsbetriebsspannung AC UL	28 V
Bemessungsbetriebsstrom	12 mA
Frequenz	0 ... 60 Hz
Bemessungsbetriebsstrom UL	0,15 A
Bemessungsbetriebsleistung	0,6 W
Elektrische Lebensdauer	10 <sup>5</sup> Leuchtstunden

### Lichttechnische Daten

Leuchtmittel	LED weiß
Leuchtfarbe	blau grün rot weiß gelb

### Umgebungsbedingungen

Umgebungstemperatur	-30 °C ... +60 °C
Umgebungstemperatur	-22 °F ... +140 °F

### Mechanische Daten

Ausführung	mit Anschlussraum
Schutzart (IP) (IEC 60529)	rückseitig IP65, frontseitig IP66
Gehäusematerial	Polyamid
Silikonfrei	Ja
Leitungslänge	6 m
Leitungslänge Zoll	236,22 in
Anschlussquerschnitt	0,75 mm <sup>2</sup>
Art der Anschlussleitung	H05VV-F2X0,75 GY
Verpackungseinheit	1
Gewicht	625 g
Gewicht	1,378 lb

### Montage / Installation

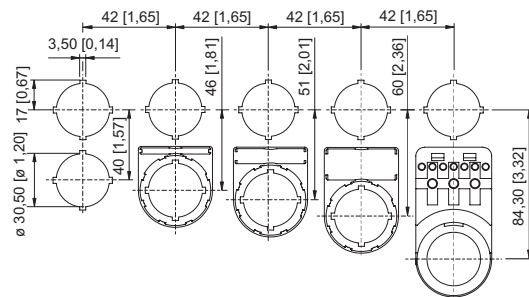
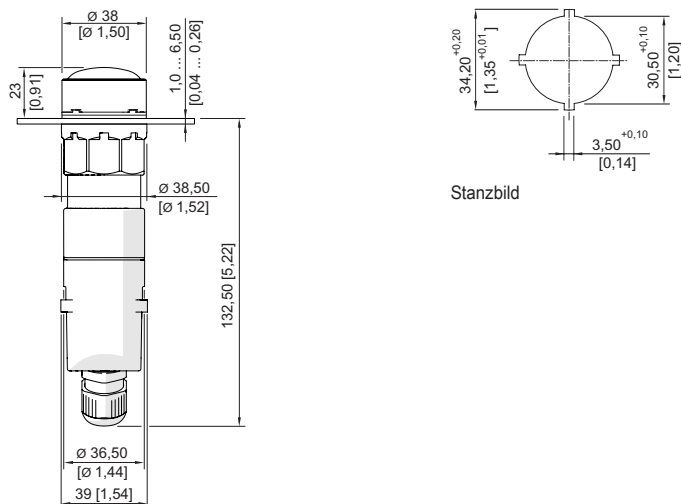
Anzugsdrehmoment	1,2 Nm
Anzugsdrehmoment lbf in	10,62 lbf in
Anschluss	Steckanschluss, Anschlussleitung

### Komponenten

Einführung 1	1 x 8161/8-M16-0902
Einführung 1 Art	Kabelverschraubung Polyamid, blau
Einführung 1	M16 x 1,5
Einführung 1 Klemmbereich	2 – 9 mm
Einführung 1 Klemmbereich Zoll	0.08 – 0.35 in

8013/323-al-6 Art. Nr. 269753

Maßzeichnung (alle Maße in mm [Zoll]) – Änderungen vorbehalten



Einbaurastermaß mit / ohne Zusatz-  
Bezeichnungsschild

8013/3.1, 8013/3.3 Leuchtmelder mit Anschlussraum

## Ersatzteile

### Vorsatzkappe



	Art. Nr.
rot	155842
gelb	155834
grün	155852
blau	155860
weiß	155824

### Verschlussstück



	Art. Nr.
8602C3-733-B zum Verschließen unbenutzter Deckelbohrungen $\varnothing 30,5$ mm, NBR	244306
8602C3-733-S zum Verschließen unbenutzter Deckelbohrungen $\varnothing 30,5$ mm, Silikon	244307

### Einlegeschilder für Schildträger



	Art. Nr.
1-zeilig unbeschriftet Material: PVC Farbe: weiß selbstklebend	238271






2-zeilig unbeschriftet Material: PVC Farbe: weiß selbstklebend	238272
--	--------



3-zeilig unbeschriftet Material: PVC Farbe: weiß selbstklebend	238273
--	--------

8013/323-al-6 Art. Nr. 269753

Schildträger		Art. Nr.
	Schildträger, Größe 1, ohne Einlegeschild Beschriftung: 1-zeilig für Betätigungsvorsätze einbaubar in Bohrungen Ø 30,5 mm	155632
	Schildträger, Größe 2, ohne Einlegeschild Beschriftung: 1- oder 2-zeilig für Betätigungsvorsätze einbaubar in Bohrungen Ø 30,5 mm	155687
	Schildträger, Größe 3, ohne Einlegeschild Beschriftung: 1-, 2- oder 3-zeilig für Betätigungsvorsätze einbaubar in Bohrungen Ø 30,5 mm	155844

Änderungen der technischen Daten, Maße, Gewichte, Konstruktionen und der Liefermöglichkeiten bleiben vorbehalten. Die Abbildungen sind unverbindlich.