

Befehls- und Meldegeräte

Befehlsgeräte für Schalttafeleinbau

Ex e

8003/133-001-6 Art. Nr. 269826



PanSiG



- Flexible Konfiguration durch Drucktaster, Pilzdrucktaster, Pilzsperrtaster, Pilzschlüsseltaster, Schlüsseltaster, Schlüsselschalter
- Unkomplizierte Montage durch Einlochbefestigung (D 30)
- Codierbare Funktionen „rastend“, „tastend“, „Schlüssel nicht abziehbar“
- Steckanschluss mit 6 m Anschlussleitung

MY R. STAHL 8003E



Die Befehlstaster bzw. Schalter für den Schalttafeleinbau der Reihe 8003 von R. STAHL schalten Last-, Steuer- und Signalstromkreise bis 6 A. Je nach Typ sind sie komplett oder unvollständig explosionsgeschützte Betriebsmittel mit entsprechenden Anforderungen an den Einbau. Optional stehen verschiedene Betätigungsvorsätze zur Verfügung.

Technische Daten

Explosionsschutz

Geltungsbereich	Europäische Union (ATEX) IECEX CCC
Einsatzbereich (Zonen)	1 2 21 22
IECEX Bescheinigung Gas	IECEX PTB 06.0065X
IECEX Gasexplosionsschutz	Ex db eb IIC T6 Gb
IECEX Bescheinigung Staub	IECEX PTB 06.0065X
IECEX Staubexplosionsschutz	Ex tb IIIC T80 °C Db
ATEX Bescheinigung Gas	PTB 02 ATEX 1057 X
ATEX Gasexplosionsschutz	II 2 G Ex db eb IIC T6 Gb
ATEX Bescheinigung Staub	PTB 02 ATEX 1057 X
ATEX Staubexplosionsschutz	II 2 D Ex tb IIIC T80 °C Db
Bescheinigungen	ATEX (PTB), IECEX (PTB), Korea (KGS)
Konformitätserklärungen	ATEX (EUK), Konformitätserklärung (ATEX), Volksrepublik China (CCC)
Hinweis	Produktkennzeichnung kann abweichend sein. Seriengeräte sind mit ATEX und IECEX gekennzeichnet.

Elektrische Daten

Bemessungsbetriebsspannung AC	500 V
Bemessungsbetriebsstrom	6 A
Schaltleistung AC-12	500 V / 6 A / max. 3000 VA
Schaltleistung AC-15	400 V / 6 A / max. 1250 VA
Schaltleistung DC-13	110 V / 1 A / max. 110 W
Schaltleistung DC-13<SoftReturn/>2 Kontaktelemente in Reihe	60 V / 6 A

Befehls- und Meldegeräte

Befehlsgeräte für Schalttafeleinbau

Ex e

8003/133-001-6 Art. Nr. 269826



Umgebungsbedingungen

Umgebungstemperatur	-20 °C ... +60 °C
Umgebungstemperatur	-4 °F ... +140 °F

Mechanische Daten

Schutzart (IP) (IEC 60529)	rückseitig IP65, frontseitig IP66
Gehäusematerial	Polyamid
Kontaktmaterial	Silber-Nickel
Silikonfrei	Ja
Anzahl der Schließer	2
Leitungslänge	6 m
Leitungslänge Zoll	236,22 in
Anschlussquerschnitt	0,75 ... 1,5 mm ²
Anschlussquerschnitt AWG	20 AWG ... 14 AWG
Art der Anschlussleitung	ÖLFLEX 4x1 mm ²
Einbautiefe	130 mm
Einbautiefe Zoll	5,12 in
Lebensdauer min.	10 ⁵ Schaltspiele
Gewicht	125 g
Gewicht	0,28 lb

Montage / Installation

Anzugsdrehmoment	3 Nm
Anzugsdrehmoment lbf in	26,55 lbf in

Komponenten

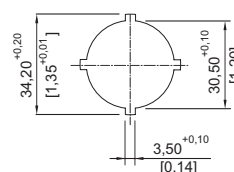
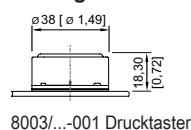
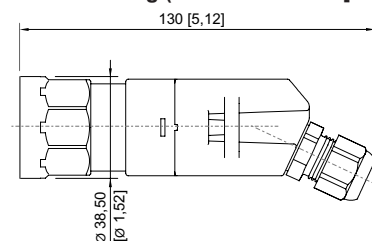
Vorsatz	Drucktaster
Einführung 1	8161/7-M16-0902
Einführung 1 Art	Kabelverschraubung Polyamid, schwarz

Technische Zeichnung – Änderungen vorbehalten

(1) (3)
13 23
14 24
(2) (4)

Schaltbild 8003/133
Schließer
Zahlen in Klammern entsprechend
Aderkennzeichnung

Maßzeichnung (alle Maße in mm [Zoll]) – Änderungen vorbehalten



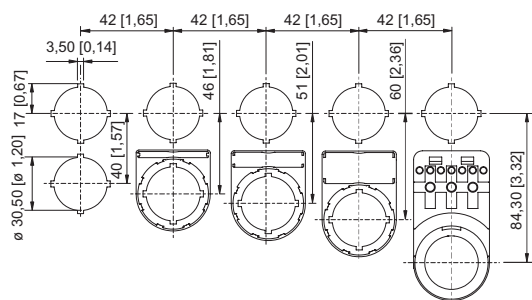
Stanzbild

Befehls- und Meldegeräte

Befehlsgeräte für Schalttafeleinbau

Ex e

8003/133-001-6 Art. Nr. 269826



Einbaumaß mit / ohne Zusatz-
Bezeichnungsschild

Zubehör

Betätigungsvorsätze

Art. Nr.



Drucktaster

155525

Abschließvorrichtungen

Art. Nr.



8602A0753 H24 für unbetätigten Drucktaster / Wahlschalter
BG001, BG005

155372



8602A0754 für betätigten Drucktaster / Wahlschalter
BG001, BG005

155402



8602A0755 für unbetätigten Drucktaster / Wahlschalter
BG001, BG005

155431

Schutzkragen

Art. Nr.



8602A0751 Metall
für Drucktaster / Wahlschalter / Pilzschlüsseltaster / Pilzsperrtaster / Pilzdrucktaster Ø 39
BG001, BG003, BG005, BG008, BG009, BG010, BG012

155326

Ersatzteile

Schildträger

Art. Nr.



Schildträger, Größe 1, ohne Einlegeschild
Beschriftung: 1-zeilig
für Betätigungsvorsätze einbaubar in Bohrungen Ø 30,5 mm

155632



Schildträger, Größe 2, ohne Einlegeschild
Beschriftung: 1- oder 2-zeilig
für Betätigungsvorsätze einbaubar in Bohrungen Ø 30,5 mm

155687

Befehls- und Meldegeräte

Befehlsgeräte für Schalttafeleinbau



Ex e

8003/133-001-6 Art. Nr. 269826

	Schildträger, Größe 3, ohne Einlegeschild Beschriftung: 1-, 2- oder 3-zeilig für Betätigungsvorsätze einbaubar in Bohrungen Ø 30,5 mm	155844
Bezeichnungsschilder für Drucktaster und Wahlschalter		Art. Nr.
	Farbe: blau Text oder Symbol eingeben	155910
	Farbe: grün Text oder Symbol eingeben	155900
	Farbe: weiß Text: START	155889
	Farbe: blau Text: RESET	155894
	Farbe: grün Text: START	155721
	Farbe: schwarz Text: Ab	155886
	Farbe: schwarz Text: Auf	155883
	Farbe: schwarz Symbol: Pfeil	155749
	Farbe: schwarz Symbol: Pfeil	155761
	Farbe: schwarz Text: Links	155827

Befehls- und Meldegeräte


Befehlsgeräte für Schalttafeleinbau

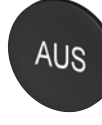


Ex e

8003/133-001-6 Art. Nr. 269826

	Farbe: schwarz Text: Rechts	155837
	Farbe: schwarz Text: Open	155868
	Farbe: schwarz Text: CLOSE	155878
	Farbe: schwarz Text: Zu	155874
	Farbe: rot Text: OFF	155654
	Farbe: grün Text: ON	155671
	Farbe: rot Text: AUS	155634

Einlegeschilder für Schildträger		Art. Nr.
	1-zeilig unbeschriftet Material: PVC Farbe: weiß selbstklebend	238271

Bezeichnungsschilder für Drucktaster und Wahlschalter		Art. Nr.
	Farbe: schwarz Text: AUS	155806

Einlegeschilder für Schildträger		Art. Nr.
	2-zeilig unbeschriftet Material: PVC Farbe: weiß selbstklebend	238272

Bezeichnungsschilder für Drucktaster und Wahlschalter

Art. Nr.

	Farbe: schwarz Text: EIN	155862
--	-----------------------------	--------

Einlegeschilder für Schildträger

Art. Nr.

	3-zeilig unbeschriftet Material: PVC Farbe: weiß selbstklebend	238273
--	--	--------

Bezeichnungsschilder für Drucktaster und Wahlschalter

Art. Nr.

	Farbe: rot Text: STOP	155615
	Farbe: schwarz Text: STOP	155795
	Farbe: schwarz Text: I	155846
	Farbe: grün Text: I	155689
	Farbe: weiß Text: I	155892
	Farbe: schwarz Text: II	155854
	Farbe: grün Text: II	155706
	Farbe: rot Text: O	155596

Befehls- und Meldegeräte
 Befehlsgeräte für Schalttafeleinbau
 Ex e
 8003/133-001-6 Art. Nr. 269826



	Farbe: schwarz Text: O	155783
	Farbe: schwarz Text: I O	155771
	Farbe: blau Leerschild ohne Text	155911
	Farbe: gelb Leerschild ohne Text	155914
	Farbe: rot Leerschild ohne Text	155897
	Farbe: grün Leerschild ohne Text	155901
	Farbe: weiß Leerschild ohne Text	155908
	Farbe: schwarz Leerschild ohne Text	155905

Änderungen der technischen Daten, Maße, Gewichte, Konstruktionen und der Liefermöglichkeiten bleiben vorbehalten. Die Abbildungen sind unverbindlich.