

Befehls- und Meldegeräte

Befehlsgeräte für Schalttafeleinbau

Ex e

8003/133-008-3-rr-MS1-6 Art. Nr. 269827



PanSiG



- Flexible Konfiguration durch Drucktaster, Pilzdrucktaster, Pilzsperrtaster, Pilzschlüsseltaster, Schlüsseltaster, Schlüsselschalter
- Unkomplizierte Montage durch Einlochbefestigung (D 30)
- Codierbare Funktionen „rastend“, „tastend“, „Schlüssel nicht abziehbar“
- Steckanschluss mit 6 m Anschlussleitung

MY R. STAHL 8003E



Die Befehlstaster bzw. Schalter für den Schalttafeleinbau der Reihe 8003 von R. STAHL schalten Last-, Steuer- und Signalstromkreise bis 6 A. Je nach Typ sind sie komplett oder unvollständig explosionsgeschützte Betriebsmittel mit entsprechenden Anforderungen an den Einbau. Optional stehen verschiedene Betätigungsvorsätze zur Verfügung.

Technische Daten

Explosionsschutz

Geltungsbereich	Europäische Union (ATEX) IECEX CCC
Einsatzbereich (Zonen)	1 2 21 22
IECEX Bescheinigung Gas	IECEX PTB 06.0065X
IECEX Gasexplosionsschutz	Ex db eb IIC T6 Gb
IECEX Bescheinigung Staub	IECEX PTB 06.0065X
IECEX Staubexplosionsschutz	Ex tb IIIC T80 °C Db
ATEX Bescheinigung Gas	PTB 02 ATEX 1057 X
ATEX Gasexplosionsschutz	⊕ II 2 G Ex db eb IIC T6 Gb
ATEX Bescheinigung Staub	PTB 02 ATEX 1057 X
ATEX Staubexplosionsschutz	⊕ II 2 D Ex tb IIIC T80 °C Db
Bescheinigungen	ATEX (PTB), IECEX (PTB), Korea (KGS)
Konformitätserklärungen	ATEX (EUK), Konformitätserklärung (ATEX), Volksrepublik China (CCC)
Hinweis	Produktkennzeichnung kann abweichend sein. Seriengeräte sind mit ATEX und IECEX gekennzeichnet.

Elektrische Daten

Bemessungsbetriebsspannung AC	500 V
Bemessungsbetriebsstrom	6 A
Schaltleistung AC-12	500 V / 6 A / max. 3000 VA
Schaltleistung AC-15	400 V / 6 A / max. 1250 VA
Schaltleistung DC-13	110 V / 1 A / max. 110 W
Schaltleistung DC-13<SoftReturn/>2 Kontaktelemente in Reihe	60 V / 6 A

Befehls- und Meldegeräte

Befehlsgeräte für Schalttafeleinbau

STAHL

Ex e

8003/133-008-3-rr-MS1-6 Art. Nr. 269827

Umgebungsbedingungen

Umgebungstemperatur	-20 °C ... +60 °C
Umgebungstemperatur	-4 °F ... +140 °F

Mechanische Daten

Schutzart (IP) (IEC 60529)	rückseitig IP65, frontseitig IP66
Gehäusematerial	Polyamid
Kontaktmaterial	Silber-Nickel
Silikonfrei	Ja
Anzahl der Schließer	2
Anzahl der Schaltstellungen	3
Leitungslänge	6 m
Leitungslänge Zoll	236,22 in
Anschlussquerschnitt	0,75 ... 1,5 mm ²
Anschlussquerschnitt AWG	18 AWG ... 12 AWG
Art der Anschlussleitung	ÖLFLEX 4x1 mm ²
Einbautiefe	130 mm
Einbautiefe Zoll	5,12 in
Lebensdauer min.	10 ⁵ Schaltspiele
Gewicht	125 g
Gewicht	0,28 lb

Montage / Installation

Anzugsdrehmoment	3 Nm
Anzugsdrehmoment lbf in	26,55 lbf in

Komponenten

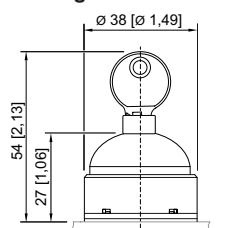
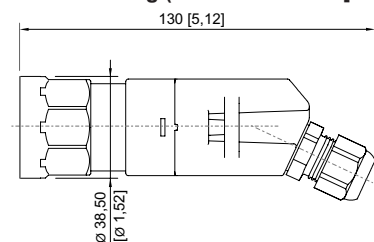
Vorsatz	Schlüsselschaltervorsatz mit Schlüsselschaltvorsatz MS1
Einführung 1	8161/7-M16-0902
Einführung 1 Art	Kabelverschraubung Polyamid, schwarz

Technische Zeichnung – Änderungen vorbehalten

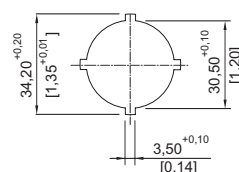
(1) (3)
13 23
14 24
(2) (4)

Schaltbild 8003/133
Schließer
Zahlen in Klammern entsprechend
Aderkennzeichnung

Maßzeichnung (alle Maße in mm [Zoll]) – Änderungen vorbehalten



8003/...-008 Schlüsselschalter



Stanzbild

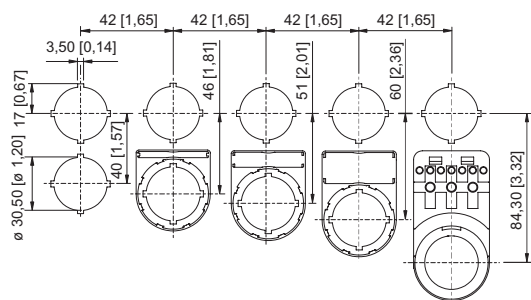
Befehls- und Meldegeräte

Befehlsgeräte für Schalttafeleinbau



Ex e

8003/133-008-3-rr-MS1-6 Art. Nr. 269827



Einbaurastermaß mit / ohne Zusatz-
Bezeichnungsschild

Zubehör

Schutzkragen



8602A0751 Metall
für Drucktaster / Wahlschalter / Pilzschlüsseltaster / Pilzsperrtaster / Pilzdrucktaster Ø 39
BG001, BG003, BG005, BG008, BG009, BG010, BG012

Art. Nr.

155326

Ersatzschlüssel



Schließung MS1

Art. Nr.

107109

Ersatzteile

Schildträger



Schildträger, Größe 1, ohne Einlegeschild
Beschriftung: 1-zeilig
für Betätigungsvorsätze einbaubar in Bohrungen Ø 30,5 mm

Art. Nr.

155632



Schildträger, Größe 2, ohne Einlegeschild
Beschriftung: 1- oder 2-zeilig
für Betätigungsvorsätze einbaubar in Bohrungen Ø 30,5 mm

Art. Nr.

155687



Schildträger, Größe 3, ohne Einlegeschild
Beschriftung: 1-, 2- oder 3-zeilig
für Betätigungsvorsätze einbaubar in Bohrungen Ø 30,5 mm

Art. Nr.

155844

Einlegeschilder für Schildträger



1-zeilig
unbeschriftet
Material: PVC
Farbe: weiß
selbstklebend

Art. Nr.

238271



Befehls- und Meldegeräte

Befehlsgeräte für Schalttafeleinbau



Ex e

8003/133-008-3-rr-MS1-6 Art. Nr. 269827

	2-zeilig unbeschriftet Material: PVC Farbe: weiß selbstklebend	238272
	3-zeilig unbeschriftet Material: PVC Farbe: weiß selbstklebend	238273

Umbausatz für Schlüsselschalter

Art. Nr.

	Codierteil, 1 x rot, 1 x gelb	155403
	Codierteil, 1 x grün, 1 x rot	155432
	Codierteil, 2 x gelb	155373

Änderungen der technischen Daten, Maße, Gewichte, Konstruktionen und der Liefermöglichkeiten bleiben vorbehalten. Die Abbildungen sind unverbindlich.