

6050/604-601-7B2-100850-002 Art. Nr. 272485



- Sehr kompakte Universalleuchte mit 4 Leistungsklassen
- Einsetzbar als Deckenleuchte, Hängeleuchte und Scheinwerfer
- Drei Lichtverteilungskurven verfügbar: ultrabreitstrahlend, breitstrahlend und mittelbreitstrahlend
- Blendfreiheit durch opake Leuchtenabdeckung
- Schnelle und leichte Installation durch Ex e Anschlussraum
- Universell einsetzbar in besonders kalter Umgebung bis zu -55 °C
- Geeignet für besonders heiße Umgebungstemperaturen bis zu +70 °C

MY R. STAHL 6050C



Der Universalstrahler 6050/6 wird als Betriebsmittel zum Beleuchten von Flächen, Arbeitsmitteln und Gegenständen eingesetzt. Er ist im Innen- und Außenbereich einsetzbar. Zur Blendungsbegrenzung ist die klare Lichtscheibe in mattierter Ausführung verfügbar. Mit dem Einsatz eines internen Reflektors lässt sich der Universalstrahler als Engstrahler, Breitstrahler oder Strahler mit mittelbreiter Abstrahlcharakteristik an die Beleuchtungsaufgabe perfekt anpassen.

### Technische Daten

#### Explosionsschutz

Einsatzbereich (Zonen)	1, 2, 21, 22
IECEX Bescheinigung Gas	IECEX EPS 17.0093
IECEX Gasexplosionsschutz	Ex db eb op is IIC T4 Gb
Sertifizierung IECEX støv	IECEX EPS 17.0093
IECEX Staubexplosionsschutz	Ex tb op is IIIC T110 °C Db
ATEX Bescheinigung Gas	EPS 17 ATEX 1 181
ATEX Gasexplosionsschutz	Ex II 2 G Ex db eb op is IIC T4 Gb
ATEX Bescheinigung Staub	EPS 17 ATEX 1 181
ATEX Staubexplosionsschutz	Ex II 2 D Ex tb op is IIIC T110 °C Db
Bescheinigungen u. Zulassungen	ATEX IECEX UKEX
Bescheinigungen	ATEX (BVIS), Brasilien (ULB), IECEX (BVIS), Polen (CNBOP)
Schiffszulassung	DNVGL
Konformitätserklärungen	ATEX (EUK), Konformitätserklärung (AUS)

#### Elektrische Daten

Bemessungsbetriebsspannung AC	220 ... 240 V
Schnittstellen	DALI
Frequenzbereich	50 – 60 Hz
Einschaltstrom	I <sub>peak</sub> = 57 A, Delta t = 210 µs

#### Lichttechnische Daten

Anzahl der Lampen	1
Lampenleistung	60 W
Lampenart	LED
Leuchtmittel	LED
Lichtfarbe	5000K - Neutralweiß

6050/604-601-7B2-100850-002 Art. Nr. 272485

### Lichttechnische Daten

Lichtverteilung	breitstrahlend
Leuchteneffizienz	122 lm/W
Leuchtenlichtstrom	7400 lm
Farbwiedergabe	≥ 80
Farbtemperatur	5000 K

### Umgebungsbedingungen

Umgebungstemperatur	-40 °C ... +70 °C
---------------------	-------------------

### Mechanische Daten

Ausführung	Hängemontage
Schutzart (IP)	IP66 / IP68 (10 m)
Schutzart IP (IEC 60598)	IP66/IP68
Gehäusematerial	Aluminium, seewasserbeständig
Gehäuse Farbe	Standard
Dichtungsmaterial	Silikon
Silikonfreiheit	Silikonhaltig
Schutzglasmaterial 2	Pressglas
Anschlussklemmen eindrätig max.	6 mm <sup>2</sup>
Anschlussklemmen feindrätig max.	4 mm <sup>2</sup>
Art der Anschlussleitung	feindrätig eindrätig feindrätig mit Clip
Baugröße	1
Breite	260 mm
Höhe	268 mm
Länge	310 mm
Reflektor	Nein
Gewicht	7.1 kg
Gewicht	15,65 lb
Abschaltung der Leuchte	Nein

### Komponenten

Kabelverschraubungen	1 x M25 x 1,5
Verschlussstopfen	1 x M25 x 1,5
Schutzkorb	Ja

6050/604-601-7B2-100850-002 Art. Nr. 272485

### Technische Zeichnung – Änderungen vorbehalten



Lichtstromrückgang zur Umgebungstemperatur - Varianten ohne DALI



Lichtstromrückgang zur Umgebungstemperatur - Varianten mit DALI

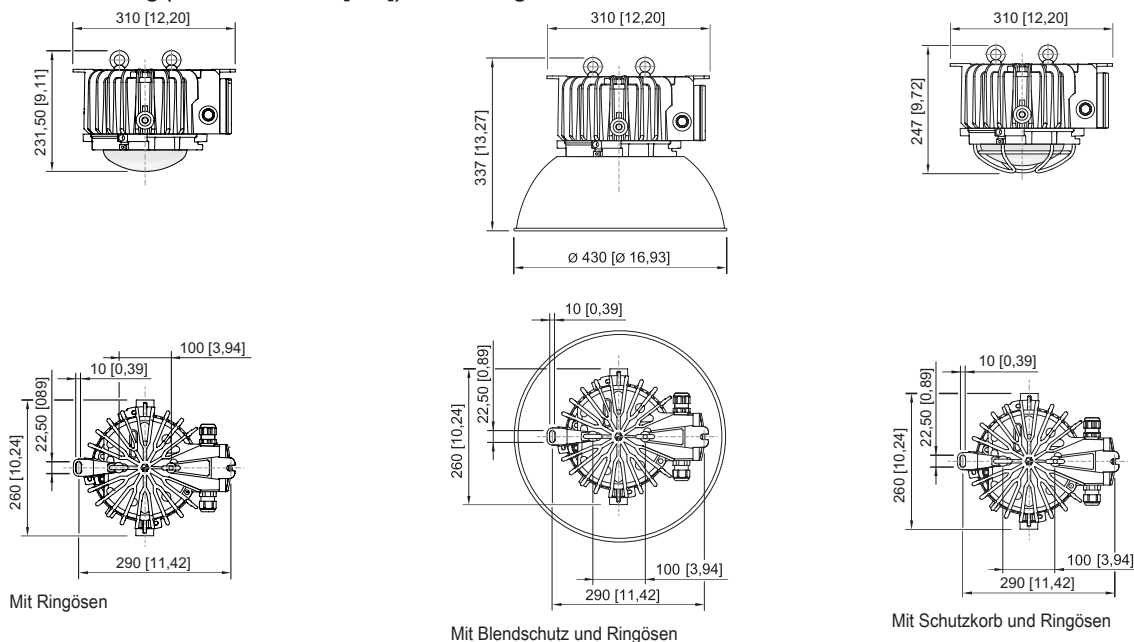
### Lichtverteilungskurven



cd/klm  $\eta = 100\%$   
 — C0 - C180 — C90 - C270  
 Ohne internen Reflektor, Schutzglas klar

6050/604-601-7B2-100850-002 Art. Nr. 272485

Maßzeichnung (alle Maße in mm [Zoll]) – Änderungen vorbehalten



## Zubehör

Außenreflektor		Art. Nr.
	engstrahlend komplett mit Befestigungsteilen Material: Aluminium hochglanz-eloxiert für 6050/11	118558
Befestigungsbügel		Art. Nr.
	komplett; aus Edelstahl (zur nachträglichen Selbstmontage) für 6050/6	265877
	Die Einpunktbefestigung aus Edelstahl wird über zwei M8 Edelstahlschrauben am Gehäuse der Hängeleuchte Reihe 6050/6 befestigt.	269716
Blendschutz / Reflektor		Art. Nr.
	komplett mit Befestigungsteilen Material: Aluminium für 6050/11 und 6050/6	118565
Kabelverschraubung aus Kunststoff		Art. Nr.
	8161/7-M25-1707 7 ... 17 mm <sup>2</sup> 1 Stück	229918
	8161/7-M25-1707, Ex e Kunststoff, M25 x 1,5, Kabel-Außendurchmesser 7 – 17 mm Losgröße 50 Stück	239157

6050/604-601-7B2-100850-002 Art. Nr. 272485

### Ringschraube

Art. Nr.



M8, für 6050/6, direkt montierbar; 1 Paar

265874

M10, montierbar direkt in Einpressmuttern; 1 Paar

118560

### Rohrschelle

Art. Nr.

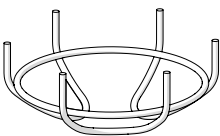


für Rohre R 1 1/4" ... 2"

268967

### Schutzkorb

Art. Nr.



komplett mit Befestigungsteilen  
Material: Stahldraht aus Edelstahl  
für 6050/6

221774

### Verschlussstopfen

Art. Nr.



8290/3-M25  
Kunststoff, M25 x 1,5  
Losgröße 1 Stück

143524

Änderungen der technischen Daten, Maße, Gewichte, Konstruktionen und der Liefermöglichkeiten bleiben vorbehalten. Die Abbildungen sind unverbindlich.