

Installationsgeräte

Flanschsteckdose 16 A

Flanschsteckdose

8570/15-407-S-XX-X-00-XXX Art. Nr. 272857



- Verschiedene Spannungsbereiche gemäß EN 60309
- Großer Temperatureinsatzbereich
- Kleine Abmessungen für Integration in Maschinen und Anschlussgehäuse
- Hohe mechanische Schlag- und Stoßfestigkeit
- Perfekter Schutz gegen das Eindringen von Flüssigkeiten und Stäuben
- 3D Daten zum Download auf der Webseite
- Varianten für den Einsatz in USA / Kanada auf Anfrage erhältlich

MY R. STAHL 8570R



Die SolConeX-Flanschsteckdosen der Reihe 8570/15 von R. STAHL für Zone 1/21 in 3-, 4- und 5-poliger Ausführung haben volles AC-3 Schaltvermögen bis zu 16 A. Selbstreinigende Lamellenkontakte sorgen für optimale Kontaktierung und die Stecker lassen sich in Nullstellung leicht und einfach stecken und ziehen. Zur Sicherheit trägt der Lasttrennschalter mit mechanischer Verriegelung bei, dessen Schaltgriff in 0- und I- Stellung abschließbar ist.

Durch den kompakten Aufbau kann die Flanschsteckdose in nahezu alle Gehäuse integriert werden und sorgt mit der internen Verriegelung für einen schnellen und sicheren Anschluss der Geräte.

Technische Daten

Explosionsschutz

| | |
|-----------------------------|--|
| Geltungsbereich | Europäische Union (ATEX) IECEX |
| Geltungsbereich Hinweis | Andere Länderkennzeichnungen auf Anfrage erhältlich |
| Einsatzbereich (Zonen) | 1 2 21 22 |
| IECEX Bescheinigung Gas | IECEX PTB 19.0018U |
| IECEX Gasexplosionsschutz | Ex db eb IIC Gb |
| IECEX Bescheinigung Staub | IECEX PTB 19.0018U |
| IECEX Staubexplosionsschutz | Ex tb IIIC Db |
| ATEX Bescheinigung Gas | PTB 19 ATEX 1005 U |
| ATEX Gasexplosionsschutz | Ex II 2 G Ex db eb IIC Gb |
| ATEX Bescheinigung Staub | PTB 19 ATEX 1005 U |
| ATEX Staubexplosionsschutz | Ex II 2 D Ex tb IIIC Db |
| Bescheinigungen | ATEX (PTB), Brasilien (ULB), IECEX (PTB), Volksrepublik China (CQST) |
| Schiffszulassung | DNV |

Elektrische Daten

| | |
|---------------------------------|--|
| Bemessungsbetriebsspannung | 480 ... 500 V AC |
| Bemessungsbetriebsstrom | 16 A |
| Bemessungsbetriebsstrom Hinweis | Je nach Anschlussquerschnitt bis 20 A einsetzbar |
| Elektrische Lebensdauer | > 5x10 ³ Schaltzyklen |
| Mechanische Lebensdauer | > 5x10 ³ Schaltzyklen |
| Spannungsart | Niederspannung |

Installationsgeräte

Flanschsteckdose 16 A

Flanschsteckdose

8570/15-407-S-XX-X-00-XXX Art. Nr. 272857



Elektrische Daten

| | |
|------------------------------|---|
| Gebrauchskategorie | AC-3: 690 V / 16 A AC-3: 500 V / 20 A DC-1: 110 V / 16 A UL508: 600 V / 20 A |
| Schaltleistung Hauptkontakte | 4 kW: 200 ... 250 V AC 7,5 kW: 380 ... 500 V AC 11 kW: 600 ... 690 V AC |
| Frequenzbereich | 50 / 60 Hz |

Gerätespezifische Daten

| | |
|--------------------------------------|---------|
| Vorsicherung mit thermischem Schutz | 35 A gG |
| Vorsicherung ohne thermischen Schutz | 16 A gG |

Umgebungsbedingungen

| | |
|-----------------------------|--|
| Umgebungstemperatur | -50 °C ... +65 °C |
| Umgebungstemperatur | -58 °F ... +149 °F |
| Umgebungstemperatur Hinweis | Weitere Informationen siehe Betriebsanleitung. |

Mechanische Daten

| | |
|-------------------------------------|---|
| Schutzart IP (IEC 60529) | IP66 |
| Schutzart IP (IEC 60079) | IP64 |
| Gehäusematerial | Polyamid, glasfaserverstärkt |
| Silikonfrei | Nein |
| Anschlussquerschnitt eindrätig | 1 x 1,5 mm ² ... 2 x 6 mm ² |
| Anschlussquerschnitt AWG eindrätig | 1 x AWG 16 ... 2 x AWG 10 |
| Anschlussquerschnitt feindrätig | 1 x 1,5 mm ² ... 2 x 4 mm ² |
| Anschlussquerschnitt AWG feindrätig | 1 x AWG 16 ... 2 x AWG 12 |
| Breite | 97 mm |
| Breite Zoll | 3,82 in |
| Höhe | 136 mm |
| Höhe Zoll | 5,35 in |
| Länge | 208 mm |
| Länge Zoll | 8,19 in |
| Schlagfestigkeit (IEC 60079) | 7 J |
| Schlagfestigkeit (IEC 62262) | IK10 |
| Kennfarbe | schwarz |
| Codierung (Uhrzeitstellung) | 7 |
| Abschließbar in | in 0- und I-Stellung |
| Verriegelung | Verhindert das Ziehen des Steckers unter Last |
| Baureihe | SolConeX |
| Detaillierte Polzahl | 3 P + PE |
| Gewicht | 900 g |
| Gewicht | 1,98 lb |

Montage / Installation

| | |
|-----------|---------------|
| Anschluss | Schraubklemme |
|-----------|---------------|

Installationsgeräte

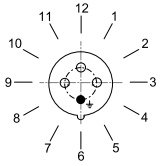
Flanschsteckdose 16 A

Flanschsteckdose

8570/15-407-S-XX-X-00-XXX Art. Nr. 272857

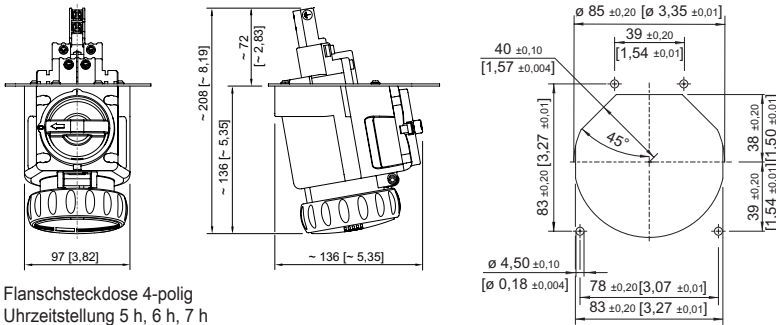


Technische Zeichnung – Änderungen vorbehalten



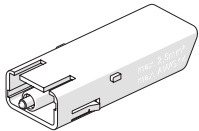
Position der Uhrzeitstellung
Beispiel: 6h-Stellung

Maßzeichnung (alle Maße in mm [Zoll]) – Änderungen vorbehalten



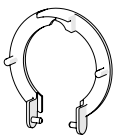
Zubehör

Hilfskontakt optional, vom Anwender steckbar, einfach nachrüstbar



| | Art. Nr. |
|--|----------|
| 1 Öffner max. 500 V AC, max. 110 V DC max. 6 A 1 x 0,5 ... 2 x 2,5 mm ² eindrätig / feindrätig | 150680 |
| 1 Öffner, Goldkontakt max. 500 V AC, max. 110 V DC max. 6 A 1 x 0,5 ... 2 x 2,5 mm ² eindrätig / feindrätig | 150684 |
| 1 Schließer max. 500 V AC, max. 110 V DC max. 6 A 1 x 0,5 ... 2 x 2,5 mm ² eindrätig / feindrätig | 150682 |
| 1 Schließer, Goldkontakt max. 500 V AC, max. 110 V DC max. 6 A 1 x 0,5 ... 2 x 2,5 mm ² eindrätig / feindrätig | 150686 |

Staubabdeckung für Steckdosen Reihe 8570



| | Art. Nr. |
|---|----------|
| nachrüstbarer Staubschutz für 4-polige Steckdosen | 255003 |

Ersatzteile

Reparatursatz für Steckdosen Reihe 8570

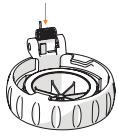
Art. Nr.

Installationsgeräte

Flanschsteckdose 16 A

Flanschsteckdose

8570/15-407-S-XX-X-00-XXX Art. Nr. 272857



Reparatursatz 8570 Klappdeckel 4-polig, schwarz

274114

Änderungen der technischen Daten, Maße, Gewichte, Konstruktionen und der Liefermöglichkeiten bleiben vorbehalten. Die Abbildungen sind unverbindlich.